



**POLARIS®**

# TRAKTOR 2019

Sportsman® XP 1000  
Sportsman® Touring 1000  
Scrambler® XP 1000

Betriebsanleitung für  
Wartung und Sicherheit

**Bitte lesen Sie diese Betriebsanleitung aufmerksam durch.  
Sie enthält wichtige Sicherheitsinformationen.  
Dieses Fahrzeug ist nur für Erwachsene bestimmt.  
Personen unter 16 Jahren ist das Fahren des Fahrzeugs untersagt.**



**POLARIS®**

**SPORTSMAN®**

***Betriebsanleitung Traktor 2019***

***Sportsman® XP 1000***

***Sportsman® XP 1000 Touring***

***Scrambler® XP 1000***

POLARIS®, SCRAMBLER® und SPORTSMAN® sind eingetragene Marken von POLARIS Industries Inc.

Copyright 2018 Polaris Industries Inc. Alle Angaben in dieser Publikation entsprechen den aktuellsten Produktdaten zum Zeitpunkt der Veröffentlichung. Da laufend Verbesserungen an Design und Qualität der hergestellten Bauteile vorgenommen werden, sind geringfügige Abweichungen zwischen der Fahrzeugausstattung und den Angaben in dieser Publikation möglich. Die Abbildungen und/oder Verfahrensbeschreibungen in dieser Publikation sind lediglich als Orientierungshilfe zu verstehen. Wir haften nicht für Auslassungen oder unrichtige Angaben. Jede Reproduktion oder Wiederverwendung der in diesem Dokument enthaltenen Abbildungen und/oder Verfahrensbeschreibungen, sei es ganz oder auszugsweise, ist ausdrücklich untersagt.

Die Originalausgabe der Betriebsanleitung für dieses Fahrzeug ist in englischer Sprache verfasst. Ausgaben in anderen Sprachen sind Übersetzungen der Originalausgabe.

Gedruckt in der Tschechischen Republik

Betriebsanleitung für SPORTSMAN XP® 1000/SPORTSMAN XP® 1000 Touring/  
SCRAMBLER XP® 1000 Traktor 2019  
9929633-de

Wir danken Ihnen, dass Sie sich für ein POLARIS-Fahrzeug entschieden haben, und begrüßen Sie herzlich in der weltweiten Familie der POLARIS-Enthusiasten. Besuchen Sie uns online auf [www.polaris.com](http://www.polaris.com). Dort finden Sie neueste Nachrichten, Produkteinführungen, Veranstaltungshinweise, Stellenausschreibungen und vieles mehr.

POLARIS stellt eine breite Auswahl an hochwertigen Nutz- und Freizeit-Leichtfahrzeugen her.

- Schneemobile
- Geländefahrzeuge (ATV)
- Schadstoffarme Fahrzeuge (LEV)
- RANGER®-Nutzfahrzeuge
- BRUTUS®-Arbeitsfahrzeuge
- SLINGSHOT®-Dreirad-Motorräder
- RZR®-Sportfahrzeuge
- GEM®-Fahrzeuge
- INDIAN®-Motorräder
- POLARIS POWER®-Generatoren
- POLARIS DEFENSE®-Kampfwagen
- Timbersled® Snowbikes

Wir sind der Überzeugung, dass POLARIS heute weltweit Maßstäbe in der Herstellung von Nutz- und Freizeitfahrzeugen setzt. Die Konstruktion, das Design und die Entwicklung Ihres POLARIS-Fahrzeugs sind das Ergebnis langjähriger Erfahrung. Es ist die beste Maschine, die wir je hergestellt haben.

Im Interesse Ihrer Sicherheit und eines ungetrübten Fahrgenusses sollten die Anweisungen und Empfehlungen in dieser Betriebsanleitung genau eingehalten werden. Schauen Sie sich die DVD zum Thema „Sicherheit“ an, die Sie mit Ihrem Fahrzeug erhalten haben. Außerdem empfiehlt POLARIS allen Fahrern, am ROHVA Sicherheits-E-Course und an einer praktischen Sicherheitsschulung von ROHVA teilzunehmen. Besuchen Sie [www.rohva.org](http://www.rohva.org) oder rufen Sie die +1 866-267-2751 an.

Die Betriebsanleitung enthält auch Anweisungen für einfache Wartungsmaßnahmen. Informationen zu größeren Reparaturen sind im POLARIS-Werkstatthandbuch enthalten. Maßnahmen dieser Art können von einem vom Werk zertifizierten Wartungs- und Reparaturmechaniker (Master Service Dealer®, MSD) ausgeführt werden.

Ihr POLARIS-Händler kennt Ihr Fahrzeug am besten und wird sein Bestes geben, damit Sie stets zufrieden sind. Ihr POLARIS-Händler kann Ihnen sowohl während als auch nach der Garantiezeit einen umfassenden Wartungsservice bieten.



---

<b>Einleitung</b>	<b>7</b>
<b>Sicherheit</b>	<b>11</b>
<b>Ausstattungsmerkmale und Bedienelemente</b>	<b>37</b>
<b>Betrieb</b>	<b>75</b>
<b>Windenanleitung</b>	<b>97</b>
<b>Emissionsbegrenzungs-systeme</b>	<b>109</b>
<b>Wartung</b>	<b>111</b>
<b>Technische Daten</b>	<b>149</b>
<b>POLARIS-Produkte</b>	<b>159</b>
<b>Beheben von Störungen</b>	<b>161</b>
<b>Garantie</b>	<b>165</b>
<b>Wartungsprotokoll</b>	<b>173</b>



## EINLEITUNG

Dieses POLARIS-Fahrzeug ist ein Geländefahrzeug. Machen Sie sich mit allen Gesetzen und Vorschriften vertraut, die den Betrieb dieses Fahrzeugs in Ihrer Region betreffen.

In dieser Betriebsanleitung und am Fahrzeug selbst werden die nachfolgend beschriebenen Signalwörter und Symbole verwendet. Wo immer diese Wörter und Symbole anzutreffen sind, wird auf einen Sachverhalt aufmerksam gemacht, der Ihre Sicherheit betrifft. Bitte prägen Sie sich die Bedeutung dieser Wörter und Symbole ein, bevor Sie die Betriebsanleitung lesen.

### **WARNUNG**

Das Signalwort **WARNUNG** weist auf eine gefährliche, zu vermeidende Situation hin, die zu schweren oder tödlichen Verletzungen des Fahrers, umstehender Personen oder Personen, die das Fahrzeug warten oder prüfen, führen kann.

### **ACHTUNG**

Das Signalwort **ACHTUNG** weist auf besondere Vorsichtsmaßnahmen hin, die ergriffen werden müssen, um Schäden am Fahrzeug oder andere Sachbeschädigungen zu vermeiden.

### **ACHTUNG**

**ACHTUNG SICHERHEITSHINWEIS** weist auf eine mögliche Gefahr hin, die zu leichten Verletzungen oder zu Schäden am Fahrzeug führen kann.

### **WICHTIG**

**WICHTIG** weist auf Punkte hin, die bei der Demontage, Montage und Prüfung von Bauteilen zu beachten sind.

### **HINWEIS**

Das Signalwort **HINWEIS** steht für wichtige Informationen zur Klarstellung von Anweisungen.



# EINLEITUNG

---



Das Verbotsschild weist auf eine Verhaltensweise hin, die zu VERMEIDEN ist, um einer Gefahr vorzubeugen.



Das Gebotsschild weist auf eine Maßnahme hin, die zur Gefahrenvermeidung ergriffen werden MUSS.

## **WARNUNG**

Nichtbeachten der Sicherheitswarnhinweise und der Sicherheitsvorkehrungen in dieser Betriebsanleitung kann zu Unfällen mit schweren oder tödlichen Verletzungen führen. Ihr POLARIS-Fahrzeug ist kein Spielzeug und der Betrieb kann mit Gefahren verbunden sein. Das Fahrverhalten dieses Fahrzeugs unterscheidet sich von Autos, Pick-ups und sonstigen Geländefahrzeugen. Das Missachten bestimmter Vorsichtsmaßnahmen kann zu Kollisionen führen oder das Fahrzeug kann sich überschlagen, selbst bei Routinemanövern wie Abbiegen, Befahren von Steigungen oder Überfahren von Hindernissen.

- Lesen Sie diese Betriebsanleitung und schauen Sie sich die DVD zum Thema „Sicherheit“ an, die Sie mit Ihrem Fahrzeug erhalten haben. Eine kostenlose DVD erhalten Sie bei Bedarf von Ihrem POLARIS-Händler vor Ort. Machen Sie sich mit der Bedeutung aller Sicherheitswarnhinweise, Vorsichtsmaßnahmen und Bedienungsabläufe vertraut, bevor Sie das Fahrzeug bedienen. Bewahren Sie die Betriebsanleitung am Fahrzeug auf.
- Fahren Sie dieses Fahrzeug nie, ohne sich sorgfältig einweisen zu lassen. Belegen Sie einen autorisierten Trainingskurs. Besuchen Sie [www.rohva.org](http://www.rohva.org) oder rufen Sie die +1 866-267-2751 an.
- Dieses Fahrzeug ist NUR FÜR ERWACHSENE bestimmt. Personen unter 16 Jahren und Personen ohne Führerschein ist der Betrieb dieses Fahrzeugs UNTERSAGT.
- Beim Fahren stets die Kabinennetze (oder Türen) schließen. Hände, Füße und andere Körperteile immer im Innenbereich des Fahrzeugs halten.
- Stets einen Helm, Augenschutz, Handschuhe, ein langärmeliges Hemd, lange Hosen und mindestens knöchelhohe Stiefel tragen.
- Das Fahrzeug nie unter dem Einfluss von Alkohol oder Drogen fahren, da diese Zustände das Urteilsvermögen beeinträchtigen und die Reaktionszeit des Fahrers verlängern.
- Die Anweisungen für neue Fahrer gemäß dieser Betriebsanleitung ausführen. Lassen Sie Gäste nur dann dieses Fahrzeug fahren, wenn sie die Anweisungen für neue Fahrer gründlich durchgelesen haben.
- Erlauben Sie Gästen das Fahren dieses Fahrzeugs nur dann, wenn sie die Betriebsanleitung und alle Sicherheitsaufkleber gelesen und eine Sicherheitsschulung absolviert haben.

## **VIBRATIONS- UND GERÄUSCHEMISSIONEN – EUROPA**

Der von diesem Fahrzeug ausgehende Geräuschpegel in Ohrenhöhe des Fahrers sowie die Hand-/Arm- und Ganzkörpervibrationspegel wurden nach prEN 15997 ermittelt.

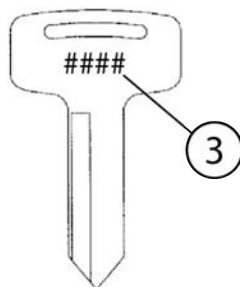
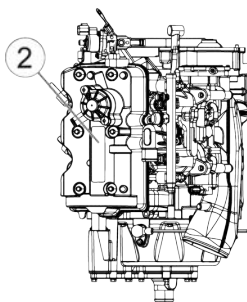
Betriebsbedingungen der Maschine bei der Prüfung:

Die Fahrzeuge waren im fabrikneuen Zustand. Die Prüfung wurde der/den Prüfungsvorgabe(n) entsprechend durchgeführt und fand unter kontrollierten Umgebungsbedingungen statt.

Der Unsicherheitsfaktor bei der Vibrationsbelastungsmessung beruht auf mehreren Faktoren:

- Restunsicherheit bezüglich Ungenauigkeit der Instrumente und ihrer Kalibrierung
- maschinenbedingte Schwankungen, z. B. aufgrund von Bauteilverschleiß
- unterschiedliche Fahrer, z. B. Erfahrung oder Körpermerkmale
- Fähigkeit des Mitarbeiters, die typischen Arbeitsgänge bei den Messungen exakt gleich auszuführen
- Umwelteinflüsse wie Umgebungsgeräusche oder -temperatur

## FAHRZEUG-IDENTIFIKATIONSNUMMERN



- ① Modellnummer des Fahrzeugs:
- ② Motorserienummer:
- ③ Schlüsselnummer:

Bitte tragen Sie die Fahrzeug-Identifikationsnummern des Fahrzeugs sowie die Schlüsselnummer in die vorgesehenen Zeilen ein. Den Ersatzschlüssel bitte abnehmen und an einem sicheren Ort aufbewahren. Weitere Ersatzschlüssel können nur angefertigt werden, indem Sie (unter Angabe Ihrer Schlüsselnummer) einen Rohling von POLARIS bestellen und dann anhand eines vorhandenen Schlüssels fräsen lassen. Gehen alle Schlüssel verloren, muss das Zündschloss ausgetauscht werden.

---

## SICHERHEIT

### SICHERHEITSSCHULUNG

POLARIS legt größten Wert auf die ATV-Sicherheitsschulung. POLARIS empfiehlt Ihnen wärmstens, zusammen mit Ihren Familienmitgliedern, die das ATV fahren werden, an einem Trainingskurs teilzunehmen.

Käufer eines neuen Polaris-ATV in den USA werden vom Händler über das Angebot an von Polaris zertifizierten ATV *RiderCourse*<sup>sm</sup>-Kursen, für sie selbst und ihre fahrberechtigten Familienmitglieder, informiert. Die Kosten dieser Schulung sind im Kaufpreis Ihres ATV inbegriffen. Es wurden Ihnen gedruckte Unterlagen mit Anweisungen zum sicheren Betrieb des ATV ausgehändigt. Bitte lesen Sie diese Unterlagen in regelmäßigen Zeitabständen durch.

Wenn Sie in den USA ein Polaris-ATV gekauft haben, können Sie sich zu einem gebührenpflichtigen ATV *RiderCourse*<sup>sm</sup>-Kurs anmelden. Rufen Sie ATV Enrollment Express unter der Nummer +1 800-887-2887 an oder besuchen Sie [www.atvsafety.org](http://www.atvsafety.org) im Internet.

Käufer eines POLARIS-ATVs außerhalb der USA erkundigen sich bitte bei ihrem Händler oder der Kfz-Zulassungsbehörde nach Sicherheitskursen.

Ein POLARIS-ATV ist ein reines Geländefahrzeug. Machen Sie sich mit allen Gesetzen und Vorschriften vertraut, die den Betrieb dieses Fahrzeugs in Ihrer Region betreffen.

Wir empfehlen Ihnen dringend, die Routinewartungsempfehlungen aus der Betriebsanleitung genau einzuhalten. Dieses vorbeugende Wartungsprogramm sorgt dafür, dass alle wichtigen Bauteile des Fahrzeugs in regelmäßigen Zeitabständen gründlich geprüft werden.

**WEITERE INFORMATIONEN ZUR ATV SICHERHEIT in den USA erhalten Sie bei der Consumer Product Safety Commission (Verbrauchersicherheitsdienst) unter +1 800-638-2772 bzw. auf [www.cpsc.gov](http://www.cpsc.gov) sowie auf [www.atvsafety.org](http://www.atvsafety.org) oder telefonisch bei POLARIS unter +1 800-342-3764.**

## SCHUTZAUSRÜSTUNG

Es muss stets ein Helm, Augenschutz, Handschuhe, ein langärmeliges Hemd, lange Hosen und mindestens knöchelhohe Stiefel getragen und der Sicherheitsgurt muss angelegt werden. Schutzausrüstung vermindert die Verletzungsgefahr.

## FAHRERKOMFORT

Unter bestimmten Betriebsbedingungen können durch die vom Motor und Auspuff erzeugte Wärme die Temperaturen im Kabinenbereich ansteigen. Dieser Zustand tritt am häufigsten auf, wenn ein Fahrzeug bei hohen Außentemperaturen über einen längeren Zeitraum mit niedrigen Geschwindigkeiten und/oder hohen Zuladungen gefahren wird. Die Verwendung bestimmter Windschutzscheiben-, Dach- und/oder Kabinensysteme kann zu diesem Zustand beitragen, da sie den Luftstrom einschränken. Durch das Tragen geeigneter Bekleidung und das Variieren der Geschwindigkeit, um den Luftstrom zu erhöhen, können die Beeinträchtigungen aufgrund von Hitzestau in diesem Bereich minimiert werden.



① Helm

④ Handschuhe

② Augenschutz

⑤ Lange Hosen

③ Lange Ärmel

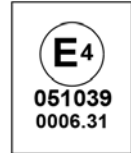
⑥ Mindestens knöchelhohe Stiefel

## HELM

Das Tragen eines Helms schützt vor schweren Kopfverletzungen. Beim Fahren dieses POLARIS-Fahrzeugs immer einen Helm tragen, der die geltenden Sicherheitsvorschriften erfüllt oder übertrifft.

In den USA und Kanada tragen zugelassene Helme ein entsprechendes Prüfzeichen des US-Verkehrsministeriums (DOT).

Zugelassene Helme in Europa, Asien und Ozeanien sind mit dem Zeichen ECE 22.05 versehen. Das ECE-Zeichen besteht aus einem Kreis mit dem Buchstaben E in der Mitte. Daneben ist die Kennnummer des Landes aufgedruckt, das die Zulassung erteilt hat. Außerdem befinden sich auf dem Aufkleber die Zulassungsnummer und die Seriennummer.



## AUGENSCHUTZ

Eine gewöhnliche Brille oder Sonnenbrille bietet keinen ausreichenden Augenschutz. Beim Fahren dieses POLARIS-Fahrzeugs ist grundsätzlich eine bruch sichere Schutzbrille oder ein Helm mit bruch sicherem Visier zu tragen. POLARIS empfiehlt eine zugelassene persönliche Schutzausrüstung (PSA), die ein Prüfzeichen wie z. B. VESC 8, V-8, Z87.1 oder CE trägt. Sicherstellen, dass der Augenschutz stets sauber gehalten wird.

## HANDSCHUHE

Handschuhe für Komfort und für Schutz gegen Sonne, kaltes Wetter und andere Elemente tragen.

## STIEFEL

Für guten Halt und zu Ihrer Sicherheit sollten robuste, mindestens knöchelhohe Stiefel getragen werden. Nie barfuß oder mit Sandalen auf einem POLARIS-Fahrzeug fahren.

## BEKLEIDUNG

Zum Schutz von Armen und Beinen sollten langärmelige Oberbekleidung und lange Hosen getragen werden.

## SICHERHEITSWARNUNGEN

### WARNUNG

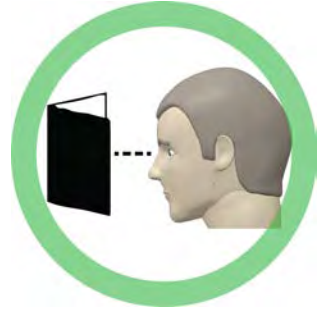
Bei unsachgemäßem Betrieb dieses Fahrzeugs besteht die Gefahr einer Kollision, des Kontrollverlusts, eines Unfalls oder des Überschlagens des Fahrzeugs, was zu schweren oder tödlichen Verletzungen führen kann. Alle Sicherheitswarnhinweise in diesem Abschnitt der Betriebsanleitung sowie auf der beiliegten DVD sind sorgsam einzuhalten.

Der ordnungsgemäße Betrieb des Fahrzeugs wird im Abschnitt BETRIEB der Betriebsanleitung eingehend beschrieben.

## BETRIEB OHNE EINWEISUNG

Wird dieses Fahrzeug ohne fachkundige Einweisung betrieben, besteht ein erhöhtes Unfallrisiko. Der Fahrer muss wissen, wie das Fahrzeug in verschiedenen Situationen und unter verschiedenen Geländebedingungen zu handhaben ist. Die Anweisungen für Fahrer in der Betriebsanleitung lesen.

Jeder Fahrer muss vor dem Fahren des Fahrzeugs die Betriebsanleitung sowie alle Warn- und Hinweisaufkleber lesen und ihren Inhalt verstehen. Lassen Sie Gäste nur dann dieses Fahrzeug fahren, wenn sie die Anweisungen für neue Fahrer in dieser Betriebsanleitung gründlich durchgelesen haben.



## ALTERSBESCHRÄNKUNGEN

Dieses Fahrzeug ist NUR FÜR ERWACHSENE bestimmt. Personen unter 16 Jahren und Personen ohne Führerschein ist das Fahren des Fahrzeugs untersagt. Der Fahrer muss so sitzen können, dass der Rücken am Sitz anliegt, beide Füße flach auf dem Boden stehen und beide Hände das Lenkrad umfassen.



## ALKOHOL- UND DROGENKONSUM

Nach dem Konsum von Alkohol oder Drogen ist beim Fahren des Fahrzeugs mit einem eingeschränkten Urteils-, Reaktions- und Wahrnehmungsvermögen sowie einer Beeinträchtigung des Gleichgewichtssinns zu rechnen. Vor oder während des Fahrens dieses Fahrzeugs niemals Alkohol oder Drogen konsumieren.



## VERSÄUMNIS DER KONTROLLE VOR FAHRTANTRITT

Wird es vor Fahrtantritt versäumt, das Fahrzeug zu überprüfen und seine Betriebssicherheit zu kontrollieren, besteht ein erhöhtes Unfallrisiko.

Vor jeder Fahrt stets die Prüfungen vor Fahrtantritt durchführen, um die Betriebssicherheit zu gewährleisten.

Die Inspektions- und Wartungsverfahren sowie -zeitpläne in dieser Betriebsanleitung konsequent einhalten.

## UMGANG MIT BENZIN

Benzin ist äußerst leicht entflammbar und unter bestimmten Bedingungen sogar explosionsgefährlich.

- Beim Umgang mit Benzin ist daher stets äußerste Vorsicht geboten.
- Das Fahrzeug nur im Freien bzw. in einem gut belüfteten Bereich und bei abgeschaltetem Motor auftanken.
- Beim Tanken, im Benzin-Lagerbereich sowie in der näheren Umgebung sind Rauchen, offenes Feuer oder Funken unzulässig.
- Den Kraftstofftank nicht überfüllen. Beim Tanken den Einfüllstutzen nicht befüllen.
- Sollte Benzin auf die Haut oder auf Kleidungsstücke gelangen, sofort mit Seife oder Spülmittel und Wasser waschen und betroffene Kleidung wechseln.

## FAHREN MIT BEIFAHRERN

Lassen Sie nie einen Beifahrer auf einem Einsitzer-Fahrzeug mitfahren.

Lassen Sie nie mehr als einen Beifahrer auf einem Zweisitzer-Fahrzeug mitfahren.

Beifahrer erst dann auf einem Zweisitzer-Fahrzeug mitführen, wenn der Fahrer selbst mindestens zwei Stunden Fahrerfahrung mit dem Fahrzeug gesammelt hat.



## FAHRERBESCHRÄNKUNGEN

Dieses Fahrzeug ist nicht für den Einsatz in der Forstwirtschaft vorgesehen.

## GEFÄHRDUNG DURCH ABGASE

Motorabgase sind giftig und können innerhalb kurzer Zeit zu Bewusstlosigkeit und zum Tode führen. Motor nie in geschlossenen Räumen anlassen oder laufen lassen. Dieses Fahrzeug nur im Freien bzw. an gut belüfteten Orten in Betrieb nehmen.

## SCHUTZAUSRÜSTUNG

Das Fahren in diesem Fahrzeug ohne einen zugelassenen Helm und entsprechenden Augenschutz, erhöht das Risiko von schweren Verletzungen bei einem Unfall.

Stets einen Helm, Augenschutz, Handschuhe, ein langärmeliges Hemd, lange Hosen und mindestens knöchelhohe Stiefel tragen.



## FAHREN AUF ÖFFENTLICHEN STRASSEN

Dieses Fahrzeug ist für den Straßenbetrieb zugelassen.



## FAHREN MIT ÜBERHÖHTER GESCHWINDIGKEIT

Wird das Fahrzeug mit überhöhter Geschwindigkeit gefahren, besteht erhöhte Gefahr, dass der Fahrer die Kontrolle verliert. Die Geschwindigkeit stets dem Gelände, den Sichtverhältnissen, den Betriebsbedingungen und Ihrer Geschicklichkeit und Erfahrung als Fahrer anpassen.

## BEHERRSCHEN DES FAHRZEUGS

Selbst wenn man nur eine Hand vom Lenker oder einen Fuß vom Trittbrett nimmt, kann die Kontrollierbarkeit des Fahrzeugs dadurch beeinträchtigt oder das Gleichgewicht gestört werden, sodass Fahrer und Beifahrer vom ATV heruntergeschleudert werden können.

Stellt eine Person seine Füße nicht fest auf die Trittbretter, können sie in die Räder oder in andere angetriebene Teile geraten und einen Unfall oder Verletzungen verursachen.

Beim Fahren stets den Lenker mit beiden Händen umfassen und beide Füße auf den Trittbrettern des ATVs ruhen lassen.

## FALSCHER KURVENTECHNIK

Eine falsche Kurventechnik kann zum Verlust der Bodenhaftung oder der Kontrolle über das Fahrzeug und somit zu einem Unfall oder zum Überschlagen des Fahrzeugs führen. Beim Befahren von Kurven stets die entsprechenden Anweisungen in dieser Betriebsanleitung befolgen.

Scharfe Kurven vermeiden. Niemals mit hoher Geschwindigkeit in eine Kurve fahren. Keine abrupten Lenkmanöver ausführen. Das Fahren von Kurven zunächst mit niedriger Geschwindigkeit üben und erst dann Kurven mit höherer Geschwindigkeit fahren.

## WARTUNG NACH UNFALL

Wenn der Traktor in einem Unfall verwickelt wurde, sollte er von einem POLARIS-Vertragshändler einer vollständigen Inspektion auf eventuelle Schäden, wie z. B. Schäden an der Bremsanlage, dem Gasmechanismus und der Lenkung, unterzogen werden.

## SPRÜNGE UND KUNSTSTÜCKE

Kunstoffahren birgt ein erhöhtes Unfallrisiko einschließlich Überschlag. KEINE Kunststücke wie Rutschmanöver, Sprünge, Volldrehungen usw. versuchen. Defensiv fahren.

## FALSCHES VORGEHEN BEIM BERGAUFFAHREN

Ein falsches Vorgehen beim Befahren von Steigungen kann zum Kontrollverlust oder zum Überschlagen des Fahrzeugs führen. Beim Befahren von Steigungen ist äußerste Vorsicht geboten. Beim Befahren von Steigungen stets die entsprechenden Anweisungen in der Betriebsanleitung beachten. Siehe Seite 82.

## FALSCHES VORGEHEN BEI BERGABFAHRTEN

Ein falsches Vorgehen beim Bergabfahren kann zum Kontrollverlust bzw. Überschlagen des Fahrzeugs führen. Bei Bergabfahrten stets die entsprechenden Anweisungen in dieser Betriebsanleitung befolgen. Siehe Seite 82.

## FAHREN QUER ZUM HANG

Vom Fahren quer zum Hang wird abgeraten. Ein falsches Vorgehen kann dazu führen, dass der Fahrer die Kontrolle verliert bzw. sich das Fahrzeug überschlägt. Nur dann quer zum Hang fahren, wenn es absolut unvermeidlich ist.

Ist eine Fahrt quer zum Hang unumgänglich, stets die entsprechenden Anweisungen in dieser Betriebsanleitung befolgen. Siehe Seite 82.

## ABWÜRGEN DES MOTORS AN STEIGUNGEN

Wird der Motor abgewürgt oder rollt das Fahrzeug an einer Steigung rückwärts, kann sich das Fahrzeug überschlagen. Beim Bergauffahren eine konstante Geschwindigkeit aufrechterhalten.

*Wenn die Last den Motor überfordert, wie folgt verfahren:*

Mit allmählich zunehmender Bremskraft das Fahrzeug zum Stillstand bringen. Rückwärtsgang (R) einlegen und das Fahrzeug langsam bergab rollen lassen. Dabei die Geschwindigkeit durch leichten Druck auf die Bremse drosseln.

## FAHREN AN STEILEN HÄNGEN

Beim Befahren sehr steiler Hänge kann sich das Fahrzeug überschlagen.

Niemals Hänge befahren, die für das ATV bzw. für Ihr Können zu steil sind.

- Ein Einsitzer-ATV nie an Hängen mit einer Steigung von mehr als 25 Grad einsetzen.

## BETRIEB AUF RUTSCHIGEM UNTERGRUND

Bei Fahrten auf besonders unebenem, rutschigem oder instabilem Untergrund ist erhöhte Vorsicht geboten, da das Fahrzeug die Bodenhaftung verlieren oder sich überschlagen bzw. der Fahrer die Kontrolle über das Fahrzeug verlieren kann.

Fahrten auf besonders unebenem, schlüpfrigem oder instabilem Untergrund sollten erst dann unternommen werden, wenn Sie sich durch Lernen und Üben das erforderliche

# SICHERHEIT

---

Fahrgeschick angeeignet haben, um das Fahrzeug unter solchen Bedingungen kontrollieren zu können.

Auf unebenem, rutschigem oder losem Untergrund ist besondere Vorsicht geboten.

## BETRIEB IN UNBEKANNTEM GELÄNDE

In unbekanntem Gelände ist besondere Vorsicht geboten, da anderenfalls ein erhöhtes Unfall- und Überschlagsrisiko besteht.

In unbekanntem Gelände können verborgene Gesteinsbrocken, Bodenwellen oder Vertiefungen zum Kontrollverlust über das Fahrzeug führen oder das Fahrzeug veranlassen, sich zu überschlagen.

Bei Fahrten in unbekanntem Gelände langsam fahren und besondere Vorsicht walten lassen. Stets auf Änderungen in der Beschaffenheit des Geländes achten.

## UNSACHGEMÄSSE REIFENWARTUNG

Der Betrieb dieses Fahrzeugs mit ungeeigneten Reifen oder bei falschem oder uneinheitlichem Reifendruck kann den Kontrollverlust über das Fahrzeug bzw. einen Unfall verursachen.

Stets Reifen der für das Fahrzeug vorgesehenen Größe und des richtigen Typs verwenden.

Der in der Betriebsanleitung und auf den Sicherheitsaufklebern angegebene Reifendruck muss stets aufrechterhalten werden.



## FALSCHER FAHRTECHNIK IM RÜCKWÄRTSGANG

Ein falsches Vorgehen beim Rückwärtsfahren kann zum Aufprall auf ein Hindernis oder eine Person führen. Stets die entsprechenden Anweisungen in dieser Betriebsanleitung befolgen. Siehe Seite 82.

Vor dem Einlegen des Rückwärtsgangs (R) stets den Bereich hinter dem Fahrzeug auf Hindernisse oder anwesende Personen prüfen. Erst wenn der Weg nach hinten frei ist, langsam zurückstoßen.

## ÜBERFAHREN VON HINDERNISSEN

Eine falsche Vorgehensweise beim Überfahren von Hindernissen kann zu einem Kontrollverlust bzw. Überschlag führen.

Vor Fahrten in unbekanntem Gelände die Strecke auf mögliche Hindernisse prüfen. Nicht über große Hindernisse wie große Gesteinsbrocken oder umgestürzte Bäume fahren. Beim Überfahren von Hindernissen stets die entsprechenden Anweisungen in dieser Betriebsanleitung befolgen. Siehe Seite 82.

---

## RUTSCHEN ODER AUSBRECHEN

Bei Fahrten auf besonders unebenem, rutschigem oder instabilem Untergrund ist erhöhte Vorsicht geboten, da das Fahrzeug die Bodenhaftung verlieren oder sich überschlagen bzw. der Fahrer die Kontrolle über das Fahrzeug verlieren kann. Auf extrem glattem Untergrund sollte nicht gefahren werden. Bei Fahrten auf rutschigem Untergrund stets die Geschwindigkeit herabsetzen und besondere Vorsicht walten lassen.

Wenn das Fahrzeug rutscht oder ausbricht, kann der Fahrer die Kontrolle verlieren und das Fahrzeug kann sich überschlagen (wenn die Reifen plötzlich wieder Bodenhaftung haben). Bei Fahrten auf rutschigem Untergrund stets die entsprechenden Anweisungen in dieser Betriebsanleitung befolgen. Siehe Seite 82.

## BETRIEB EINES BESCHÄDIGTEN FAHRZEUGS

Der Betrieb eines beschädigten Fahrzeugs kann zu einem Unfall führen. Wenn sich das Fahrzeug überschlagen hat oder einen sonstigen Unfall hatte, muss es bei einer qualifizierten Service-Werkstatt vollständig auf eventuelle Schäden geprüft werden, einschließlich (aber nicht darauf beschränkt) der Sicherheitsgurte, der Überrollschutzvorrichtungen, der Bremsanlage, des Drosselsystems und der Lenkung.

## DURCHFahren VON GEWÄSSERN

Durchfahren von tiefen oder rasch fließenden Gewässern kann den Verlust der Bodenhaftung, Kontrollverlust, ein Überschlagen des Fahrzeugs oder einen Unfall zur Folge haben. Niemals schnell fließende Gewässer oder Gewässer mit einem Wasserstand, der höher als der Fahrzeugboden ist, durchfahren.

Bei Fahrten durch Gewässer stets die entsprechenden Anweisungen in der Betriebsanleitung befolgen. Siehe Seite 82.

Nasse Bremsen haben eine reduzierte Bremswirkung. Nach dem Verlassen des Gewässers die Bremsfunktion prüfen. Die Bremsen bei langsamer Fahrt mehrmals leicht betätigen. Durch die Reibungswärme können die Bremsbeläge schneller trocknen.

## UNSACHGEMÄSSE BELADUNG

Ein Überladen des Fahrzeugs oder ein unsachgemäßes Mitführen bzw. Ziehen von Lasten kann die Fahreigenschaften des Fahrzeugs beeinträchtigen und den Verlust der Kontrolle bzw. einen Unfall verursachen.

- Stets die Anweisungen in der Betriebsanleitung für den Transport von Ladungen befolgen.
- Die zulässige Zuladung für dieses Fahrzeug niemals überschreiten.
- Ladung gleichmäßig verteilen und sorgfältig sichern.
- Beim Mitführen von Ladungen oder Ziehen eines Anhängers Geschwindigkeit herabsetzen. Einen verlängerten Bremsweg einkalkulieren.

# SICHERHEIT

---

## FAHREN AUF BEFESTIGTEN FLÄCHEN

Das Fahren auf befestigten Flächen kann das Fahrverhalten des Traktors und seine Reaktion auf den Fahrer negativ beeinflussen und bewirken, dass der Fahrer die Kontrolle über das Fahrzeug verliert. Abrupte Richtungsänderungen oder hastige Bewegungen mit dem Lenker sind zu vermeiden.

## SCHLECHTE SICHTVERHÄLTNISSE

Bei Fahrten mit diesem Fahrzeug in der Dunkelheit oder bei schlechtem Wetter besteht die Gefahr einer Kollision oder eines Unfalls, insbesondere auf Wegen und Straßen. Dieses Fahrzeug ist nicht mit einer Beleuchtung ausgerüstet, die für den Straßenverkehr zugelassen ist. Dieses Fahrzeug nur im Gelände betreiben. Bei schlechten Sichtverhältnissen, z. B. bei Nebel, Regen oder Dunkelheit, ist mit erhöhter Vorsicht und mit verringerter Geschwindigkeit zu fahren. Scheinwerfer regelmäßig reinigen und durchgebrannte Glühlampen unverzüglich austauschen.

## FAHREN AUF ZUGEFRORENEN GEWÄSSERN

Fahren Sie mit dem Traktor nie auf zugefrorenen Gewässern.

## KÖRPERBEHERRSCHUNG

Dieses Fahrzeug stellt hohe physische Anforderungen an den Fahrer. Urteilsvermögen und Körperbeherrschung sind Voraussetzungen für seinen sicheren Betrieb. Personen mit geistigen oder körperlichen Behinderungen setzen sich beim Fahren dieses Fahrzeugs einer erhöhten Unfallgefahr durch Überschlagen oder Kontrollverlust aus.

## HEISSE AUSPUFFANLAGE

Dieses Fahrzeug ist mit Teilen ausgestattet, die im Betrieb so heiß werden können, dass sie ein Feuer oder einen Brandschaden verursachen können, wenn nicht genügend Sicherheitsabstand zu Bauteilen in der Umgebung und deren Hitzeschutzschild eingehalten wird. Dies trifft insbesondere auf folgenden Teile zu:

- Motor oder Motorteile
- Auspuffrohr
- Endrohr
- Schalldämpfer
- Auspuffkrümmer



Die heißen Teile der Auspuffanlage nicht berühren. Brennbares Material stets von der Auspuffanlage fernhalten.

---

## VERWENDUNG DES FAHRZEUGS DURCH UNBEFUGTE

Wenn die Schlüssel im Fahrzeug verbleiben, kann dies dazu führen, dass das Fahrzeug von Unbefugten benutzt wird, die unter 16 Jahre alt sind, keinen gültigen Führerschein besitzen oder keine entsprechende Schulung erhalten haben. Das kann zu einem Unfall oder einem Überschlag führen. Beim Abstellen des Fahrzeugs stets den Zündschlüssel abziehen.

## INSASSENSCHUTZVORRICHTUNG

Dieses Fahrzeug ist mit keiner Insassenschutzvorrichtung ausgerüstet, die den Fahrer vor herunterfallenden Gegenständen schützen könnte. Behalten Sie beim Betrieb dieses Fahrzeugs jederzeit Ihre Umgebung im Auge.

## FAHREN BEI GEWITTER (BLITZSCHLAG)

Das Fahrzeug nicht betreiben, wenn die Gefahr eines Blitzschlages besteht, es sei denn das Fahrzeug ist mit einer vollständig geschlossenen Kabine ausgestattet. Gummireifen, Gummilenkergriffe und Schaumstoffsitze schützen den Fahrer nicht vor Blitzschlag. Immer einen sicheren Zufluchtsort aufsuchen, wenn Blitzschlag droht.

## TECHNISCHE VERÄNDERUNGEN

Ihr POLARIS-Fahrzeug ist bei Einhaltung der Betriebsanleitung ein betriebssicheres Fahrzeug. Am Fahrzeug vorgenommene Umbauten können dessen Stabilität beeinträchtigen. Der Betrieb eines umgebauten Fahrzeugs, insbesondere wenn Veränderungen zur Steigerung der Geschwindigkeit oder Leistung vorgenommen wurden, kann den Ausfall wichtiger Komponenten des Fahrzeugs nach sich ziehen. Das Überschreiten der konstruktionsbedingten Höchstgeschwindigkeit kann zu Stabilitätsverlust führen. Bei überhöhter Geschwindigkeit kann der Fahrer die Kontrolle über das Fahrzeug verlieren.

Keine nicht von POLARIS zugelassene Zusatzausrüstung montieren oder Umbauten am Fahrzeug durchführen, die dazu dienen, seine Geschwindigkeit oder Leistung zu erhöhen. Umbauten jeder Art oder die Montage von Zusatzausrüstung, die nicht von POLARIS zugelassen ist, können zu einem erheblichen Sicherheitsrisiko führen und die Gefahr von Verletzungen erhöhen.

Die beschränkte POLARIS-Garantie Ihres POLARIS-Fahrzeugs erlischt, wenn das Fahrzeug mit nicht von POLARIS zugelassener Zusatzausrüstung ausgestattet wurde und/oder Umbauten vorgenommen wurden, die dazu dienen, seine Geschwindigkeit oder Leistung zu erhöhen.

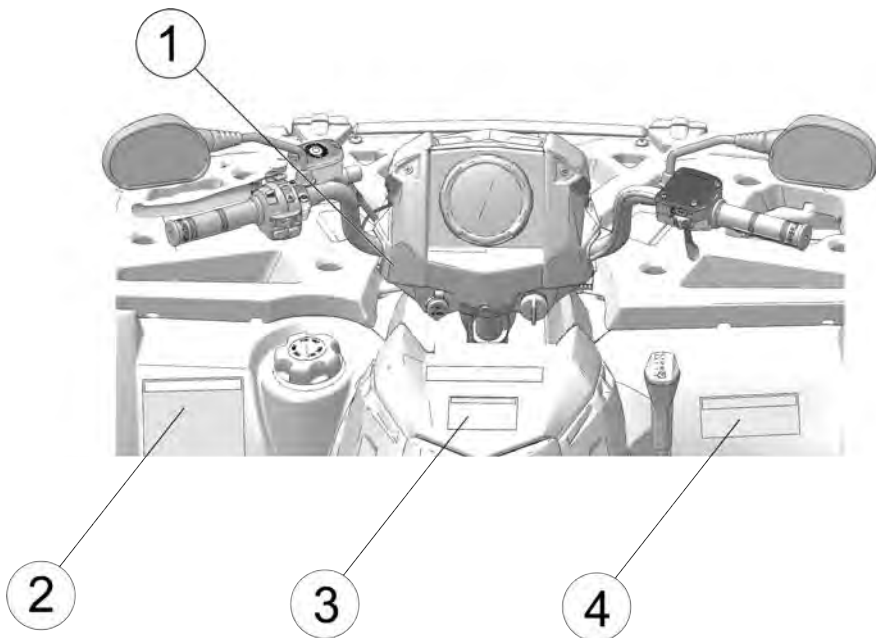
Durch den Anbau bestimmter Zusatzgeräte, einschließlich (aber nicht darauf beschränkt) Mähvorrichtungen, Messer, Reifen, Sprühvorrichtungen oder großen Transportgestellen kann sich das Fahrverhalten des Fahrzeugs ändern. Verwenden Sie nur von POLARIS zugelassene Zubehörprodukte und machen Sie sich mit deren Funktionsweise und den Auswirkungen auf die Fahreigenschaften vertraut.

**WEITERE SICHERHEITSINFORMATIONEN erhalten Sie bei POLARIS unter  
+1 800-342-3764.**

### SICHERHEITS-AUFKLEBER UND IHRE ANBRINGUNGSRÖRTE

Zu Ihrem Schutz sind am Fahrzeug Aufkleber mit Warnhinweisen angebracht. Lesen Sie die Anweisungen auf allen Aufklebern aufmerksam durch. Sollten Aufkleber unleserlich werden oder sich ablösen, bitte beim POLARIS-Händler einen Ersatzaufkleber kaufen. Ersatz-Sicherheitsaufkleber können bei POLARIS kostenlos bezogen werden. Die entsprechende Teilenummer ist auf dem Aufkleber aufgedruckt.

### AUFKLEBER FÜR SPORTSMAN TOURING 1000



- ① Sicherheitsschalter-Warnung
- ② Allgemeine Warnung
- ③ Warnhinweis Override/Warnhinweis 4x4
- ④ Warnhinweis Betrieb an Hängen

**SICHERHEITSSCHALTER-WARNUNG (7183180)**

Vor Inbetriebnahme den Sicherheitsschalter verbinden. Betriebsanleitung lesen.

**ALLGEMEINE WARNUNG (7181540)**

Vor Inbetriebnahme dieses Fahrzeugs Betriebsanleitung lesen. Erlauben Sie Personen unter 16 Jahren niemals, mit diesem Fahrzeug zu fahren. Zugelassenen Helm, Schutzbrille und Schutzkleidung tragen. Vor und während der Bedienung ist der Konsum von Alkohol und Drogen untersagt. Nie mehr als einen Beifahrer auf diesem Fahrzeug mitführen. Dieses Fahrzeug ist für den Straßenbetrieb zugelassen.

**WARNHINWEIS OVERRIDE/WARNHINWEIS 4X4 (7182094)**

Der unsachgemäße Gebrauch des Override-Knopfes kann zum Kontrollverlust über das Fahrzeug und somit zu schweren oder tödlichen Verletzungen führen. Nicht gleichzeitig das Gas und den Override-Knopf betätigen. Im Rückwärtsgang (R) nur langsam Gas geben.

Den Schalter zum Aktivieren des 4x4 nicht betätigen, während die Hinterräder durchdrehen. Anderenfalls können die Antriebswelle und die Kupplung erheblich beschädigt werden.





## WARNHINWEIS BETRIEB AN HÄNGEN (7181536)

Das Fahrzeug nie an HÄNGEN mit einer Neigung von mehr als 15° einsetzen.



- ① Warnhinweis vorderer Gepäckträger
- ② Warnhinweis auf Kupplungsdeckel
- ③ Warnhinweis Reifendruck

**WARNHINWEIS REIFENDRUCK (7183226)**

REIFENDRUCK:

**VORNE** 0,5 bar/45 kPa**HINTEN:** 0,5 bar/45 kPa

Betriebsanleitung lesen.

**WARNHINWEIS AUF KUPPLUNGSDECKEL (7181427)**

Den Körper vom Riemen fernhalten.

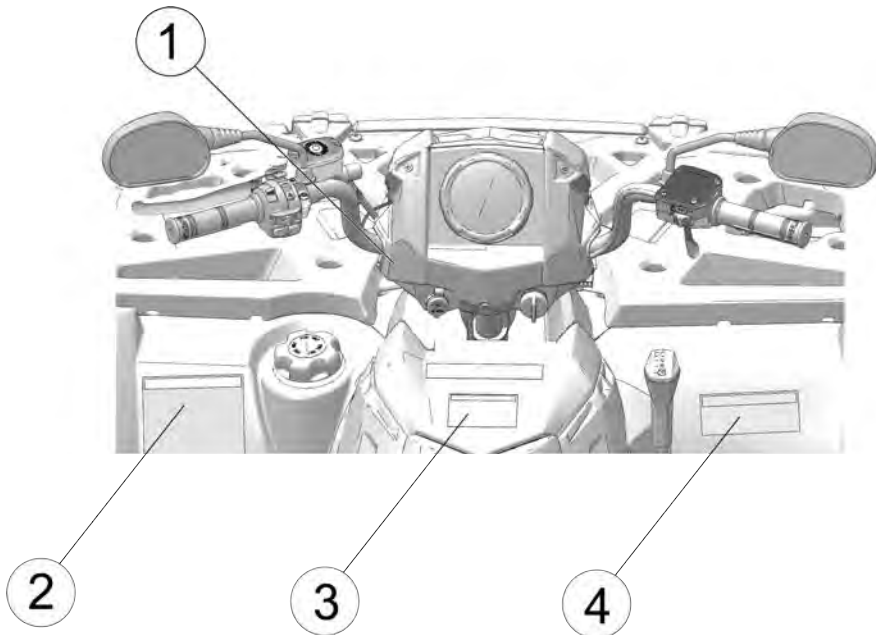
**WARNHINWEIS VORDERER GEPÄCKTRÄGER (7181582)**

ZUGLASTEN NICHT AM GEPÄCKTRÄGER ODER STOSSFÄNGER BEFESTIGEN. Anderenfalls kann das Fahrzeug beschädigt werden oder umkippen und den Fahrer schwer oder tödlich verletzen. Zuglasten nur an den Zughaken oder einer Anhängervorrichtung befestigen.

Maximale Gepäckträgerlasten: Vorne: 55 kg



## AUFKLEBER SPORTSMAN XP 1000



- ① Sicherheitsschalter-Warnung
- ② Allgemeine Warnung
- ③ Warnhinweis Override/Warnhinweis 4x4
- ④ Warnhinweis Betrieb an Hängen

### SICHERHEITSSCHALTER-WARNUNG (7183180)

Vor Inbetriebnahme den Sicherheitsschalter verbinden. Betriebsanleitung lesen.



**ALLGEMEINE WARNUNG (7181540)**

Vor Inbetriebnahme dieses Fahrzeugs Betriebsanleitung lesen. Erlauben Sie Personen unter 16 Jahren niemals, mit diesem Fahrzeug zu fahren. Zugelassenen Helm, Schutzbrille und Schutzkleidung tragen. Vor und während der Bedienung ist der Konsum von Alkohol und Drogen untersagt. Nie mehr als einen Beifahrer auf diesem Fahrzeug mitführen. Dieses Fahrzeug ist für den Straßenbetrieb zugelassen.

**WARNHINWEIS OVERRIDE/WARNHINWEIS 4X4 (7182094)**

Der unsachgemäße Gebrauch des Override-Knopfes kann zum Kontrollverlust über das Fahrzeug und somit zu schweren oder tödlichen Verletzungen führen. Nicht gleichzeitig das Gas und den Override-Knopf betätigen. Im Rückwärtsgang (R) nur langsam Gas geben.

Den Schalter zum Aktivieren des 4x4 nicht betätigen, während die Hinterräder durchdrehen. Anderenfalls können die Antriebswelle und die Kupplung erheblich beschädigt werden.

**WARNHINWEIS BETRIEB AN HÄNGEN (7181536)**

Das Fahrzeug nie an HÄNGEN mit einer Neigung von mehr als 15° einsetzen.





- ① Warnhinweis Gepäckträger
- ② Warnhinweis auf Kupplungsdeckel
- ③ Warnhinweis Reifendruck

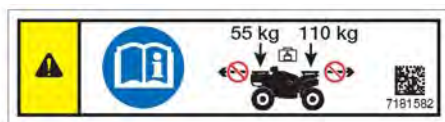
## WARNHINWEIS GEPÄCKTRÄGER (7181582)

ZUGLASTEN NICHT AM GEPÄCKTRÄGER ODER STOSSFÄNGER BEFESTIGEN. Anderenfalls kann das Fahrzeug beschädigt werden oder umkippen und den Fahrer schwer oder tödlich verletzen. Zuglasten nur an den Zughaken oder einer Anhängervorrichtung befestigen.

Maximale Gepäckträgerlasten:

**Vorne:** 55 kg

**Hinten:** 110 kg



**WARNHINWEIS AUF KUPPLUNGSDECKEL (7181427)**

Den Körper vom Riemen fernhalten.

**WARNHINWEIS REIFENDRUCK (7183226)**

REIFENDRUCK:

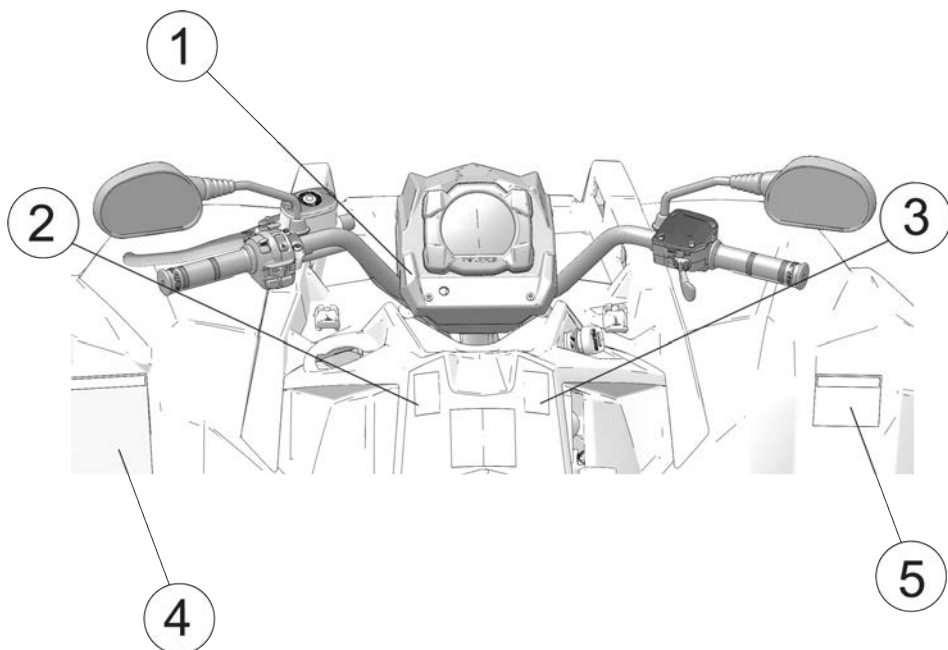
**VORNE:** 0,5 bar/45 kPa

**HINTEN:** 0,5 bar/45 kPa

Betriebsanleitung lesen.



## AUFKLEBER SCRAMBLER 1000



- ① Sicherheitsschalter-Warnung
- ② Warnhinweis Override
- ③ Warnhinweis 4x4
- ④ Allgemeine Warnung
- ⑤ Warnhinweis Betrieb an Hängen

### SICHERHEITSSCHALTER-WARNUNG (7183180)

Vor Inbetriebnahme den Sicherheitsschalter verbinden. Betriebsanleitung lesen.



**WARNHINWEIS OVERRIDE (7181544)**

Der unsachgemäße Gebrauch des Override-Knopfes kann zum Kontrollverlust über das Fahrzeug und somit zu schweren oder tödlichen Verletzungen führen. Nicht gleichzeitig das Gas und den Override-Knopf betätigen. Im Rückwärtsgang (R) nur langsam Gas geben.

**WARNHINWEIS 4X4 (7181543)**

Den Schalter zum Aktivieren des 4x4 nicht betätigen, während die Hinterräder durchdrehen. Anderenfalls können die Antriebswelle und die Kupplung erheblich beschädigt werden.





## **ALLGEMEINE WARNUNG (7181540)**

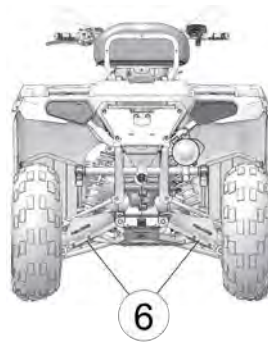
Vor Inbetriebnahme dieses Fahrzeugs Betriebsanleitung lesen. Erlauben Sie Personen unter 16 Jahren niemals, mit diesem Fahrzeug zu fahren. Zugelassenen Helm, Schutzbrille und Schutzkleidung tragen. Vor und während der Bedienung ist der Konsum von Alkohol und Drogen untersagt. Nie mehr als einen Beifahrer auf diesem Fahrzeug mitführen. Dieses Fahrzeug ist für den Straßenbetrieb zugelassen.



## **WARNHINWEIS BETRIEB AN HÄNGEN (7181536)**

Das Fahrzeug nie an HÄNGEN mit einer Neigung von mehr als 15° einsetzen.





- ① Warnhinweis Gepäckträger
- ② Warnhinweis auf Kupplungsdeckel
- ③ Warnhinweis Reifendruck
- ④ Warnhinweis heiße Auspuffanlage
- ⑤ Warnhinweis Schmierpunkte vorderer Dreiecksquerlenker
- ⑥ Warnhinweis Schmierpunkte hinterer Dreiecksquerlenker

# SICHERHEIT

## WARNHINWEIS GEPÄCKTRÄGER (7181583)

ZUGLASTEN NICHT AM GEPÄCKTRÄGER ODER STOSSFÄNGER BEFESTIGEN. Anderenfalls kann das Fahrzeug beschädigt werden oder umkippen und den Fahrer schwer oder tödlich verletzen. Zuglasten nur an den Zughaken oder einer Anhängervorrichtung befestigen.

Maximale Gepäckträgerlasten:

**Vorne:** 11 kg

**Hinten:** 23 kg



## WARNHINWEIS AUF KUPPLUNGSDECKEL (7181427)

Den Körper vom Riemen fernhalten.



## WARNHINWEIS REIFENDRUCK (7183226)

REIFENDRUCK:

**VORNE:** 0,5 bar/45 kPa

**HINTEN:** 0,5 bar/45 kPa

Betriebsanleitung lesen.



## WARNHINWEIS HEISSE AUSPUFFANLAGE (7185151)

Die heißen Teile der Auspuffanlage nicht berühren. Brennbares Material stets von der Auspuffanlage fernhalten.



**WARNHINWEIS SCHMIERPUNKTE VORDERER DREIECKSQUERLENKER  
(7183179)**

Gemäß den Empfehlungen abschmieren.  
Betriebsanleitung lesen.

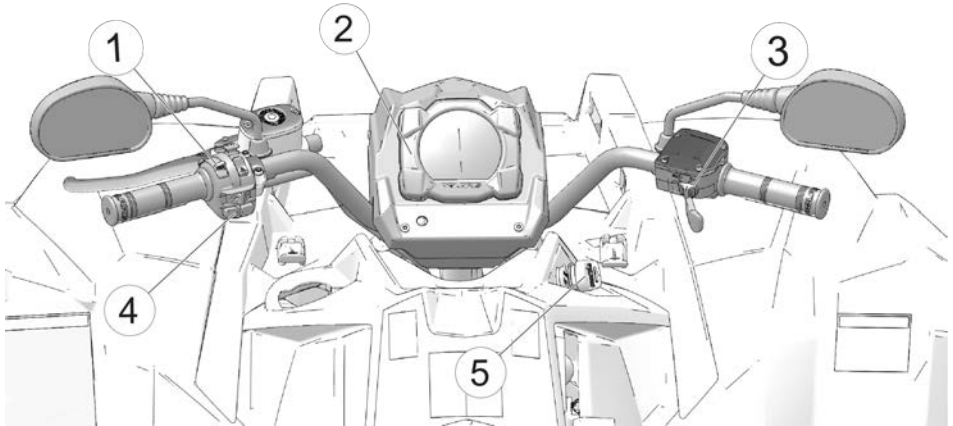
**WARNHINWEIS SCHMIERPUNKTE HINTERER DREIECKSQUERLENKER  
(7183750)**

Gemäß den Empfehlungen abschmieren.  
Betriebsanleitung lesen.





## AUSSTATTUNGSMERKMALE UND BEDIENELEMENTE SCHALTER-EINBAUORT



- ① Lichtschalter (Abblend-/Fernlicht)
- ② Arbeitsscheinwerferschalter (sofern vorhanden)
- ③ 4x4-Schalter
- ④ MODE-/Rückwärtsgang-Override-Knopf
- ⑤ Schlüsselhauptschalter

### WINDENSCHALTER

Siehe Kapitel „Windenanleitung“ in der Betriebsanleitung für Informationen zur Winde.

### MODE-/RÜCKWÄRTSGANG-OVERRIDE-KNOPF

Dieses Fahrzeug ist mit einem Rückwärtsgang-Drehzahlbegrenzungssystem ausgerüstet. Um beim Zurückstoßen eine höhere Drehzahl zu erzielen, den Gashebel loslassen und den Override-Knopf drücken.

### **⚠️ WARNUNG**

Betätigen des Override-Knopfes bei gedrücktem Gashebel kann zum Kontrollverlust und damit zu schweren oder tödlichen Verletzungen führen. Vor dem Betätigen des Override-Knopfes grundsätzlich den Gashebel freigeben.

Der Rückwärtsgang-Override-Knopf ist gleichzeitig auch der MODE-Knopf. Um die zweite Funktion zu aktivieren, den Knopf etwa eine halbe Sekunde lang drücken. Siehe Informationen zum Kombiinstrument ab Seite 52.

## TIPP

Bei eingelegtem Rückwärtsgang (R) kann der Override-Knopf nicht als MODE-Knopf verwendet werden.

## 4X4-SCHALTER

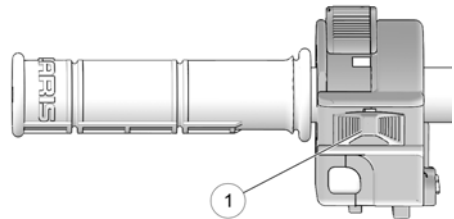
Mit dem 4x4-Schalter können die Antriebsarten „ADC 4x4“, „4x4“ und „2x4“ angewählt werden. Das Fahrzeug schaltet im Rückwärtsgang (R) automatisch auf Allradantrieb um, wenn der Schalter eine der beiden 4x4-Stellungen einnimmt.

## MOTORABSCHALTER

Zum sofortigen Abschalten des Motors den Abschalter ① nach links oder rechts in Stellung AUS schieben.

Vor dem nächsten Motorstart den Motorabschalter wieder in die Betriebsstellung schieben. Solange sich der Schalter in der Stellung AUS befindet, kann der Motor nicht angelassen werden bzw. laufen.

Sowohl der Hauptschalter als auch der Motorabschalter unterbrechen die gesamte Stromversorgung des Fahrzeugs einschließlich der Beleuchtung.



## SCHLÜSSELHAUPTSCHALTER

Mit dem Schlüsselauptschalter wird der Motor angelassen.

## SCHEINWERFERSCHALTER

Der Scheinwerferschalter dient zum Ein- und Ausschalten der Beleuchtung sowie zum Umschalten zwischen Fernlicht und Abblendlicht. Der Schlüsselschalter muss sich in Stellung EIN und der Motorabschalter in Stellung BETRIEB befinden.

## WARNBLINKERSCHALTER

Zum Einschalten der Warnblinkanlage (alle Blinkerleuchten blinken) den Warnblinkerschalter drücken. Mit dieser Funktion können Sie andere Personen auf einen Notfall oder eine Gefahrensituation aufmerksam machen.

## HUPENSCHALTER

Zum Betätigen der Hupe den Hupenschalter drücken.

## BLINKERSCHALTER

Zum Aktivieren des linken bzw. rechten Blinkers den Kippschalter nach links bzw. rechts drücken. Die Kontrollleuchte in der Anzeige blinkt ebenfalls. Zum Abschalten des Blinksignals den Kippschalter wieder in Mittelstellung bringen und eindrücken.

## ZÜNDSCHALTER/LICHTSCHALTER

Mit dem Zündschalter werden der Motor angelassen und die Beleuchtung ein- oder ausgeschaltet. Der Zündschlüssel kann nur in der Stellung AUS abgezogen werden.

AUS	Den Schlüssel in die Stellung AUS drehen, um den Motor abzustellen. Stromkreise sind ausgeschaltet.
BELEUCHTUNG EIN	Die Beleuchtung ist eingeschaltet. Die Stromkreise sind eingeschaltet. Elektrische Geräte können benutzt werden.
BELEUCHTUNG AUS	Die Beleuchtung ist ausgeschaltet. Die Stromkreise sind eingeschaltet. Elektrische Geräte können benutzt werden.
START	Zum Betätigen des elektrischen Anlassers den Zündschlüssel in Stellung START drehen. Die Anleitung zum Anlassen des Fahrzeugs ist auf Seite 80 zu finden.





# AUSSTATTUNGSMERKMALE UND BEDIENELEMENTE

## FAHRBEREICHSSCHALTER (AWD-SCHALTER)

Der Fahrbereichsschalter steuert den Allradantrieb (AWD/4x4). Mit diesem Schalter wird zwischen Allradantrieb (AWD – 4x4) und Zweiradantrieb (2x4) umgeschaltet. Das Fahrzeug schaltet im Rückwärtsgang (R) automatisch auf Allradantrieb (4x4) um, wenn der Fahrbereich AWD (4x4) angewählt ist.

Betriebshinweise zum Fahrbereich (AWD – Allradantrieb) sind auf Seite 51 zu finden.

## SPIEGEL

Die Spiegel sind beim Manövrieren im Verkehr hilfreich. Vor Antritt jeder Fahrt die Spiegel kontrollieren und ggf. einstellen.

## GASHEBEL

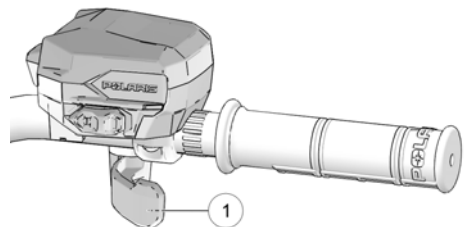
### ⚠️ WARNUNG

Das Fahren eines ATV, dessen Gasmechanismus klemmt oder nicht ordnungsgemäß funktioniert, kann zu einem Unfall führen. Ein ATV, dessen Gasmechanismus klemmt oder sich nicht ordnungsgemäß betätigen lässt, darf nicht angelassen bzw. gefahren werden. Bei Problemen mit dem Gasmechanismus unverzüglich mit dem POLARIS-Händler oder einem anderen qualifizierten Spezialisten zwecks Wartung in Verbindung setzen.

Wird es versäumt, den Gasmechanismus regelmäßig zu kontrollieren oder sein ordnungsgemäßes Funktionieren sicherzustellen, kann der Gashebel während der Fahrt klemmen und zu einem Unfall führen. Vor dem Anlassen des Motors den Gashebel auf freie Beweglichkeit und korrekte Rückstellung kontrollieren. Auch während der Fahrt gelegentlich kontrollieren.

Werden Veränderungen an der elektronischen Drosselklappenregelung vorgenommen, verhält sich diese unter Umständen nicht bestimmungsgemäß. Dies kann einen Unfall zur Folge haben. Änderungen an der Drosselregelung oder ein Austausch derselben durch ein Nachrüstprodukt sind zu unterlassen.

Die Motordrehzahl und die Fahrgeschwindigkeit werden durch Betätigen des Gashebels ① reguliert. Der Gashebel ist federbelastet. Wird der Hebel freigegeben, kehrt der Motor zur Leerlaufdrehzahl zurück. Dieses ATV ist mit einem Drosselklappenfreigabeschalter ausgerüstet, der das Risiko eines klemmenden oder festhängenden Gasmechanismus reduziert.

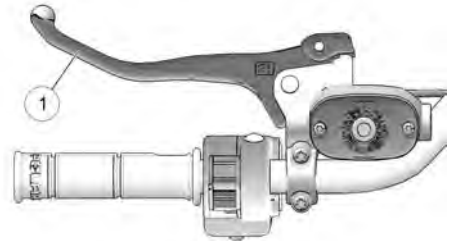


## BREMSHEBEL

### **WARNUNG**

Der Betrieb des ATVs mit einem zu großen Bremshebelspiel kann zum Verlust der Bremswirkung und dadurch zu einem Unfall führen. Das ATV nie fahren, wenn das Bremshebelspiel zu groß ist. Vor der Wiederinbetriebnahme des Fahrzeugs unbedingt den Händler zur Wartung aufsuchen.

Zum Betätigen der Vorder- und Hinterradbremse den Bremshebel ① zum Lenker heranziehen. Das Fahrzeug hat hydraulisch betätigte Scheibenbremsen, die mit einem einzigen Hebel bedient werden. Vor jeder Fahrt das Bremshebelspiel und den Füllstand des Hauptbremszylinders kontrollieren. Wenn man den Bremshebel betätigt, muss ein deutlicher Widerstand spürbar sein. Fühlt sich der Hebel schwammig an, deutet dies auf eine mögliche Undichtigkeit von Bremsleitungen oder einen zu niedrigen Füllstand des Hauptbremszylinders hin. Beides ist ggf. vor der Fahrt zu beheben. Bezüglich einer sachgerechten Diagnose und Reparatur bitte einen POLARIS-Händler oder einen anderen qualifizierten Wartungsbetrieb aufsuchen.



## HAUPTBREMSZYLINDER/BREMSFLÜSSIGKEIT

### ⚠️ WARNUNG

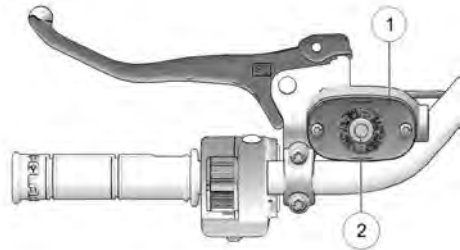
Ein überfüllter Hauptbremszylinder kann bewirken, dass die Bremsbeläge schleifen oder die Bremsen blockieren und einen Unfall verursachen. Die Bremsflüssigkeit immer auf dem empfohlenen Füllstand halten. Nicht überfüllen.

Eine angebrochene Bremsflüssigkeitsflasche nicht aufbewahren. Restinhalt nicht zu einem späteren Zeitpunkt aufbrauchen. Bremsflüssigkeit ist hygroskopisch, d. h. sie absorbiert rasch Feuchtigkeit aus der Luft. Die absorbierte Feuchtigkeit setzt den

Siedepunkt der Bremsflüssigkeit herab, was zum frühzeitigen Abnehmen der Bremswirkung und damit zu einem Unfall führen kann. Nach dem Öffnen einer Flasche Bremsflüssigkeit muss der nicht benötigte Rest entsorgt werden.

Vor jeder Fahrt den Bremsflüssigkeitsstand im Hauptbremszylinder kontrollieren.

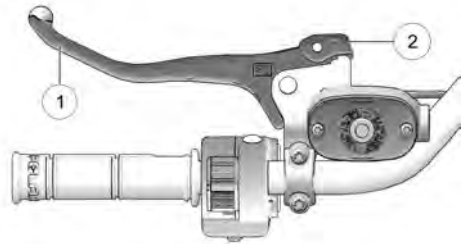
1. ATV auf ebenem Untergrund abstellen.
2. Lenker so drehen, dass der Hauptbremszylinder ① waagrecht ist.
3. Bremsflüssigkeitsstand im Sichtfenster ② oben auf dem Hauptbremszylinder prüfen. Wenn der Hauptbremszylinder gefüllt ist, erscheint das Sichtfenster dunkel. Bei zu niedrigem Flüssigkeitsstand ist das Sichtfenster klar.
4. Bei zu niedrigem Flüssigkeitsstand die Deckelschrauben entfernen und bis zum Markierungsstrich mit Flüssigkeit auffüllen. *Nicht überfüllen*. Nur DOT 4-Bremsflüssigkeit verwenden.
5. Deckel wieder anbringen. Schrauben auf ein Drehmoment von 0,8 Nm (7 in-lb) anziehen.



## FESTSTELLBREMSE

### ANZIEHEN DER FESTSTELLBREMSE

1. Ganghebel in Stellung Parken (P) bringen.
2. Bremshebel ① zwei- bis dreimal anziehen und wieder loslassen. Dann nochmals anziehen und festhalten.
3. Zum Feststellen der Bremse die Sperrklinke ② am Bremshebel nach vorne schieben.
4. Den Bremshebel loslassen.
5. Zum Lösen der Feststellbremse den Bremshebel anziehen und loslassen. Der Hebel kehrt daraufhin in die unverriegelte Ausgangsstellung zurück.



### **⚠️ WARNUNG**

Fahren des ATVs bei eingelegerter Feststellbremse kann einen Unfall oder einen Fahrzeugbrand verursachen. Vor dem Losfahren stets sicherstellen, dass die Feststellbremse gelöst ist.

Bleibt die Feststellbremse lange Zeit eingelegt, kann die Bremswirkung durch Ermüdung nachlassen. Um ein Wegrollen zu verhindern, stets Keile unter die Räder legen. Beim Abstellen des ATVs an Steigungen die Räder durch Unterlegen von Keilen auf der Talseite sichern. Eine zweite Möglichkeit besteht darin, das ATV quer zum Hang abzustellen. Verlassen Sie sich beim Abstellen des ATVs an Hängen nie ausschließlich auf die Feststellbremse. Um ein Wegrollen zu verhindern, stets Keile unter die Räder legen.

## FUSSBETÄTIGTE HILFSBREMSE

### **WARNUNG**

Niemals rückwärts einen Hang hinabfahren. Durch Betätigen der Hilfsbremse beim Rückwärtsfahren in Bergabrichtung kann sich das Fahrzeug rückwärts überschlagen.

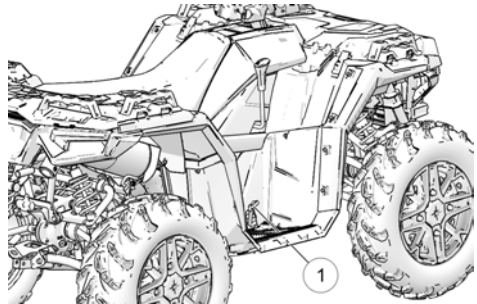
Schwere oder tödliche Verletzungen sind die mögliche Folge.

Beim Betätigen der Hilfsbremse ist Vorsicht geboten. Beim Fahren in Vorwärtsrichtung die Hilfsbremse nicht aggressiv betätigen. Die Hinterräder können rutschen und seitlich ausbrechen, so dass der Fahrer die Kontrolle über das Fahrzeug verliert. Die mögliche Folge sind schwere oder tödliche Verletzungen.

Die Hilfsbremsanlage ist als Ergänzung der Hauptbremsanlage konzipiert. Sollte die Hauptbremsanlage ausfallen, dient die fußbetätigte Hilfsbremse ① als Ersatz.

Die fußbetätigte Hilfsbremse befindet sich an der Innenseite des rechten Trittbretts. Diese Bremse wird mit dem rechten Fuß betätigt.

Wenn die Hinterräder bei Gebrauch der Hilfsbremse rutschen, den Bremspedaldruck soweit *verringern*, dass die Hinterräder abgebremst werden, ohne zu blockieren.



## **BREMSFLÜSSIGKEITSSTAND**

Kontrollieren Sie den Bremsflüssigkeitsstand der Hilfsbremsanlage regelmäßig. Der Ausgleichsbehälter befindet sich unter dem vorderen Gerätekasten.

Der Flüssigkeitsstand muss sich zwischen der Maximal- und der Minimalmarkierung befinden. Nur DOT 4-Bremsflüssigkeit verwenden.

## FAHRER-ANWESENHEITSERKENNUNG

Dieses Fahrzeug ist mit einer Funktion ausgestattet, welche die Anwesenheit des Fahrers auf dem Fahrzeug erkennt. Wenn das System unter bestimmten Bedingungen die Fahreranwesenheit nicht erkennt, ertönt ein Warnton und auf dem Anzeigeblock wird „Shift to Park“ (Schalthebel auf Parken stellen) angezeigt.

### **WARNUNG**

Durch das Trennen des Sicherheitsschalters wird ein laufender Motor NICHT abgeschaltet. Die Sicherheitsschalterverbindung dient lediglich dazu, sicherzustellen, dass sich ein Fahrer auf dem Fahrzeug befindet und das Fahrzeug steuert, während der Motor läuft.

Die Warnung und Meldung werden beim Auftreten einer der beiden folgenden Bedingungen ausgegeben:

Nr. 1	<ul style="list-style-type: none"><li>• Der Schalthebel ist NICHT in der Stellung Parken (P) und</li><li>• das Fahrzeug bewegt sich NICHT und</li><li>• die Handbremse ist NICHT angezogen.</li></ul>
Nr. 2	<ul style="list-style-type: none"><li>• Der Schalthebel ist NICHT in der Stellung Parken (P) und</li><li>• das Fahrzeug bewegt sich NICHT und</li><li>• die Handbremse IST angezogen und</li><li>• der Sicherheitsschalter ist NICHT verbunden.</li></ul>

## AUTOMATIKGETRIEBE-GANGSCHALTHEBEL

Der Gangschalthebel ① befindet sich auf der rechten Seite des Fahrzeugs.

**H:** Hoher Gang

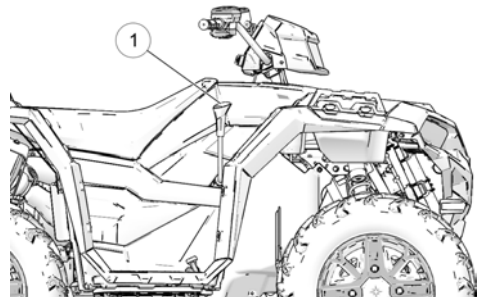
**L:** Niedriger Gang

**N:** Leerlauf

**R:** Rückwärtsgang

**P:** Parken

Zum Umschalten des Gangs das Fahrzeug zum vollständigen Stillstand bringen. Bei leerlaufendem Motor den Hebel in die gewünschte Stellung bringen.



# AUSSTATTUNGSMERKMALE UND BEDIENELEMENTE

## HINWEIS

Das Umschalten des Gangs bei Motordrehzahlen oberhalb der Leerlaufdrehzahl oder bei fahrendem Fahrzeug kann einen Getriebeschaden verursachen.

Beim Abstellen des ATVs an einem unbeaufsichtigten Ort stets den Ganghebel in Stellung Parken (P) bringen und die Feststellbremse anziehen.

## LEBENSDAUER DES ANTRIEBSRIEMENS

Zum Ziehen schwerer Lasten mit Geschwindigkeiten von weniger als 11 km/h (7 mph) sowie zu langsamen Bergauffahrten den niedrigen Vorwärtsgang (L) wählen, damit der Antriebsriemen eine möglichst lange Lebensdauer erzielt.

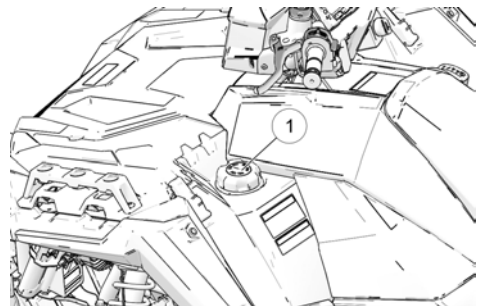
## TANKDECKEL

### HINWEIS

Kraftstoffe mit mehr als 10 % Ethanolgehalt dürfen nicht verwendet werden. Anderenfalls besteht die Gefahr eines Motorschadens.

Das Fahrzeug nur im Freien bzw. in einem gut belüfteten Bereich und bei abgeschaltetem Motor auftanken. Zum Tanken auf einer ebenen Fläche abstellen. Kraftstofftankdeckel abnehmen und Kraftstoff einfüllen. Das Fahrzeug ist mit verbleitem oder bleifreiem Benzin mit einer Nenn-Oktananzahl von mindestens 87 =  $(R + M)/2$  zu betanken. *Keine Kraftstoffe mit einem Ethanolgehalt von mehr als 10 % wie z. B. E-85 verwenden.*

Der Kraftstofftank ist so gebaut, dass er der normalen Ausdehnung des Kraftstoffs standhalten kann. Nicht überfüllen. Beim Tanken den Einfüllstutzen nicht befüllen.



### **ELEKTRONISCHE SERVOLENKUNG (EPS)**

Die elektronische Servolenkung (EPS), sofern eingebaut, wird aktiviert, wenn man den Zündschlüssel in die Stellung EIN dreht. Sie bleibt aktiv, solange das Fahrzeug fährt oder im Leerlauf läuft. Für Hinweise zur EPS-Warnanzeige siehe Seite 54.

### **BATTERIE-TRENNSCHALTER/ BATTERIE-SCHNELLTRENNUNG**

Der Batterie-Trennschalter bietet eine schnell und bequem zugängliche Methode, um bei Bedarf die Batterie vom Bordnetz zu trennen und das Fahrzeug stromlos zu schalten.

Der Trennschalter befindet sich im vorderen Staufach.

1. Den vorderen Gepäckträger oder Gerätekasten ausbauen. Für Anweisungen siehe Abschnitt „Gepäckträger“ in diesem Kapitel.
2. Den Trennschalter 90° gegen den Uhrzeigersinn in Stellung AUS ① drehen.





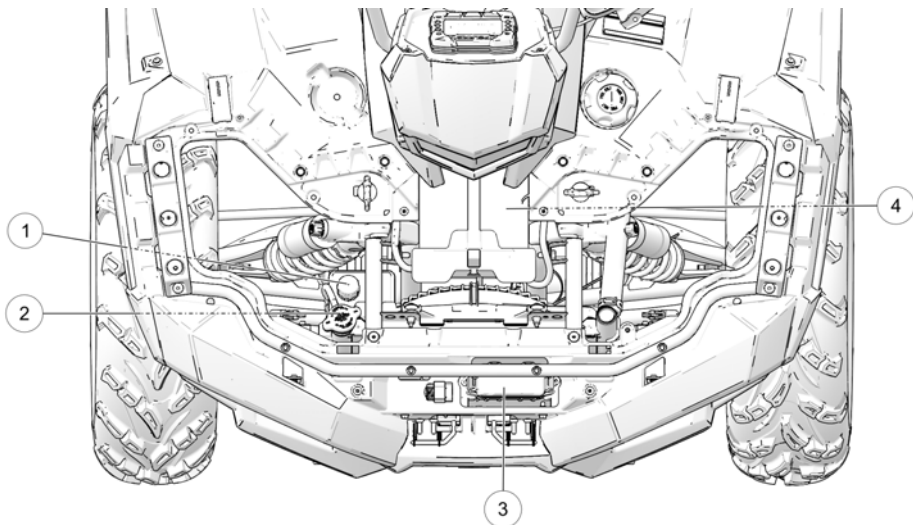
### BATTERIE FÜR EXTREMBEANSPRUCHUNG

Eine optionale Batterie für Extrembeanspruchung ist eventuell für Ihr Modell erhältlich. Wenn die Leistung der im Werk eingebauten Batterie aufgrund von Betrieb bei kaltem Wetter oder mit zahlreichen eingeschalteten Nebenverbrauchern nicht ausreichend ist, kann Sie Ihr POLARIS-Händler unterstützen. Ihr Händler hält alle Einbauverfahren bereit, die für eine Batterie im Schwerlastbetrieb anders sein können.

### VORDERES STAUFACH (SPORTSMAN TOURING)

Um Zugang zu dem Bereich unter dem vorderen Gerätekasten zu erhalten, den Kastendeckel öffnen.

1. Die Verschlüsse des vorderen Kastendeckels lösen und den Deckel aufklappen.
2. Die Haltezapfen öffnen, mit denen der Kasten am Rahmen befestigt ist.
3. Den Kastendeckel schließen und die entriegelte Kante des Kastens anheben, so dass sich die Haltezapfen ausklinken lassen. Den Kasten nach vorne schwenken.
4. Zum vollständigen Ausbau des Kastens die Haltezapfen ausklinken und den Kasten nach hinten und nach oben schieben.
5. Vor Fahrten grundsätzlich die Haltezapfen und Deckelverschlüsse sichern.



① Kappe des Kühlmittelbehälters

② Kühlerdeckel

③ Elektrische Bauteile, Sicherungen,  
Relais

④ Batterie

## VORDERER GEPÄCKTRÄGER/STAUFACH

Die Riegel des vorderen Gepäckträgers öffnen und den Gepäckträger abnehmen. Dadurch wird das vordere Staufach zugänglich.

Um den Gepäckträger wieder anzubringen, die Vorderkante auf die Zungen setzen, dann den Gepäckträger nach unten drücken und mit den Riegeln sichern.

## ANHÄNGEVORRICHTUNGEN

Lastwerte für die Anhängervorrichtungen sind im Abschnitt „Technische Daten“ zu finden.

### **WARNUNG**

Kombinationen aus Traktor und Maschine oder Traktor und Anhänger nur unter Einhaltung aller Anweisungen in Betrieb nehmen. Nähere Angaben sind dem Abschnitt „Transportieren von Ladungen“ zu entnehmen.

### **WARNUNG**

Beim Einsatz des Traktors im Abschleppbetrieb ist ein Aufenthalt im Bereich zwischen dem Traktor und dem abgeschleppten Objekt grundsätzlich untersagt.

## HINTERE ANHÄNGEVORRICHTUNG

Die hintere Anhängervorrichtung kann zum Ziehen eines Anhängers verwendet werden. Nähere Anweisungen sind dem Abschnitt „Transportieren von Ladungen“ zu entnehmen.

### TECHNISCHE DATEN – HINTERE ANHÄNGEVORRICHTUNG

Material	S355J2+N
Befestigungsteile	Metallbolzen mit Sicherungsfederstecker
Schweißnahtlänge und -position	Kehlnaht, 4 mm, umlaufend
Maximale vertikale Last	75 kg (aufgebracht am Kupplungspunkt)
Maximale Anhängelast	750 kg
Zulassungs-Nr.	E9-55R-01 6121

## ZERTIFIZIERUNGS-AUFKLEBER DER HINTEREN ANHÄNGEVORRICHTUNG

Der Zertifizierungsaufkleber der Anhängervorrichtung ist bei Modellen mit werksinstallierter hinterer Anhängervorrichtung in der Nähe der Anhängervorrichtung angebracht.

## AB- UND ANBAU EINER ANHÄNGEVORRICHTUNG

1. Um die Anhängervorrichtung abzunehmen, den Federstecker und den Kupplungsbolzen entfernen. Die Anhängervorrichtung abnehmen. Dann den Kupplungsbolzen wieder anbringen und mit dem Federstecker sichern.
2. Um die Anhängervorrichtung anzubringen, den Federstecker vom Kupplungsbolzen ziehen und den Kupplungsbolzen entfernen.
3. Die Anhängervorrichtung an der Aufnahme anbringen.
4. Den Kupplungsbolzen (von der linken Seite der Anhängervorrichtung) durch die Bohrungen in der Aufnahme- und der Anhängervorrichtung stecken.
5. Den Federstecker wieder anbringen. Sicherstellen, dass die Anhängervorrichtung sicher befestigt und der Federstecker ordnungsgemäß auf dem Kupplungsbolzen angebracht ist.



Anhängervorrichtung und Federstecker



Schritt 4



Schritt 5

## 7-POLIGER ANHÄNGER-STECKVERBINDER

Der an dem Fahrzeug montierte 7-polige Anhänger-Steckverbinder entspricht den Anforderungen gemäß EU-Norm ISO 1724.

Bei Anhängermodellen neuerer Bauart werden alle 7 Anschlusskontakte des Steckverbinders genutzt. Ein Anhängermodell älterer Bauart ist mit diesem Steckverbinder eventuell nicht kompatibel.

Durch eine nicht ordnungsgemäß geänderte elektrische Verkabelung kann es zu Schäden an Fahrzeug- und Anhängerbauteilen kommen. Wenn Zweifel bezüglich des Anhängeranschlusses bestehen, bitte einen qualifizierten Spezialisten für Zugvorrichtungen zurate ziehen.



## ALLRADANTRIEBSSYSTEM

Der Allradantrieb wird mit dem Allradantriebsschalter (4x4-Schalter) zu- und abgeschaltet.

### BETRIEBSART ADC 4X4

In der Schalterstellung „ADC 4x4“ können alle vier Räder des Fahrzeugs an Steigungen oder im Gefälle mit dem Motor abgebremst werden. Vor einer Bergauf- oder Bergabfahrt stets den 4x4-Schalter in Stellung „ADC 4x4“ bringen.

### BETRIEBSART 4X4

In der Schalterstellung „4x4“ ist der Allradantrieb des ATV aktiviert und auf dem Kombiinstrument leuchtet die 4x4-Anzeige.

Bei zugeschaltetem Allradantrieb (4x4) kuppelt sich das bedarfsgesteuerte Antriebssystem automatisch ein, wenn die Hinterräder an Bodenhaftung verlieren. Wenn die Hinterräder wieder greifen, kuppelt sich das bedarfsgesteuerte Antriebssystem automatisch wieder aus.

Es gibt keine zeitliche Begrenzung für den Betrieb des Fahrzeugs mit zugeschaltetem Allradantrieb (4x4). Das Fahrzeug schaltet im Rückwärtsgang (R) automatisch auf Allradantrieb um, wenn der Schalter eine der beiden 4x4-Stellungen einnimmt.

### BETRIEBSART 2X4

Wenn sich der Schalter in Stellung „2x4“ befindet, fährt das ATV kontinuierlich mit Zweiradantrieb.

### ZUSCHALTEN DES 4X4

Der 4x4-Schalter kann bei fahrendem Fahrzeug ein- bzw. ausgeschaltet werden. Die Fahrzeugelektronik schaltet den Allradantrieb (4x4) erst zu, wenn die Motordrehzahl unter die Grenze von 3000 U/min gefallen ist. Nach dem Einschalten bleibt der Allradantrieb aktiv, bis man den Allradantriebsschalter (4x4) wieder ausschaltet. Schaltet man den Schalter aus, während das bedarfsgesteuerte Antriebssystem in Bewegung ist, kuppelt sich dieses erst aus, wenn die Hinterräder wieder Bodenhaftung haben.

Schalten Sie den Allradantriebsschalter (4x4) ein, bevor das Fahrzeug in Bedingungen gerät, in denen es auf den zusätzlichen Vorderradantrieb angewiesen sein könnte. Wenn die Hinterräder durchdrehen, Gaspedal vor dem Zuschalten des Allradantriebs (4x4) freigeben.

## HINWEIS

Wird der Allradantrieb oder „ADC 4x4“ zugeschaltet, während die Hinterräder durchdrehen, können die Antriebswelle und das Getriebe erheblich beschädigt werden. Das Umschalten auf 4x4 oder ADC 4x4 muss erfolgen, solange die Hinterräder gute Bodenhaftung haben oder stillstehen.

### BERGABFAHRTHILFE (ADC)

Mit der Bergabfahrhilfe (Active Descent Control, ADC) können alle vier Räder des Fahrzeugs an Steigungen oder im Gefälle mit dem Motor abgebremst werden. Vor einer Bergauf- oder Bergabfahrt stets den 4x4-Schalter in Stellung „ADC 4x4“ bringen.

### ZUSCHALTEN DER BERGABFAHRTHILFE

Die Bergabfahrhilfe wird automatisch eingekuppelt, wenn *alle vier* der folgenden Bedingungen erfüllt sind:

- Der 4x4-Schalter befindet sich in Stellung „ADC 4x4“.
- Die Drosselklappe ist geschlossen (Gashebel freigegeben).
- Ein Gang ist eingelegt (hoher [H], niedriger [L] oder Rückwärtsgang [R]).

### ABSCHALTEN DER BERGABFAHRTHILFE

Die Bergabfahrhilfe wird automatisch ausgekuppelt, wenn *mindestens eine* der folgenden Bedingungen erfüllt ist:

- Der 4x4-Schalter verlässt die Stellung „ADC 4x4“.
- Die Drosselklappe ist geöffnet (es wird Gas gegeben).
- Das Hauptgetriebe wird in den Leerlauf (N) oder in Stellung Parken (P) geschaltet.

## KOMBIINSTRUMENT

### ÜBERBLICK



### HINWEIS

Die Benutzung eines Hochdruckreinigers kann das Kombiinstrument beschädigen. Das Fahrzeug von Hand oder mit einem Gartenschlauch unter Verwendung milden Spülmittels waschen. Das Kombiinstrument nicht mit Alkohol reinigen. Insektensprays nicht auf die Scheibe gelangen lassen. Sollte Benzin auf das Kombiinstrument gelangen, sofort abwischen.

# AUSSTATTUNGSMERKMALE UND BEDIENELEMENTE

① <b>Ganganzeige</b>	<p>H = Hoher Gang  L = Niedriger Gang  N = Leerlauf  R = Rückwärtsgang  P = Parken  – = Gangsignalfehler (oder Schalthebel steht zwischen Gängen)</p>
② <b>Anzeigebereich 2</b>	<p>In diesem Bereich werden Kilometerzähler, Streckenkilometerzähler, Streckenkilometerzähler 2, Spannung, Motortemperatur, Motorbetriebsstundenzähler, Fahrgeschwindigkeit, Motordrehzahl oder das programmierbare Wartungsintervall in Betriebsstunden angezeigt.</p>
③ <b>Anzeigebereich 1</b>	<p>In diesem Bereich werden Motordrehzahl, Fahrgeschwindigkeit oder Kühlmitteltemperatur angezeigt.</p>
④ <b>Kraftstoffanzeige</b>	<p>Die Segmente der Kraftstoffanzeige geben den Füllstand des Kraftstofftanks zu erkennen. Wenn das unterste Segment erlischt, wird der Fahrer darauf hingewiesen, dass dringend getankt werden muss. Alle Segmente einschließlich des Kraftstoffsymbols blinken. Sofort auftanken.</p>
⑤ <b>Wartungsanzeige</b>	<p>Das blinkende Schraubenschlüsselsymbol weist den Fahrer darauf hin, dass das eingestellte Wartungsintervall abgelaufen ist. Die Routinewartung kann von Ihrem POLARIS-Händler durchgeführt werden. Für weitere Einzelheiten siehe Seite 66.</p>
⑥ <b>Uhr</b>	<p>Die Zeitanzeige erfolgt wahlweise im 12- oder 24-Stunden-Format. Für weitere Einzelheiten siehe Seite 62.</p>
⑦ <b>Allradantriebsanzeige</b>	<p>Segmente der Anzeige leuchten je nach angewähltem Fahrbereich auf.</p>

## KONTROLLEUCHTEN



① Motorwarnleuchte		Dieses Symbol erscheint bei Auftreten eines Fehlers in der Einspritzanlage. Wenn diese Warnanzeige leuchtet, das Fahrzeug nicht weiter betreiben. Andernfalls besteht die Gefahr eines massiven Motorschadens. Ihr POLARIS-Vertragshändler kann behilflich sein.
② EPS-Warnung (sofern eingebaut)		Diese Anzeige leuchtet auf, wenn ein Fehler in der Servolenkung aufgetreten ist. Ihr POLARIS-Vertragshändler kann behilflich sein. Bei eingeschaltetem Schlüsselschalter und abgestelltem Motor ist die Servolenkung bis zu 5 Minuten verfügbar.
③ Motor heiß		Dieses Symbol leuchtet auf, wenn der Motor überhitzt ist. Die Anzeige blinkt, wenn eine ernsthafte Überhitzung besteht.
④ Leerlauf (N)		Dieses Symbol leuchtet auf, wenn sich das Getriebe im Leerlauf (N) und der Zündschlüssel in Stellung EIN befinden.
⑤ Helm/Sicherheitsgurt		Die Anzeigelampe blinkt für ein paar Sekunden, wenn sich der Zündschlüssel in Stellung EIN befindet. Die Lampe erinnert den Fahrer daran, vor Fahrtantritt einen Helm aufzusetzen und den Sicherheitsgurt anzulegen.
⑥ Fernlicht		Dieses Symbol leuchtet auf, wenn der Scheinwerferschalter auf Fernlicht geschaltet wird.
⑦ Fahrgestell-Fehler		(sofern zutreffend)
⑧ Leistung eingeschränkt		(sofern zutreffend)

## DIGITALANZEIGE

Dieses Kombiinstrument zeigt dem Nutzer wichtige Fahrzeuginformationen an.

### HINWEIS

Einige Ausstattungsmerkmale sind nicht für alle Modelle verfügbar. Die Benutzung eines Hochdruckreinigers kann das Kombiinstrument beschädigen. Das Fahrzeug von Hand oder mit einem Gartenschlauch unter Verwendung milden Spülmittels waschen. Bestimmte Produkte, beispielsweise Insektenschutzmittel und Chemikalien, beschädigen das Glas des Kombiinstruments. Das Kombiinstrument nicht mit Alkohol reinigen. Insektensprays nicht auf die Scheibe gelangen lassen. Sollte Benzin auf das Kombiinstrument gelangen, sofort abwischen.

- 1. Ganganzeige:** Diese Anzeige zeigt den eingelegten Gang an.
  - H:** Hoher Gang
  - L:** Niedriger Gang
  - N:** Leerlauf
  - R:** Rückwärtsgang
  - P:** Parken
  - :** Gangsignalfehler (oder Schalthebel steht zwischen Gängen)
- 2. Anzeigebereich 2:** In diesem Bereich werden Kilometerzähler, Streckenkilometerzähler, Streckenkilometerzähler 2, Spannung, Motortemperatur, Motorbetriebsstundenzähler, Fahrgeschwindigkeit, Motordrehzahl oder das programmierbare Wartungsintervall in Betriebsstunden angezeigt.
- 3. Anzeigebereich 1:** In diesem Bereich werden Motordrehzahl, Fahrgeschwindigkeit oder Kühlmitteltemperatur angezeigt.
- 4. Kraftstoffanzeige:** Die Segmente der Kraftstoffanzeige geben den Füllstand des Kraftstofftanks zu erkennen. Wenn das unterste Segment erlischt, wird der Fahrer darauf hingewiesen, dass dringend getankt werden muss. Alle Segmente einschließlich des Kraftstoffsymbols blinken. Sofort auftanken.
- 5. Wartungsanzeige:** Das blinkende Schraubenschlüsselsymbol weist den Fahrer darauf hin, dass das voreingestellte Wartungsintervall abgelaufen ist. Die Routinewartung kann von Ihrem POLARIS-Händler durchgeführt werden. Weitere Einzelheiten sind der Routinewartungstabelle zu entnehmen.
- 6. Uhrzeit:** Die Zeitanzeige erfolgt wahlweise im 12- oder 24-Stunden-Format.
- 7. Allradantriebanzeige:** Segmente der Anzeige leuchten je nach angewähltem Fahrbereich auf.



## ANZEIGEBEREICH 1



Die im Bereich 1 ① angezeigten Informationen können durch Betätigen des MODE-Knopfs variiert werden.

Geschwindigkeit



Motortemperatur



U/min



Umgebungs-  
temperatur  
(optional)



## ANZEIGEBEREICH 2



Die im Bereich 2 ② angezeigten Informationen können durch Drücken der Pfeiltasten (Auf/Ab) variiert werden.

Kilometerzähler



Motortemperatur



Trip 1 (Strecke 1)



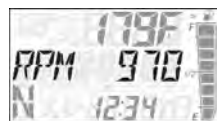
Umgebungs-  
temperatur  
(optional)



Trip 2 (Strecke 2)



U/min



# AUSSTATTUNGSMERKMALE UND BEDIENELEMENTE

---

Spannung



Geschwindigkeit



Motorbetriebs-  
stunden



Kundendienst



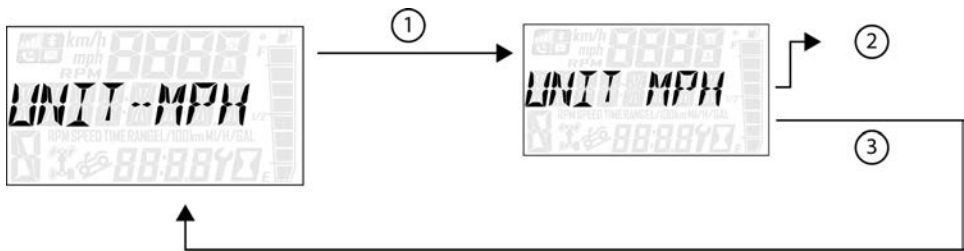
**MENÜ „OPTIONS“ (OPTIONEN)**



Den MODE-Knopf gedrückt halten, um das Menü „Options“ (Optionen) aufzurufen.

MENÜ „OPTIONS“ (OPTIONEN)	NOTIZEN
Diagnosecodes	(Nur wenn Fehlercodes vorhanden oder gespeichert sind)
Einheiten – Entfernung	
Einheiten – Temperatur	
Uhr	
Farbe der Hintergrundbeleuchtung	
Helligkeitsstufen der Hintergrundbeleuchtung	
Kundendienst	
Menü verlassen.	

## EINHEITENAUSWAHL – ENTFERNUNG



1. Den MODE-Knopf gedrückt halten, um das Menü „Options“ (Optionen) aufzurufen.

### HINWEIS

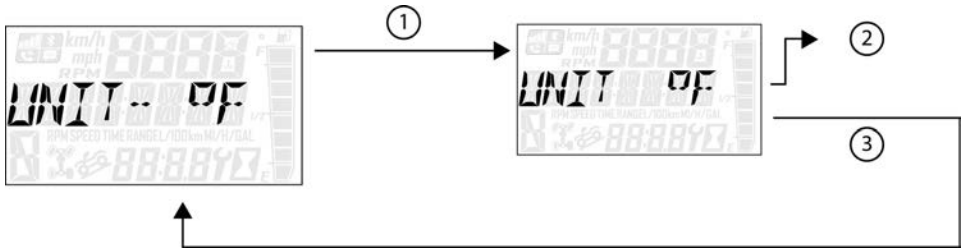
Auf dem Display wird drei Sekunden lang „OPTIONS“ (Optionen) angezeigt, bevor das erste Menüelement angezeigt wird.

2. Den MODE-Knopf drücken, um aus dem Menü „Options“ (Optionen) „Units-Distance“ (Entfernungseinheiten) anzuwählen.

Siehe oben dargestellte Abbildung:

- ① Den MODE-Knopf drücken.
  - ② Die Pfeiltasten (AUF/AB) drücken, um die Einheiten (MPH oder KPH – Meilen pro Stunde oder Kilometer pro Stunde) zu ändern.
  - ③ Wenn die gewünschte Einheit angezeigt wird, den MODE-Knopf drücken, um die Einheit anzuwählen und zum Menü „Options“ (Optionen) zurückzukehren.
3. Um das Menü „Options“ (Optionen) zu verlassen, kann der Benutzer wahlweise die Funktion „Exit Menu“ (Menü verlassen) anwählen, den MODE-Knopf gedrückt halten und das Menü „Options“ (Optionen) verlassen, oder zehn Sekunden lang keine Taste drücken, wodurch das Menü „Options“ (Optionen) ebenfalls verlassen wird.

## EINHEITENAUSWAHL – TEMPERATUR



1. Den MODE-Knopf gedrückt halten, um das Menü „Options“ (Optionen) aufzurufen.

### HINWEIS

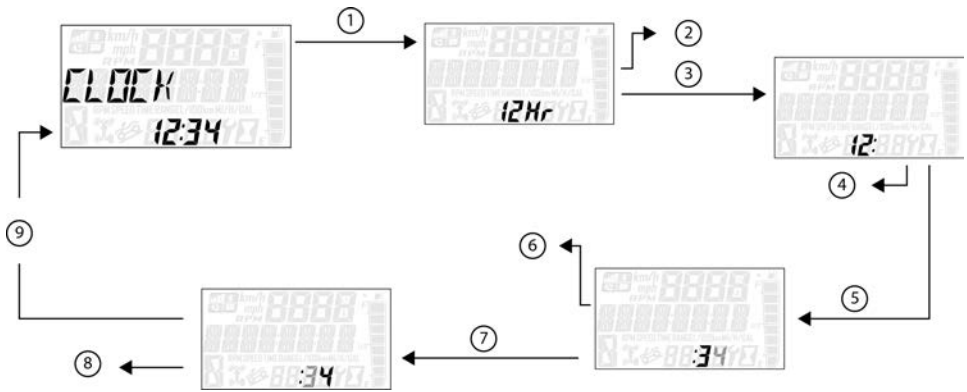
Auf dem Display wird drei Sekunden lang „OPTIONS“ (Optionen) angezeigt, bevor das erste Menüelement angezeigt wird.

2. Den MODE-Knopf drücken, um aus dem Menü „Options“ (Optionen) „Units - Temp“ (Temperatureinheiten) anzuwählen.

Siehe oben dargestellte Abbildung:

- ① Den MODE-Knopf drücken.
  - ② Die Pfeiltasten (AUF/AB) drücken, um die Einheiten (°F oder °C) zu ändern.
  - ③ Wenn die gewünschte Einheit angezeigt wird, den MODE-Knopf drücken, um die Einheit anzuwählen und zum Menü „Options“ (Optionen) zurückzukehren.
3. Um das Menü „Options“ (Optionen) zu verlassen, kann der Benutzer wahlweise die Funktion „Exit Menü“ (Menü verlassen) anwählen, den MODE-Knopf gedrückt halten und das Menü „Options“ (Optionen) verlassen, oder zehn Sekunden lang keine Taste drücken, wodurch das Menü „Options“ (Optionen) ebenfalls verlassen wird.

## UHR



1. Den MODE-Knopf gedrückt halten, um das Menü „Options“ (Optionen) aufzurufen.

### HINWEIS

Auf dem Display wird drei Sekunden lang „OPTIONS“ (Optionen) angezeigt, bevor das erste Menüelement angezeigt wird.

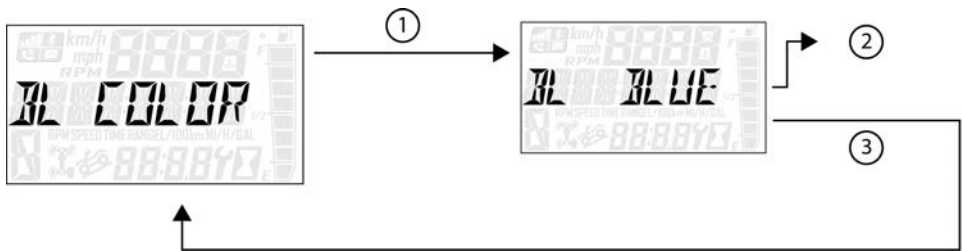
- Den MODE-Knopf drücken, um aus dem Menü „Options“ (Optionen) „Clock“ (Uhr) anzuwählen.

Siehe oben dargestellte Abbildung:

- ① Den MODE-Knopf drücken.
  - ② Die Pfeiltasten (AUF/AB) drücken, um die Einheiten (12- oder 24-Stunden-Format) zu ändern.
  - ③ Wenn die gewünschte Einheit angezeigt wird, den MODE-Knopf drücken, um die Einheit anzuwählen.
  - ④ Die Pfeiltasten (AUF/AB) drücken, um die Einheiten (Stunden) zu ändern.
  - ⑤ Wenn die gewünschte Einheit angezeigt wird, den MODE-Knopf drücken, um die Einheit anzuwählen.
  - ⑥ Die Pfeiltasten (AUF/AB) drücken, um die Einheiten (Minuten/Zehner) zu ändern.
  - ⑦ Wenn die gewünschte Einheit angezeigt wird, den MODE-Knopf drücken, um die Einheit anzuwählen.
  - ⑧ Die Pfeiltasten (AUF/AB) drücken, um die Einheiten (Minuten/Einer) zu ändern.
  - ⑨ Wenn die gewünschte Einheit angezeigt wird, den MODE-Knopf drücken, um die Einheit anzuwählen und zum Menü „Options“ (Optionen) zurückzukehren.
- Um das Menü „Options“ (Optionen) zu verlassen, kann der Benutzer wahlweise die Funktion „Exit Menu“ (Menü verlassen) anwählen, den MODE-Knopf gedrückt halten und das Menü „Options“ (Optionen) verlassen, oder zehn Sekunden lang keine Taste drücken, wodurch das Menü „Options“ (Optionen) ebenfalls verlassen wird.



## FARBE DER HINTERGRUNDBELEUCHTUNG



1. Den MODE-Knopf gedrückt halten, um das Menü „Options“ (Optionen) aufzurufen.

### HINWEIS

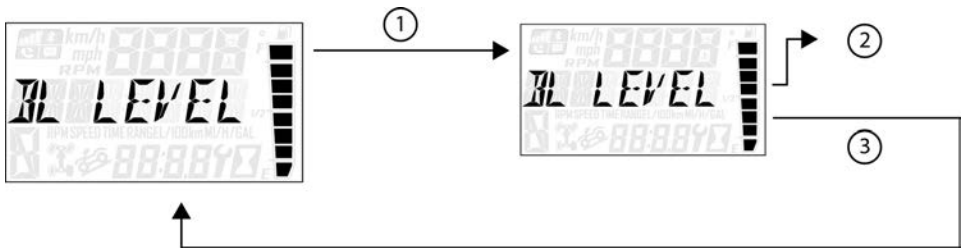
Auf dem Display wird drei Sekunden lang „OPTIONS“ (Optionen) angezeigt, bevor das erste Menüelement angezeigt wird.

2. Den MODE-Knopf drücken, um aus dem Menü „Options“ (Optionen) „Backlight Color“ (Farbe der Hintergrundbeleuchtung) anzuwählen.

Siehe oben dargestellte Abbildung:

- ① Den MODE-Knopf drücken.
  - ② Die Pfeiltasten (AUF/AB) drücken, um die Einheiten (Blue [blau] oder Red [rot]) zu ändern.
  - ③ Wenn die gewünschte Einheit angezeigt wird, den MODE-Knopf drücken, um die Einheit anzuwählen und zum Menü „Options“ (Optionen) zurückzukehren.
3. Um das Menü „Options“ (Optionen) zu verlassen, kann der Benutzer wahlweise die Funktion „Exit Menu“ (Menü verlassen) anwählen, den MODE-Knopf gedrückt halten und das Menü „Options“ (Optionen) verlassen, oder zehn Sekunden lang keine Taste drücken, wodurch das Menü „Options“ (Optionen) ebenfalls verlassen wird.

## HELLIGKEIT DER HINTERGRUNDBELEUCHTUNG



1. Den MODE-Knopf gedrückt halten, um das Menü „Options“ (Optionen) aufzurufen.

### HINWEIS

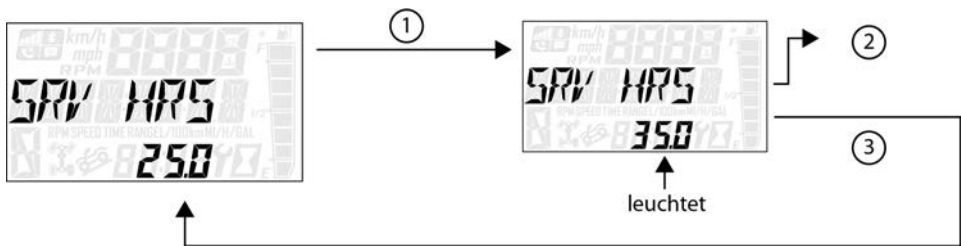
Auf dem Display wird drei Sekunden lang „OPTIONS“ (Optionen) angezeigt, bevor das erste Menüelement angezeigt wird.

2. Den MODE-Knopf drücken, um aus dem Menü „Options“ (Optionen) „Backlight Level“ (Helligkeitsstufen der Hintergrundbeleuchtung) anzuwählen.

Siehe oben dargestellte Abbildung:

- ① Den MODE-Knopf drücken.
  - ② Die Pfeiltasten (AUF/AB) drücken, um die Einheiten (Helligkeit erhöhen oder verringern) zu ändern.
  - ③ Wenn die gewünschte Einheit angezeigt wird, den MODE-Knopf drücken, um die Einheit anzuwählen und zum Menü „Options“ (Optionen) zurückzukehren.
3. Um das Menü „Options“ (Optionen) zu verlassen, kann der Benutzer wahlweise die Funktion „Exit Menu“ (Menü verlassen) anwählen, den MODE-Knopf gedrückt halten und das Menü „Options“ (Optionen) verlassen, oder zehn Sekunden lang keine Taste drücken, wodurch das Menü „Options“ (Optionen) ebenfalls verlassen wird.

## KUNDENDIENST



1. Den MODE-Knopf gedrückt halten, um das Menü „Options“ (Optionen) aufzurufen.

### HINWEIS

Auf dem Display wird drei Sekunden lang „OPTIONS“ (Optionen) angezeigt, bevor das erste Menüelement angezeigt wird.

2. Den MODE-Knopf drücken, um aus dem Menü „Options“ (Optionen) „Service Hours“ (Wartungsstunden) anzuwählen.

Siehe oben dargestellte Abbildung:

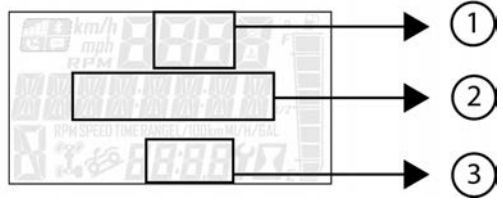
- ① Den MODE-Knopf drücken.
- ② Die Pfeiltasten (AUF/AB) drücken, um die Einheiten (0, 5, 10, - 95, 100) zu ändern.
- ③ Wenn die gewünschte Einheit angezeigt wird, den MODE-Knopf drücken, um die Einheit anzuwählen und zum Menü „Options“ (Optionen) zurückzukehren.

### HINWEIS

Um die Wartungsstunden zurückzusetzen, nachdem sie bis auf „0,0“ heruntergezählt haben, den verwendeten Einstellwert wieder anwählen oder einen neuen Wert für die Wartungsstunden anwählen.

3. Um das Menü „Options“ (Optionen) zu verlassen, kann der Benutzer wahlweise die Funktion „Exit Menü“ (Menü verlassen) anwählen, den MODE-Knopf gedrückt halten und das Menü „Options“ (Optionen) verlassen, oder zehn Sekunden lang keine Taste drücken, wodurch das Menü „Options“ (Optionen) ebenfalls verlassen wird.

## DIAGNOSECODE



### HINWEIS

Der Bildschirm „Diagnosecode“ zeigt die verfügbaren Störungswarnleuchten, die während dieses Zündzyklus aufleuchten.

1. Den MODE-Knopf gedrückt halten, um das Menü „Options“ (Optionen) aufzurufen.

### HINWEIS

Auf dem Display wird drei Sekunden lang „OPTIONS“ (Optionen) angezeigt, bevor das erste Menüelement angezeigt wird.

2. Den MODE-Knopf drücken, um aus dem Menü „Options“ (Optionen) „Diagnostic Codes“ (Diagnosecodes) anzuwählen.

Die Pfeiltasten (AUF/AB) drücken, um die einzelnen Codes der Reihe nach aufzurufen.

### HINWEIS

Diese Option ist nur verfügbar, wenn während des aktuellen Zündzyklus (Zündschlüssel in Stellung „On“) ein Fehlercode gesetzt wurde oder noch aktiv ist. Wird die Zündung ausgeschaltet, werden alle gespeicherten Fehlercodes von der Anzeige gelöscht.

Siehe oben dargestellte Abbildung:

- ① Bereich A zeigt FMI (XX) an
  - ② Bereich B zeigt MFP (XXXXXX) an
  - ③ Uhrzeitbereich zeigt Anzahl (XXX) an
3. Um das Menü „Options“ (Optionen) zu verlassen, kann der Benutzer wahlweise die Funktion „Exit Menu“ (Menü verlassen) anwählen, den MODE-Knopf gedrückt halten und das Menü „Options“ (Optionen) verlassen, oder zehn Sekunden lang keine Taste drücken, wodurch das Menü „Options“ (Optionen) ebenfalls verlassen wird.

# AUSSTATTUNGSMERKMALE UND BEDIENELEMENTE

## **DIAGNOSEANZEIGE DEFINITIONEN DER DIAGNOSECODES**

**Lastkreis unterbrochen:** Ein Leiter, der zu dem in der Tabelle angegebenen Bauteil (Einspritzventil, Kraftstoffpumpe usw.) führt, ist gerissen oder das Bauteil selbst ist ausgefallen.

**Masseschluss:** Der Leiter zwischen dem elektronischen Steuergerät und dem in der Tabelle angegebenen Bauteil ist an Masse kurzgeschlossen.

**Lastkreis kurzgeschlossen:** Die Leiter zu dem in der Tabelle angegebenen Bauteil sind miteinander kurzgeschlossen oder in dem Bauteil befindet sich ein interner Kurzschluss.

**Kurzschluss an Batterie:** Der Leiter zwischen dem in der Tabelle angegebenen Bauteil und dem elektronischen Steuergerät ist an einem mit Batteriespannung verbundenen Leiter kurzgeschlossen.

DIAGNOSECODES			
BAUTEIL	ZUSTAND	MFP	FMI
Drosselpositionsgeber	Spannung zu hoch	51	3
	Spannung zu niedrig	51	4
Motortemperaturfühler	Spannung zu hoch	110	3
	Spannung zu niedrig	110	4
	Temperatur zu hoch	110	16
	Motorabschaltung wegen Überhitzung	110	0
Ansaugluft-Temperaturfühler	Spannung zu hoch	105	3
	Spannung zu niedrig	105	4
Krümmer-Absolutdruckgeber	Spannung zu hoch	102	3
	Spannung zu niedrig	102	4
	Signal außerhalb des Wertebereichs	102	2
Kurbelwellenpositionsgeber	Stromkreisfehler	636	8
	Wahrscheinlichkeitsfehler	636	2
Fahrgeschwindigkeitssignal	Geschwindigkeitswert zu hoch	84	8
	Wahrscheinlichkeitsfehler	84	2
Gangensorsignal	Spannung zu niedrig	523	4
	Spannung zu niedrig	523	3
	Signalfehler	523	2

# AUSSTATTUNGSMERKMALE UND BEDIENELEMENTE

DIAGNOSECODES			
BAUTEIL	ZUSTAND	MFP	FMI
Einspritzventil 1 (MAG) (SDI-Teillast)	Treiberschaltkreis unterbrochen/ kurzgeschlossen	651	5
	Treiberschaltkreis an B+ kurzgeschlossen	651	3
	Treiberschaltkreis kurzgeschlossen	651	4
Einspritzventil 2 (PTO) (SDI-Teillast)	Treiberschaltkreis unterbrochen/ kurzgeschlossen	652	5
	Treiberschaltkreis an B+ kurzgeschlossen	652	3
	Treiberschaltkreis kurzgeschlossen	652	4
Zündspulenprimärtreiber 1 (MAG)	Treiberschaltkreis an B+ kurzgeschlossen	1268	3
Zündspulenprimärtreiber 2 (PTO)	Treiberschaltkreis an B+ kurzgeschlossen	1269	3
Kraftstoffpumpen- Treiberschaltkreis	Treiberschaltkreis unterbrochen/ kurzgeschlossen	1347	5
	Treiberschaltkreis an B+ kurzgeschlossen	1347	3
	Treiberschaltkreis kurzgeschlossen	1347	4
Lüfterrelais- Treiberschaltkreis	Treiberschaltkreis unterbrochen/ kurzgeschlossen	1071	5
	Treiberschaltkreis an B+ kurzgeschlossen	1071	3
	Treiberschaltkreis kurzgeschlossen	1071	4
Leerlaufregler	Treiberschaltkreis unterbrochen/ kurzgeschlossen	634	5
	Treiberschaltkreis an B+ kurzgeschlossen	634	3
	Treiberschaltkreis kurzgeschlossen	634	4

# AUSSTATTUNGSMERKMALE UND BEDIENELEMENTE

DIAGNOSECODES			
BAUTEIL	ZUSTAND	MFP	FMI
	Position außerhalb des Wertebereichs	634	7
Anlasserfreigabekreis	Treiberschaltkreis unterbrochen/ kurzgeschlossen	1321	5
	Treiberschaltkreis an B+ kurzgeschlossen	1321	3
	Treiberschaltkreis kurzgeschlossen	1321	4
Fahrgestellrelais	Treiberschaltkreis unterbrochen/ kurzgeschlossen	520208	5
	Treiberschaltkreis an B+ kurzgeschlossen	520208	3
	Treiberschaltkreis kurzgeschlossen	520208	4
Allradantrieb	Treiberschaltkreis unterbrochen/ kurzgeschlossen	520207	5
	Treiberschaltkreis an B+ kurzgeschlossen	520207	3
	Treiberschaltkreis kurzgeschlossen	520207	4
Systemspannung	Spannung zu hoch	168	3
	Spannung zu niedrig	168	4
Gas-Sicherheitssignal	Spannung zu hoch	520194	3
	Spannung zu niedrig	520194	4
	Signal außerhalb des Wertebereichs	520194	2
	Gasmechanismus klemmt	520194	7
Bergabfahrhilfe (ADC)	Treiberschaltkreis unterbrochen/ kurzgeschlossen	520203	5
	Treiberschaltkreis an B+ kurzgeschlossen	520203	3

# AUSSTATTUNGSMERKMALE UND BEDIENELEMENTE

DIAGNOSECODES			
BAUTEIL	ZUSTAND	MFP	FMI
	Treiberschaltkreis kurzgeschlossen	520203	4
Leerlaufdrehzahl	Geschwindigkeitswert zu hoch	520211	3
	Geschwindigkeit zu niedrig	520211	4

DIAGNOSECODES			
BAUTEIL	ZUSTAND	MFP	FMI
<b>NUR MODELLE MIT ELEKTRONISCHER SERVOLENKUNG (EPS)</b>			
Fahrgeschwindigkeits-sensor	Daten gültig, aber oberhalb des normalen Betriebsbereichs – schwerwiegendster Stand	84	0
	Daten unregelmäßig, aussetzend oder falsch	84	2
	Abnormale Änderungsrate	84	10
	Empfangene Netzwerkdaten fehlerhaft	84	19
Systemspannung	Daten gültig, aber oberhalb des normalen Betriebsbereichs – schwerwiegendster Stand	168	0
	Spannung über Normalwert oder mit höherer Spannungsquelle kurzgeschlossen	168	3
	Spannung unter Normalwert oder mit niedrigerer Spannungsquelle kurzgeschlossen	168	4
Motordrehzahl	Daten gültig, aber oberhalb des normalen Betriebsbereichs – schwerwiegendster Stand	190	0
	Daten unregelmäßig, aussetzend oder falsch	190	2



# AUSSTATTUNGSMERKMALE UND BEDIENELEMENTE

DIAGNOSECODES			
BAUTEIL	ZUSTAND	MFP	FMI
<b>NUR MODELLE MIT ELEKTRONISCHER SERVOLENKUNG (EPS)</b>			
	Empfangene Netzwerkdaten fehlerhaft	190	19
Motorsteuergerät (ECU)- Speicher	Intelligent Device oder Komponente fehlerhaft	628	12
	Außerhalb der Kalibrierung	628	13
Kalibrierung	Außerhalb der Kalibrierung	630	13
Servolenkung wegen Überstrom abgeschaltet	Strom über Normalwert oder Stromkreis kurzgeschlossen	520221	6
Servolenkung: Überstromfehler	Strom über Normalwert oder Stromkreis kurzgeschlossen	520222	6
Servolenkung Drehmomentgeber teilweise ausgefallen	Zustand besteht	520223	31
Servolenkung Drehmomentgeber vollständig ausgefallen	Zustand besteht	520224	31
EPAS-Inverter: Temperatur	Daten gültig, aber oberhalb des normalen Betriebsbereichs – Schwerwiegendster Stand	520225	0
	Daten gültig, aber oberhalb des normalen Betriebsbereichs – Mittelschwerer Stand	520225	16
EPAS-Kommunikation empfängt Datenfehler	Daten unregelmäßig, aussetzend oder falsch	520226	2
	Zustand besteht	520226	31
Fehler Positionskodierer	Grundursache unbekannt	520228	11
	Intelligent Device oder Komponente fehlerhaft	520228	12
	Zustand besteht	520228	31
EPAS-Softwarefehler	Intelligent Device oder Komponente fehlerhaft	520229	12
	Zustand besteht	520229	31

# AUSSTATTUNGSMERKMALE UND BEDIENELEMENTE

DIAGNOSECODES			
BAUTEIL	ZUSTAND	MFP	FMI
<b>NUR MODELLE MIT ELEKTRONISCHER SERVOLENKUNG (EPS)</b>			
EPAS-Stromsparszustand	Zustand besteht	520231	31
EPS SEPIC-Spannungsfehler	Spannung über Normalwert oder mit höherer Spannungsquelle kurzgeschlossen	524086	3
	Spannung unter Normalwert oder mit niedrigerer Spannungsquelle kurzgeschlossen	524086	4



## BETRIEB

### **WARNUNG**

Bei unsachgemäßem Betrieb des Fahrzeugs besteht die Gefahr einer Kollision, des Kontrollverlustes, eines Unfalls oder eines Überschlags, was zu schweren oder tödlichen Verletzungen führen kann. Alle Sicherheitswarnhinweise im Abschnitt Sicherheit dieser Betriebsanleitung müssen nicht nur gelesen, sondern auch verstanden werden.

## PISTENREGELN

Halten Sie sich auf Ihren Fahrten an die geltenden Anstandsregeln. Halten Sie einen ausreichenden Sicherheitsabstand zu anderen Fahrzeugen ein, die auf der gleichen Strecke unterwegs sind. Teilen Sie entgegenkommenden Fahrzeugen per Handzeichen mit, aus wie vielen Fahrzeugen Ihre eigene Gruppe besteht. Fahren Sie, wenn Sie anhalten möchten, Ihr Fahrzeug möglichst weit rechts heran, damit andere Fahrzeuge Sie problemlos passieren können.

## VERTRAUTHEIT MIT DEM GELÄNDE/DEFENSIVES FAHREN

Machen Sie sich mit allen Gesetzen und Vorschriften vertraut, die den Betrieb dieses Fahrzeugs in Ihrer Region betreffen. Respektieren Sie die Umwelt, in der Sie in Ihrem Fahrzeug fahren. Erkundigen Sie sich bei Ihrem örtlichen POLARIS-Händler, einem örtlichen ATV-Klub oder bei den zuständigen Behörden, wo das Fahren mit diesem Fahrzeug erlaubt ist.

Verhalten Sie sich so, dass sich niemand dazu veranlasst sieht, gegen den Einsatz von Freizeitfahrzeugen vorzugehen. Als Off-Road-Enthusiast werden Sie als Vertreter Ihres Sports betrachtet und können anderen ein gutes (oder schlechtes) Beispiel geben. Defensiv fahren. Respektieren Sie die Landschaft, halten Sie sie sauber und bleiben Sie grundsätzlich auf den markierten Wegen.

## FAHRZEUG-EINFahrZEIT

Die Einfahrzeit Ihres neuen POLARIS-Fahrzeugs erstreckt sich über die ersten 25 Betriebsstunden bzw. die Zeit bis zum Verbrauch der ersten beiden Benzintankfüllungen. Für den Eigentümer ist die richtige Handhabung des Fahrzeugs während der Einfahrzeit die wichtigste Aufgabe. Ein sorgsamer Umgang mit dem neuen Motor und den Antriebskomponenten erhöht deren Leistung und Lebensdauer. Die folgenden Anweisungen sollten genau eingehalten werden.

### **HINWEIS**

Eine übermäßige Erhitzung während der ersten drei Betriebsstunden beschädigt Motor-Präzisionsteile sowie Antriebskomponenten. Während der ersten drei Betriebsstunden den Motor nicht mit Vollgas oder hoher Drehzahl laufen lassen.

Durch Verwendung ungeeigneter Öle kann der Motor schwer beschädigt werden. Vollsynthetisches Viertaktöl der Marke POLARIS PS-4, Typ 5W-50 wurde speziell für Ihren Viertaktmotor entwickelt.

### **EINFAHREN DES MOTORS UND DES ANTRIEBSSTRANGS**

1. Kraftstofftank füllen. Einzelheiten können dem Abschnitt „Kraftstofftank“ entnommen werden. Beim Umgang mit Benzin ist daher stets äußerste Vorsicht geboten.
2. Ölstand prüfen. Siehe Seite 118. Gegebenenfalls so viel Öl des empfohlenen Typs nachfüllen, dass der normale Ölstand im sicheren Betriebsbereich verbleibt.
3. Zunächst nur langsam fahren. Wählen Sie zum Einfahren ein offenes Gelände aus, um sich mit dem Fahrzeug und seinen Eigenschaften vertraut zu machen.
4. Vermeiden Sie aggressives Bremsen.
5. Fahren Sie mit variierendem Gas. Lassen Sie den Motor nicht längere Zeit leerlaufen.
6. Nur leichte Lasten ziehen.
7. Die Flüssigkeitsstände und Bedienelemente regelmäßig prüfen und die in der Checkliste angegebenen Prüfungen vor Fahrtantritt konsequent durchführen.
8. Während der Einfahrzeit das Motoröl und den Motorölfilter nach 25 Betriebsstunden oder einem Monat wechseln.
9. Die Flüssigkeitsstände des Hauptgetriebes und aller anderen Getriebegehäuse nach den ersten 25 Betriebsstunden und anschließend alle 100 Betriebsstunden kontrollieren.

### **EINFAHREN DER BREMSANLAGE**

Betätigen Sie die Bremsen bei den ersten 50 Bremsmanövern nur mit mäßiger Kraft. Aggressives oder übertrieben kraftvolles Bremsen mit der neuen Bremsanlage kann zur Beschädigung der Bremsbeläge und der Bremscheiben führen.

### **EINFAHREN DES PVT-GETRIEBES (KUPPLUNGEN/RIEMEN)**

Sorgfältiges Einfahren der Kupplungen und des Antriebsriemens erhöht Lebensdauer und Leistung. Fahren Sie die Kupplungen und den Antriebsriemen bei niedrigen Fahrgeschwindigkeiten gemäß den Empfehlungen ein. Nur leichte Lasten ziehen. Während der Einfahrzeit nicht aggressiv beschleunigen und nicht mit hoher Geschwindigkeit fahren.

Nach einem Riemenausfall alle Rückstände aus dem PVT-Einlass- und Auslasslufttrakt sowie aus dem Kupplungs- und dem Motorraum beseitigen, wenn der Riemen ersetzt wird.

## PRÜFUNGEN VOR FAHRTANTRITT (CHECKLISTE)

Wird es vor Fahrtantritt versäumt, das ATV zu überprüfen und seine Betriebssicherheit zu kontrollieren, besteht ein erhöhtes Unfallrisiko. Vor jeder Fahrt den Zustand und die Betriebssicherheit des ATVs kontrollieren.

PRÜFUNG	BEMERKUNGEN	SEITE
Bremsanlage/ Bremshebelweg	Auf einwandfreie Funktion prüfen.	Seite 41 Seite 126
Beifahrer-Sitzklinke	Klinke auf sicheren Eingriff kontrollieren.	
Bremsflüssigkeit	Füllstand prüfen.	Seite 44
Fußbremse	Auf einwandfreie Funktion prüfen.	
Hilfsbremse	Auf einwandfreie Funktion prüfen.	Seite 44
Vorderachsaufhängung	Prüfen, bei Bedarf abschmieren.	Seite 116
Hinterachsaufhängung	Prüfen, bei Bedarf abschmieren.	Seite 116
Lenkung	Freigängigkeit prüfen.	–
Reifen	Zustand und Druck kontrollieren.	Seite 129
Räder/Befestigungsteile	Prüfen, festen Sitz der Radmuttern kontrollieren.	Seite 131
Rahmenmuttern, Schrauben und sonstige Befestigungsteile	Prüfen, festen Sitz kontrollieren.	–
Kraftstoff und Motoröl	Füllstände kontrollieren.	Seite 46 Seite 159
Kühlmittelstand	Füllstand prüfen.	Seite 125
Kühlmittelschläuche	Auf Undichtigkeiten prüfen.	–
Gasgestänge	Auf einwandfreie Funktion prüfen.	Seite 40
Kontrollleuchten/Schalter	Auf einwandfreie Funktion prüfen.	Seite 54

# BETRIEB

PRÜFUNG	BEMERKUNGEN	SEITE
Motorabschalter	Auf einwandfreie Funktion prüfen.	Seite 38
Spiegel	Auf optimale Überschaubarkeit der seitlichen Bereiche und des Bereichs hinter dem Fahrzeug einstellen.	
Luftfilter, Vorfilter	Prüfen, reinigen.	Seite 132
Scheinwerfer	Funktion prüfen.	Seite 37 Seite 132
Luftfiltergehäuse-Schmutzabscheiderrohr	Sichtbaren angesammelten Schmutz entleeren.	–
Bremsleuchte/ Schlussleuchte	Funktion prüfen.	Seite 135
Schutzausrüstung	Zugelassenen Helm, Schutzbrille und Schutzkleidung tragen.	Seite 12
Winde (sofern eingebaut)	Seil und Schalter prüfen.	Seite 97

## SICHERES FAHREN

1. Besuchen Sie die Website für Offroad-Freizeitfahrzeuge der amerikanischen Recreational Off-Highway Vehicle Association, wo Sie an dem kostenlosen Online-Trainingskurs teilnehmen können. Nehmen Sie vor dem Fahren dieses Fahrzeugs an der empfohlenen Sicherheitsschulung teil. Besuchen Sie [www.rohva.org](http://www.rohva.org) oder rufen Sie die +1 866-267-2751 an.
2. Personen unter 16 Jahren und Personen ohne Führerschein ist das Fahren des Fahrzeugs untersagt.
3. Niemals einen Beifahrer auf diesem Fahrzeug mitnehmen.
4. Motorabgase sind giftig. Motor nie in geschlossenen Räumen anlassen oder laufen lassen.
5. Dieses Fahrzeug nie mit Zubehör betreiben, das nicht von POLARIS für dieses Fahrzeug zugelassen ist.
6. Dieses Fahrzeug nur im Gelände betreiben. Dieses Fahrzeug nie auf öffentlichen Straßen, Land- oder Schnellstraßen sowie Feld- oder Schotterwegen fahren (es sei denn, sie sind für Geländefahrzeuge zugelassen).
7. Bei schlechten Sichtverhältnissen, z. B. bei Nebel, Regen oder Dunkelheit, ist mit erhöhter Vorsicht und mit verringerter Geschwindigkeit zu fahren. Scheinwerfer regelmäßig reinigen und durchgebrannte Glühlampen unverzüglich austauschen.

8. Die Geschwindigkeit stets dem Gelände, den Sichtverhältnissen, den Betriebsbedingungen und Ihrer Geschicklichkeit und Erfahrung als Fahrer anpassen. Fahrzeug nie mit übertriebener Geschwindigkeit fahren. Keine Hochstarts, Sprünge oder sonstige Kunststücke versuchen. Beim Fahren stets das Lenkrad mit beiden Händen halten.
9. Vor oder während des Fahrens dieses Fahrzeugs niemals Alkohol oder Drogen konsumieren.
10. Stets Reifen der für das Fahrzeug vorgesehenen Größe und des richtigen Typs verwenden. Sorgen Sie stets für die Aufrechterhaltung des richtigen Reifendrucks.
11. Fahren Sie nie mit einem schadhafte Fahrzeug. Lassen Sie das gesamte Fahrzeug von einer qualifizierten Service-Werkstatt auf eventuelle Schäden überprüfen, wenn es sich überschlagen hat oder einen Unfall hatte.
12. Fahren Sie das Fahrzeug nie über ein zugefrorenes Gewässer, ohne sich zuvor davon zu überzeugen, dass das Eis dick genug ist, um dem Gewicht des Fahrzeugs, Ihnen selbst und der Ladung sowie ggf. dem Gewicht der anderen Fahrzeuge der Gruppe sowie den beim Fahren wirksamen Kräften standzuhalten.
13. Die heißen Teile der Auspuffanlage nicht berühren. Brennbares Material stets von der Auspuffanlage fernhalten.
14. Beim Abstellen des Fahrzeugs stets den Zündschlüssel abziehen, um die Benutzung durch Unbefugte zu verhindern.

## **EIN- UND ABSTEIGEN**

### **EINSTEIGEN**

Beim Einsteigen auf der linken Fahrzeugseite den linken Lenkergriff mit der linken Hand festhalten. Auf das Trittbrett treten und den rechten Fuß und das rechte Bein über den Sitz schwingen. Im Reitsitz auf dem Fahrzeug Platz nehmen.

Beim Einsteigen auf der rechten Fahrzeugseite den rechten Lenkergriff mit der rechten Hand festhalten. Auf das Trittbrett treten und den linken Fuß und das linke Bein über den Sitz schwingen. Im Reitsitz auf dem Fahrzeug Platz nehmen.

### **ABSTEIGEN**

1. Fahrzeug auf ebenem Untergrund abstellen.
2. Ganghebel in Stellung Parken (P) (oder Neutral [N]) bringen.
3. Den Fuß auf das Trittbrett stellen und das Fahrzeug verlassen; dabei gut am Lenker festhalten.



## ANLASSEN DES MOTORS

1. Fahrzeug im Freien bzw. in einem gut belüfteten Bereich auf einer ebenen Fläche aufstellen.
2. Ganghebel in Stellung Parken (P) bringen.
3. Feststellbremse anziehen.

### TIPP

Wenn ein Gang eingelegt und die Bremse nicht festgestellt ist, verhindert die Anlassersperre, dass der Motor startet.

4. Auf dem Fahrzeug Platz nehmen und Motorabschalter in Betriebsstellung schieben.

### TIPP

Beim Anlassen des Motors den Gashebel nicht betätigen.

5. Zum Betätigen des Anlassers den Zündschlüssel über die Stellung EIN hinaus drehen. Den Anlasser höchstens fünf Sekunden lang laufen lassen und den Zündschlüssel loslassen, wenn der Motor anspringt.
6. Sollte der Motor nicht anspringen, Zündschalter in Stellung AUS drehen, fünf Sekunden lang warten und dann einen erneuten Startversuch unternehmen. Den Anlasser nötigenfalls nochmals bis zu fünf Sekunden lang laufen lassen. Dieses Verfahren wiederholen, bis der Motor anspringt.

## BETRIEB BEI KALTER WITTERUNG

Wenn das Fahrzeug ganzjährig in Betrieb ist, muss der Motorölstand häufig kontrolliert werden. Ein ansteigender Ölstand kann auf die Ansammlung von Verunreinigungen wie Wasser oder überschüssigem Kraftstoff am Boden des Kurbelgehäuses zurückzuführen sein. Wasser am Boden des Kurbelgehäuses kann Motorschäden hervorrufen und muss abgelassen werden. Mit sinkenden Außentemperaturen nimmt die Ansammlung von Wasser zu.

## PVT-SYSTEM

### **WARNUNG**

Missachten dieser Sicherheitsanweisungen kann zu Unfällen mit schweren oder tödlichen Verletzungen führen.

Nehmen Sie keine Änderungen an Teilen des PVT-Systems vor. Anderenfalls kann das System geschwächt werden und bei hoher Geschwindigkeit ausfallen. Das PVT-System ist präzise ausgewuchtet. Jede Veränderung verursacht Unwuchten und Schwingungen, die andere Bauteile zusätzlichen Belastungen aussetzen.

Das PVT-System erreicht hohe Drehzahlen, weshalb auf die Kupplungsbestandteile hohe Kräfte einwirken. Die Sicherheit dieses Produkts ist das Resultat umfangreicher technischer Entwicklungsarbeit sowie intensiver Tests. Sie als Eigentümer sind jedoch verpflichtet, durch Einhalten der folgenden Anweisungen für die langfristige Betriebssicherheit dieses Systems zu sorgen:

- Führen Sie stets alle empfohlenen Wartungsverfahren durch. Beim Austauschen des Riemens stets im Inneren und in der Umgebung der Kupplung und des Belüftungssystems auf Riemenrückstände achten und diese beseitigen.
- Suchen Sie für Wartungsarbeiten und Reparaturen bitte Ihren POLARIS-Händler oder einen anderen qualifizierten Servicespezialisten auf.
- Dieses PVT-System ist nur für POLARIS-Produkte konzipiert. Es darf nicht in andere Produkte eingebaut werden.
- Sicherstellen, dass das PVT-Gehäuse während des Betriebs stets sicher befestigt ist.

Das Verhalten des POLARIS PVT-Systems richtet sich nach der Motordrehzahl und den jeweils an das Fahrzeug gestellten Drehmomentanforderungen. Mit steigender Motordrehzahl nimmt auch die Kraft zu, die die Fliehgewichte auf die bewegliche Antriebsriemenscheibe ausüben. Dadurch wiederum nimmt auch die auf den Antriebsriemen einwirkende Klemmwirkung zu. Sinkt andererseits die Motordrehzahl, nimmt auch die Zentrifugalkraft ab und reduziert die Riemenklemmkraft.

Der Übersetzungsunterschied zwischen dem hohen (H) und dem niedrigen Gang (L) beträgt bei POLARIS-ATVs etwa 1:2,25. Diese unterschiedlichen Übersetzungsverhältnisse wirken sich auf das PVT-System aufgrund der Abhängigkeit von der Motordrehzahl aus, insbesondere bei Geschwindigkeiten unter 11 km/h (7 mph).

Ein Beispiel: Bei einer Fahrgeschwindigkeit von 5 km/h (3 mph) im niedrigen Gang (L) hat der Motor eine Drehzahl von etwa 3000 U/min. Diese liegt deutlich über der Einkupplungsdrehzahl von 1600–1800 U/min. Im hohen Gang (H) dagegen hat der Motor bei 5 km/h (3 mph) eine Drehzahl von nur 1500 U/min. Läuft der Motor so nahe an der Einkupplungsdrehzahl, reicht seine Drehzahl unter Umständen nicht aus, um eine ausreichende Riemenklemmwirkung zu erzielen, und der Riemen schlüpft daher. Riemenschlupf erzeugt übermäßige Hitze und zerstört Riemen, verschleißt Kupplungsbestandteile und verursacht ein Versagen des Kupplungsaußendeckels.

Die Lufttemperatur unter dem Kupplungsdeckel lässt sich durch Verwendung des niedrigen Gangs (L) bei langsamer Fahrt erheblich senken. Eine niedrige Temperatur unter dem Kupplungsdeckel verlängert die Lebensdauer der PVT-Komponenten (Riemen, Deckel usw.) wesentlich.

# BETRIEB

---

## VERWENDUNG DES NIEDRIGEN (L) UND DES HOHEN GANGS (H)

ZUSTAND	ZU VERWENDENDER GANG
Fahren mit weniger als 11 km/h (7 mph)	Niedrig (L)
Ziehen schwerer Lasten	Niedrig (L)
Fahren in unwegsamem (sumpfigem, gebirgigem usw.) Gelände	Niedrig (L)
Fahren mit mehr als 11 km/h (7 mph)	Hoch (H)

## FAHREN

1. Schutzausrüstung tragen. Siehe Seite 12.
2. Die „Prüfungen vor Fahrtantritt“ durchführen.
3. Ganghebel in Stellung Parken (P) bringen.
4. Feststellbremse anziehen.
5. Das Fahrzeug von der linken Seite besteigen.
6. Aufrecht sitzen, beide Füße auf die Trittbretter stellen und den Lenker mit beiden Händen festhalten.
7. Motor anlassen und warmlaufen lassen.
8. Gang einlegen.
9. Umgebung überblicken und Fahrroute festlegen.
10. Die Feststellbremse lösen.
11. Den Gashebel langsam mit dem rechten Daumen betätigen um das Fahrzeug in Bewegung zu setzen.
12. Langsam fahren. Auf ebenen Flächen das Manövrieren mit dem Fahrzeug sowie das Betätigen des Gas- und des Bremspedals üben.

## FAHREN MIT EINEM BEIFAHRER (SPORTSMAN TOURING)

1. Lassen Sie nie einen Beifahrer auf einem Einsitzer-Fahrzeug mitfahren. Lassen Sie nie mehr als einen Beifahrer auf einem Zweisitzer-Fahrzeug mitfahren.
2. Beifahrer erst dann auf einem Zweisitzer-Fahrzeug mitführen, wenn der Fahrer selbst mindestens zwei Stunden Fahrerfahrung mit dem Fahrzeug gesammelt hat.
3. Auf diesem Zweisitzer-Fahrzeug dürfen keine Kinder unter 12 Jahren mitfahren. Der Beifahrer muss groß genug sein, um die Haltegriffe und Trittbretter bequem erreichen zu können. Der Beifahrer darf nur auf dem zugelassenen Beifahrersitz mitfahren.
4. Sicherstellen, dass der Beifahrer eine geeignete Schutzausrüstung einschließlich eines zugelassenen Helms mit starrem Kinnschutz trägt. Einzelheiten können dem Abschnitt „Fahrerkomfort“ entnommen werden.
5. Die „Prüfungen vor Fahrtantritt“ durchführen. Siehe Seite 77.
6. Feststellbremse anziehen.

7. Das Fahrzeug von der linken Seite besteigen. Sobald der Fahrer sitzt, besteigt der Beifahrer das Fahrzeug von der linken Seite. Siehe Seite 79. Beim Auf- oder Absteigen des Beifahrers immer darauf achten, dass die Feststellbremse angezogen ist, damit das Fahrzeug nicht wegrollen kann.
8. Geschwindigkeit herabsetzen. Mit Beifahrer ist das Fahrzeug schwerer zu kontrollieren. Daher muss zum Bremsen mehr Zeit und ein längerer Bremsweg einkalkuliert werden.
9. Die Fahrweise an die Fähigkeiten des Beifahrers anpassen, nicht an die eigenen. Überraschende oder aggressive Manöver vermeiden, die den Beifahrer von dem Fahrzeug schleudern könnten.
10. Mit einem Beifahrer an Bord nie quer zum Hang fahren.
11. Der Beifahrer muss stets auf dem Beifahrersitz sitzen, beide Füße auf die Trittbretter stellen und sich mit beiden Händen an den Beifahrer-Haltegriffen festhalten. Der Beifahrer darf sich nie am Fahrer festhalten. Niemals einen Beifahrer mit einem Gurt, Seil oder ähnlichem Gegenstand am Fahrzeug oder am Fahrer festbinden.
12. Der Beifahrer muss verstehen, welche Rolle ihm beim „aktiven Fahrstil“ zukommt. Bei Bergauffahrten oder bei Manövern muss der Beifahrer sein Körpergewicht in die gleiche Richtung verlagern wie der Fahrer. So müssen sich Fahrer und Beifahrer beispielsweise in einer Kurve beide zur Kurveninnenseite lehnen oder an einer Steigung oder im Gefälle ihr Körpergewicht beide bergauf verlagern.

## FAHREN AUF RUTSCHIGEM UNTERGRUND

Bei Fahrten auf rutschigem Untergrund wie nassen Pisten, Kies oder bei Frost sind die folgenden Vorsichtsregeln einzuhalten:

1. Nicht auf extrem unebenem, rutschigem oder instabilem Untergrund fahren.
2. Vor dem Befahren rutschiger Bereiche Geschwindigkeit herabsetzen.
3. Den Allradantrieb (4x4) zuschalten, bevor die Räder die Bodenhaftung verlieren.

### HINWEIS

Schaltet man den Allradantrieb (4x4) ein, während die Räder durchdrehen, kann der Antriebsstrang erheblich beschädigt werden. Vor dem Zuschalten des Allradantriebs (4x4) warten, bis die Hinterräder still stehen bzw. den Allradantrieb bereits zuschalten, bevor die Räder die Bodenhaftung verlieren.

4. Mit größtmöglicher Aufmerksamkeit fahren, Beschaffenheit der Route im Voraus abschätzen und plötzliches, scharfes Abbiegen vermeiden, da das Fahrzeug sonst abrutschen kann.
5. Wenn das Fahrzeug rutscht, nie die Bremse betätigen. Wenn das Fahrzeug ausbricht, gegenlenken, d. h. den Lenker in die Richtung einschlagen, in die das Fahrzeug ausbricht, und gleichzeitig das Körpergewicht nach vorne verlagern.

## FAHREN VON KURVEN

1. Vor dem Abbiegen Fahrtrichtung anzeigen, damit andere Fahrzeuge Ihre Absicht erkennen. Vor dem Linksabbiegen den linken Blinker einschalten. Vor dem Rechtsabbiegen den rechten Blinker einschalten.
2. Zum Fahren einer Kurve den Lenker in die entsprechende Richtung einschlagen, den Oberkörper zur Innenseite der Kurve verlagern und gleichzeitig das Körpergewicht mit dem Fuß auf dem äußeren Trittbrett abstützen. Die gleiche Fahrweise ist auch bei einer Kurvenfahrt im Rückwärtsgang (R) anzuwenden.
3. Beim Mitführen eines Beifahrers oder einer Ladung niemals abrupte Richtungsänderungen vornehmen.
4. Das Fahren von Kurven zunächst mit niedriger Geschwindigkeit üben und erst dann Kurven mit höherer Geschwindigkeit fahren.



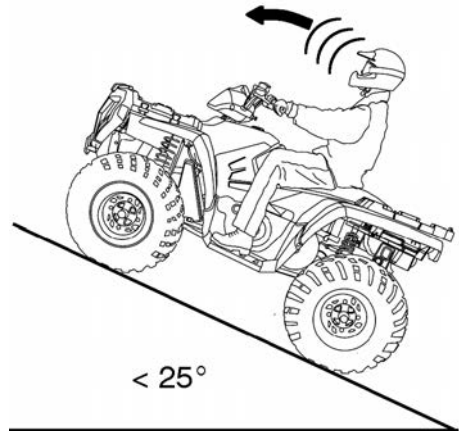
**⚠️ WARNUNG**

Beim Fahren von Kurven stets die entsprechenden Anweisungen in dieser Betriebsanleitung beachten. Nie bei hoher Geschwindigkeit scharfe Kurven fahren, da sich das Fahrzeug überschlagen könnte.

**BERGAUF FAHREN**

Hügeliges Gelände wirkt sich erheblich auf die Brems- und Fahreigenschaften aus. Ein falsches Vorgehen kann dazu führen, dass der Fahrer die Kontrolle verliert bzw. sich das Fahrzeug überschlägt. Beim Bergauffahren sind folgende Vorsichtsregeln zu beachten:

1. Vor einer Bergauf- oder Bergabfahrt stets den 4x4-Schalter in Stellung „ADC 4x4“ bringen.
2. In gerader Linie bergauf fahren.
3. Steile Hänge vermeiden. Das maximale Gefälle beträgt 25°.
4. Vor dem Befahren einer Steigung das Terrain sorgsam prüfen.
5. Steigungen mit extrem rutschigem oder instabilem Untergrund nicht befahren.
6. Beide Füße auf den Trittbrettern lassen.
7. Körpergewicht zur Bergseite verlagern.
8. Mit gleichbleibender Geschwindigkeit und Gaspedalstellung aufwärts fahren. Plötzliches Gasgeben kann dazu führen, dass sich das ATV rückwärts überschlägt.
9. Nie mit hoher Geschwindigkeit über eine Hügelkuppe fahren. Auf der anderen Seite der Kuppe könnte sich ein Hindernis, ein Abgrund, ein anderes Fahrzeug oder eine Person befinden.
10. Bleiben Sie wachsam und stets bereit zu Notmanövern. Dazu gehört auch ggf. schnelles Abspringen vom Fahrzeug.



## BERGAUF FAHREN – TOURING

Das maximale Gefälle für Zweisitzer-Modelle beträgt 15°.

## BERGAB FAHREN



Beim Bergabfahren die folgenden Sicherheitsregeln einhalten:

1. Vor dem Befahren eines Gefälles stets das Gelände sorgsam prüfen.
2. Vor einer Bergauf- oder Bergabfahrt stets den 4x4-Schalter in Stellung „ADC 4x4“ bringen.
3. Steile Hänge vermeiden. Das maximale Gefälle beträgt 25°.
4. Stets mit einem eingekuppelten Vorwärtsgang bergab fahren. Nicht im Leerlauf (N) bergab rollen.
5. Geschwindigkeit herabsetzen. Niemals mit hoher Geschwindigkeit bergab fahren.
6. In gerader Linie bergab fahren. Bei Bergabfahrten nicht in einem Winkel fahren, in dem sich das Fahrzeug zu stark seitlich neigen würde.
7. Körpergewicht zur Bergseite verlagern.
8. Bremsen *leicht* betätigen, um das Fahrzeug zu verlangsamen. Zu heftiges Bremsen kann zum Blockieren der Hinterräder und damit zum Verlust der Kontrolle über das Fahrzeug führen.

---

## FAHREN QUER ZUM HANG



Vom Fahren quer zum Hang wird abgeraten. Ein falsches Vorgehen kann dazu führen, dass der Fahrer die Kontrolle verliert bzw. sich das Fahrzeug überschlägt. Nur dann quer zum Hang fahren, wenn es absolut unvermeidlich ist.

Besteht *keine* Alternative zur Querbefahrung eines Hangs, bitte unbedingt die folgenden Sicherheitsregeln einhalten:

1. Geschwindigkeit herabsetzen.
2. Steile Hänge sollten nicht quer zum Gefälle befahren werden.
3. Körpergewicht zum Berg verlagern. Den Oberkörper bergauf lehnen und mit den Füßen auf den Trittbrettern abstützen.
4. Wenn das Fahrzeug zu kippen beginnt, die Vorderräder rasch talwärts einschlagen, sofern möglich, oder *sofort* auf der Bergseite abspringen!



## WENDEN AN HÄNGEN (WENDEN IN DREI ZÜGEN)

Wenn der Motor an einer Steigung abwürgt, niemals rückwärts bergab fahren! Das Fahrzeug in drei Zügen wenden.

1. Anhalten, Feststellbremse anziehen und dabei das Körpergewicht auf der Bergseite halten.
2. Vor einer Bergauf- oder Bergabfahrt stets den 4x4-Schalter in Stellung „ADC 4x4“ bringen. Einzelheiten können dem Abschnitt „Schalter-Einbauort“ entnommen werden.
3. Vorwärtsgang (F) eingelegt lassen und Motor abschalten.
4. Zur Bergseite hin absteigen. Ist das Fahrzeug genau bergauf gerichtet, links absteigen.
5. Oberhalb des Fahrzeugs stehend den Lenker bis zum Anschlag nach links einschlagen.
6. Angezogenen Bremshebel festhalten, Feststellbremsensperre lösen und Fahrzeug langsam nach rechts rollen lassen, bis es quer zum Hang oder etwas talwärts gerichtet steht.
7. Feststellbremse anziehen. Wieder auf dem Fahrzeug Platz nehmen und Körpergewicht zur Bergseite verlagern. Motor bei eingelegtem Vorwärtsgang (F) anlassen.
8. Feststellbremse lösen und *langsam* mit dem Bremshebel bremsend bergab fahren, bis das Fahrzeug ebeneren Boden erreicht.

## DURCHFahren VON GEWÄSSERN



Das ATV kann Gewässer durchqueren, deren Tiefe die Höhe der Trittbrett-Unterseiten nicht überschreitet. Beim Durchqueren von Gewässern sind folgende Regeln zu beachten:

1. Vor dem Einfahren in das Gewässer Wassertiefen und Strömungsverhältnisse feststellen.
2. Eine Stelle suchen, an der beide Ufer relativ flach ansteigen.
3. Nicht durch tiefe oder rasch fließende Gewässer fahren.

### HINWEIS

Wird das Fahrzeug nach dem Durchfahren von Wasser nicht gründlich überprüft, kann sich ein schwerwiegender Motorschaden einstellen. Die in der Routinewartungstabelle aufgeführten Wartungsmaßnahmen durchführen. Besonderes Augenmerk ist auf die folgenden Bereiche zu richten: Motoröl, Getriebeöl, Getriebeflüssigkeit im bedarfsgesteuerten Antriebssystem sowie sämtliche Fettnippel.

Ist das Fahrzeug in einem Gewässer umgekippt oder hat es sich überschlagen oder bleibt der Motor nach dem Durchfahren eines Gewässers stehen, ist vor dem erneuten Anlassen des Motors eine Wartung erforderlich. Diese Wartung kann von Ihrem POLARIS-Händler durchgeführt werden. Sollte es unmöglich sein, das Fahrzeug zur Werkstatt zu bringen, ohne den Motor anzulassen, müssen die auf Seite 137 beschriebenen Wartungsmaßnahmen durchgeführt und das Fahrzeug bei der nächstmöglichen Gelegenheit zur Werkstatt gebracht werden.

# BETRIEB

---

4. Nach dem Verlassen des Gewässers die Bremsfunktion prüfen. Die Bremsen bei langsamer Fahrt mehrmals leicht betätigen. Durch die Reibungswärme können die Bremsbeläge schneller trocknen.

*Wenn das Durchqueren eines Gewässers, dessen Tiefe die Höhe der Trittbretter übersteigt, unvermeidlich ist, bitte wie folgt verfahren:*

- Langsam fahren. Steine und andere Hindernisse umfahren.
- Eigenes Gewicht vorsichtig auf dem Fahrzeug ausbalancieren. Plötzliche Bewegungen vermeiden.
- Konstante Geschwindigkeit aufrechterhalten. Keine plötzlichen Kurven fahren, nicht abrupt anhalten. Gas nicht abrupt verändern.

## FAHREN ÜBER HINDERNISSE

Beim Fahren über Hindernisse sind die folgenden Vorsichtsregeln zu beachten:

1. Vor Fahrten in unbekanntem Gelände die Route stets auf Hindernisse prüfen.
2. Vorausschauen und lernen, das Gelände richtig einzuschätzen. Ständige Wachsamkeit ist geboten, damit Gefahrenquellen wie Baumstämme, Gesteinsbrocken und tiefhängende Äste rechtzeitig erkannt werden.
3. Bei Fahrten in unbekanntem Gelände langsam fahren und besondere Vorsicht walten lassen. Manche Hindernisse sind nicht ohne weiteres zu erkennen.
4. Nie versuchen, über große Hindernisse wie Felsen oder umgestürzte Baumstämme zu fahren.

## FAHREN IM RÜCKWÄRTSGANG

Beim Fahren im Rückwärtsgang sind die folgenden Vorsichtsregeln zu beachten:

1. Stets auf Hindernisse oder Personen hinter dem Fahrzeug achten.
2. Stets das Rückwärtsfahren bergab vermeiden.
3. Langsam zurückstoßen.
4. Zum Anhalten Bremsen *behutsam* betätigen.
5. Scharfes Abbiegen vermeiden.
6. Nie plötzlich Gas geben.
7. Override-Knopf nur dann verwenden, wenn zur Fortbewegung des Fahrzeugs eine höhere Räderdrehzahl unverzichtbar ist. Die Override-Funktion ist mit Bedacht zu gebrauchen, da sie die Rückwärtsgeschwindigkeit des Fahrzeugs erheblich erhöht. Nicht mit Vollgas fahren. Nur so viel Gas geben, dass die gewünschte Geschwindigkeit aufrechterhalten wird.

### HINWEIS

Zu viel Gas beim Fahren mit aktivierter Drehzahlbegrenzung führt zu Kraftstoffansammlungen im Auspuff, Motorknallen und möglicherweise zu Motorschäden.

## PARKEN AN STEIGUNGEN

Wenn möglich das Fahrzeug nicht an Hängen abstellen. Wenn es sich nicht vermeiden lässt, bitte unbedingt die folgenden Sicherheitsregeln einhalten:

1. Motor abstellen.
2. Ganghebel in Stellung Parken (P) bringen.
3. Feststellbremse anziehen.
4. Die Hinterräder immer auf der bergab gewandten Seite mit Bremsblöcken sichern.

## ABSTELLEN DES MOTORS

1. Gaspedal komplett freigeben und Fahrzeug bis zum Stillstand abbremsen.
2. Ganghebel in Stellung Parken (P) bringen.
3. Motor abstellen.
4. Vor dem Verlassen des Fahrzeugs das Bremspedal langsam freigeben und sicherstellen, dass sich der Ganghebel in der Stellung Parken (P) befindet.

### **WARNUNG**

Ein wegrollendes Fahrzeug kann schwere Verletzungen verursachen. Wenn der Motor abgestellt wird, stets den Gangschalthebel in Stellung Parken (P) bringen.

## BREMSEN

1. Gaspedal komplett freigeben. (Wenn das Gaspedal komplett freigegeben wird und die Motordrehzahl nahezu auf Leerlaufdrehzahl absinkt, hat das Fahrzeug keinerlei Motorbremswirkung.)
2. Bremspedal gleichmäßig und kraftvoll betätigen. Üben Sie das Anfahren und Anhalten (mit den Bremsen), bis Sie mit den Bedienvorgängen vertraut sind.

### **TIPP**

Werden das Gaspedal und das Bremspedal gleichzeitig betätigt, kann die Motorleistung beeinträchtigt werden.

## PARKEN DES FAHRZEUGS

1. Fahrzeug auf ebenem Untergrund zum Stehen bringen. Beim Parken des Fahrzeugs in einer Garage oder einem sonstigen Gebäude auf gute Belüftung achten und sicherstellen, dass sich das Fahrzeug nicht in der Nähe von Feuer oder Funken befindet, einschließlich von Geräten mit Zündflamme.
2. Ganghebel in Stellung Parken (P) bringen.
3. Motor abstellen.
4. Vor dem Verlassen des Fahrzeugs das Bremspedal langsam freigeben und sicherstellen, dass sich der Ganghebel in der Stellung Parken (P) befindet.
5. Zündschlüssel abziehen, um die Benutzung durch Unbefugte zu verhindern.

## TRANSPORTIEREN VON LADUNGEN

### **WARNUNG**

Überladen des Fahrzeugs oder unsachgemäßes Transportieren oder Ziehen von Lasten kann das Fahrverhalten des Fahrzeugs negativ beeinflussen. Dies kann zum Verlust der Kontrolle über das Fahrzeug oder zu unzuverlässigem Bremsverhalten und dadurch zu schweren oder tödlichen Verletzungen führen. Beim Transportieren von Ladungen sind stets die folgenden Sicherheitsregeln einzuhalten:

**BEIM TRANSPORTIEREN VON LADUNGEN GESCHWINDIGKEIT HERABSETZEN UND EINEN LÄNGEREN BREMSWEG EINKALKULIEREN.**

**DIE MAXIMALE TRAGLAST des Fahrzeugs DARF UNTER KEINEN UMSTÄNDEN ÜBERSCHRITTEN WERDEN.** Bei der Berechnung der Zuladung des Fahrzeugs ist auch das Gewicht des Fahrers, des mitgeführten Zubehörs, der Ladung auf dem Gepäckträger oder auf der Pritsche und die Deichsellast eines eventuell vorhandenen Anhängers zu berücksichtigen. Das Gesamtgewicht aller dieser Lasten darf die maximale Zuladung des Fahrzeugs nicht überschreiten.

**VERTEILUNG VON LASTEN:** 1/3 des Gewichts auf dem vorderen, 2/3 der Last auf dem hinteren Gepäckträger. Beim Fahren in unebenem oder hügeligem Gelände Geschwindigkeit herabsetzen und die Ladung reduzieren, um das Fahrverhalten nicht zu beeinträchtigen. Wird nur einer der Gepäckträger belastet, besteht erhöhte Kippgefahr.

**LADUNG MÖGLICHST TIEFLIEGEND AUF DEN GEPÄCKTRÄGERN MITFÜHREN.** Das Mitführen einer hohen Ladung auf den Gepäckträgern, erhöht den Schwerpunkt des Fahrzeugs und beeinträchtigt die Fahrzeugstabilität.

**VOR FAHRTANTRITT DIE GESAMTE LADUNG SICHERN.** Ungesicherte Ladung kann die Stabilität des Fahrzeugs beeinträchtigen und bewirken, dass der Fahrer die Kontrolle verliert.

**DIE FAHRT NUR MIT STABILER UND SICHERER BELADUNG ANTRETEN.** Beim Transport von Lasten, deren Schwerpunkt nicht in der Mitte des Fahrzeugs positioniert werden kann, die Ladung sicher verzurren und besonders vorsichtig fahren. Anhängelasten müssen prinzipiell an der am Fahrzeug vorgesehenen Anhängervorrichtung befestigt werden.

**⚠️ WARNUNG**

**SCHWERE LASTEN KÖNNEN DAS BREMSVERHALTEN UND DIE KONTROLLIERBARKEIT DES FAHRZEUGS BEEINTRÄCHTIGEN.** Beim Betätigen der Bremsen mit einem beladenen Fahrzeug ist äußerste Vorsicht geboten. Vermeiden Sie Geländebedingungen und Situationen, in denen rückwärts bergab gefahren werden muss.

**ES IST ÄUSSERSTE VORSICHT GEBOTEN** beim Transportieren einer Ladung, die seitlich über den Gepäckträger hinausragt. Die Stabilität und Manövrierfähigkeit des Fahrzeugs können beeinträchtigt werden und das Fahrzeug veranlassen, sich zu überschlagen.

**DEN FRONTSCHWEINWERFERSTRAHL NICHT** durch Ladung auf dem vorderen Gepäckträger **BLOCKIEREN.**

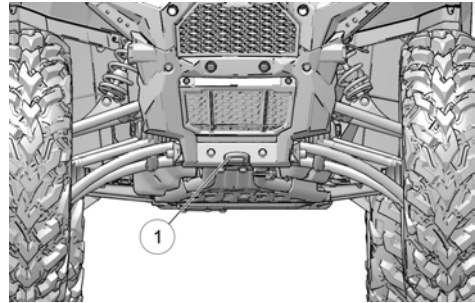
**DIE EMPFOHLENE GESCHWINDIGKEITEN NICHT ÜBERSCHREITEN.**

Das Fahrzeug sollte beim Ziehen eines Anhängers auf ebener Fläche eine Höchstgeschwindigkeit von 16 km/h (10 mph) nicht überschreiten. Beim Ziehen eines Anhängers in unwegsamem Gelände, in Kurven sowie beim Bergauf- und Bergabfahren darf das Fahrzeug nicht schneller als 8 km/h (5 mph) fahren.

1. Die Höchstgewichtsangaben für das ATV auf den Warntafeln sowie im Abschnitt Technische Daten dieser Betriebsanleitung dürfen unter keinen Umständen überschritten werden.
2. Das Gewicht mitgeführter Ladung ist gleichmäßig zu verteilen (1/3 auf dem vorderen Gepäckträger, 2/3 auf dem hinteren) und möglichst tief liegend zu verstauen.
3. Beim Fahren in unebenem oder hügeligem Gelände Geschwindigkeit herabsetzen und das Gewicht der Ladung reduzieren, um das Fahrverhalten nicht zu beeinträchtigen.
4. NIEMALS schneller als 80 km/h (50 mph) fahren, wenn hinten mehr als 34 kg (75 lb) Ladung und/oder vorne mehr als 17 kg (37 lb) Ladung mitgeführt werden. NIEMALS schneller als 16 km/h (10 mph) fahren, wenn hinten mehr als 91 kg (200 lb) Ladung und/oder vorne mehr als 45 kg (100 lb) Ladung mitgeführt werden.
5. Den Scheinwerferstrahl nicht durch Ladung verdecken.
6. Geschwindigkeit herabsetzen.
7. Beim Transportieren oder Ziehen schwerer Lasten nur im niedrigen Vorwärtsgang (L) fahren, um die Lebensdauer des Antriebsriemens zu verlängern.
8. Beim Transportieren von Ladungen oder beim Ziehen eines Anhängers muss das Fahrzeug mit besonderer Vorsicht bedient werden. Die zusätzliche Last kann das Gleichgewicht, die Fahreigenschaften und die Kontrollierbarkeit beeinflussen.

## ZIEHEN VON LASTEN

- Keine Anhänger an Steigungen von mehr als 15° ziehen.
- Die Abschleppöse ① an der Fahrzeugfront nur zur Fahrzeugbergung verwenden.
- Die Summe aus dem Gewicht der Ladung auf dem hinteren Gepäckträger und der Deichsellast darf die maximale Zuladung des hinteren Gepäckträgers nicht übersteigen.
- Die Gesamtzuladung (Fahrer, Beifahrer, Zubehör, Ladung und Anhänger-Deichsellast) darf die maximale Traglast des Fahrzeugs nicht übersteigen.



EINFÜLLMENGEN	HINTERE ANHÄNGEVORRICHTUNG
Maximale Zuglast (ebener Untergrund)/ Anhängelast für ungebremste Anhänger	750 kg
Maximale vertikale Deichsellast	75 kg

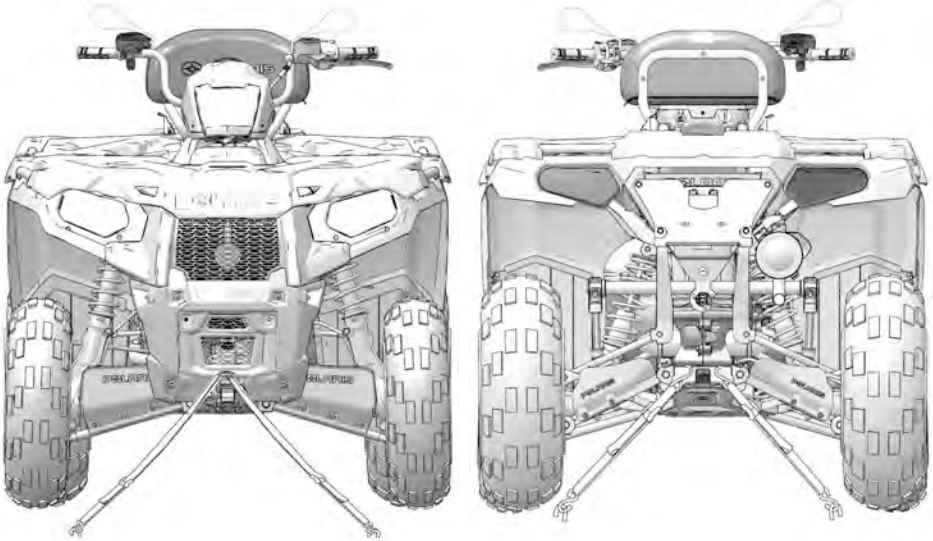
### **WARNUNG**

Durch die Verwendung einer ungeeigneten Anhängervorrichtung oder die Überschreitung der maximalen Deichsellast kann das Fahrzeug schwer beschädigt werden. Außerdem gehen dadurch alle Garantieansprüche verloren. Keine Anhängervorrichtung anbauen, die länger als 10 cm ist. An dem POLARIS-Traktor dürfen keine Kfz-Zubehörteile montiert werden. Verwenden Sie ausschließlich von POLARIS zugelassene (oder gleichwertige) Zubehörartikel, die ausdrücklich für den Gebrauch an Traktor-Fahrzeugen bestimmt sind.

## ABSCHLEPPEN DES TRAKTORS

Muss der Traktor abgeschleppt werden, das Getriebe in den Leerlauf schalten, damit sich das Fahrzeug leichter bewegen lässt und der Riemen nicht beschädigt wird. Das Abschleppseil immer an der vorderen Abschleppöse des liegengebliebenen Traktors anbringen. Während des Abschleppens muss sich ein Fahrer an Bord befinden, der den liegengebliebenen Traktor lenkt.

## TRANSPORT DES TRAKTORS AUF EINEM ANHÄNGER



Beim Transport des Fahrzeugs nach den folgenden Anweisungen verfahren.

1. Motor abstellen.
2. Ganghebel in Stellung Parken (P) bringen.
3. Tankdeckel, Öleinfülldeckel und Sitz sichern.
4. Zündschlüssel abziehen, damit er während des Transports nicht verloren geht.
5. Zum Transport stets das Fahrgestell des Traktors mit geeigneten Gurten oder Seilen am Transportfahrzeug verzurren. Keine Haltegurte an den Aussparungen für die Dreiecksquerlenkerbolzen, den Gepäckträgern oder am Lenker anbringen.





## WINDENANLEITUNG

Diese Sicherheitswarnungen und Anweisungen gelten für Fahrzeuge, die mit einer Winde ausgeliefert oder vom Besitzer mit einer Winde nachgerüstet wurden.

### **WARNUNG**

Unsachgemäßer Umgang mit der Winde kann zu **SCHWEREN** oder **TÖDLICHEN VERLETZUNGEN** führen. Bitte halten Sie sich stets an alle Anweisungen und Warnhinweise dieser Betriebsanleitung bezüglich Winden.

Das Seil Ihrer Winde ist entweder ein Drahtseil oder ein speziell entwickeltes Synthetikfaserseil. Der Begriff „Windenseil“ gilt für beide Seilarten, soweit nicht anders angegeben.

## WINDEN-SICHERHEITSANWEISUNGEN

1. Lesen Sie alle relevanten Informationen in dieser Betriebsanleitung.
2. Vor und beim Bedienen der Winde ist der Konsum von Alkohol und Drogen untersagt.
3. Erlauben Sie Kindern und Jugendlichen unter 16 Jahren niemals, die Winde zu bedienen!
4. Beim Bedienen der Winde sind stets ein Augenschutz und Handschuhe zu tragen!
5. Beim Bedienen der Winde Körper und Gliedmaßen, Haare, Kleidung und Schmuck vom Windenseil, der Seilführung und dem Haken fernhalten.
6. Versuchen Sie nie, eine an der Winde befestigte Last durch Anfahren des Fahrzeugs ruckartig zu bewegen. Siehe Abschnitt *Stoßbelastung* auf Seite 107.
7. Halten Sie beim Betrieb der Winde stets Personen (insbesondere Kinder) und jegliche Ablenkung aus dem Bereich um das Fahrzeug, die Winde, das Windenseil und die Last fern.
8. Schalten Sie die Zündung des Fahrzeugs grundsätzlich AUS, wenn das Fahrzeug und die Winde nicht in Betrieb sind.
9. Vergewissern Sie sich stets, dass mindestens fünf (5) Seilwindungen auf der Windenhaspel verbleiben. Die Reibung dieser Seilwindungen auf der Haspel ermöglicht es der Trommelbremse, auf das Windenseil Zugkraft auszuüben und die Last zu bewegen.
10. Legen Sie bei Betrieb der Winde stets die Feststellbremse und/oder den Feststellmechanismus des Fahrzeugs ein, damit sich das Fahrzeug nicht von der Stelle bewegt. Verwenden Sie bei Bedarf Bremskeile.
11. Stets das Fahrzeug und die Winde möglichst so ausrichten, dass sich die Last direkt vor dem Fahrzeug befindet. Das Windenseil sollte möglichst nicht in einem Winkel zur Fahrzeugmittellachse verlaufen, sondern mit dieser deckungsgleich sein.

# WINDENANLEITUNG

---

12. Besteht keine Alternative zu einer Schrägbelastung der Winde, sind die folgenden Sicherheitsregeln einzuhalten:
  - a. Ab und zu einen prüfenden Blick auf die Windenhaspel werfen. Das Windenseil darf sich nie an einem Ende der Windenhaspel aufstauen oder in mehreren Windungen übereinander „stapeln“. Anderenfalls können die Winde und das Windenseil beschädigt werden.
  - b. Sollte sich das Windenseil aufstauen, die Winde abstellen. Das Windenseil nach der Beschreibung von Schritt 15 auf Seite 99 abspulen und gleichmäßig wieder aufwickeln. Dann den Windenbetrieb fortsetzen.
13. Das Windenseil nie in steilen Winkeln auf- oder abspulen. Dadurch könnte das Fahrzeug, an dem sich die Winde befindet, destabilisiert werden und sich ohne Vorwarnung bewegen.
14. Mit der Winde keine Lasten zu bewegen versuchen, deren Gewicht die Nennleistung der Winde übersteigt.
15. Beim Windenbetrieb kann sich der Windenmotor erhitzen. Wird die Winde mehr als 45 Sekunden lang betrieben oder während des Betriebs abgewürgt, Winde abstellen und vor erneutem Betrieb 10 Minuten lang abkühlen lassen.
16. Beim Hochwinden einer Last mit der Winde das Windenseil nie berühren, drücken, ziehen oder sich darüber stellen.
17. Das Windenseil nie durch die Hände laufen lassen, selbst wenn Sie schwere Arbeitshandschuhe tragen.



18. Nie die Windenkupplung freigegeben, solange das Windenseil unter Spannung steht.
19. Die Winde nie zum Anheben oder Transportieren von Menschen verwenden.
20. Die Winde nie zum Heben oder Aufhängen einer vertikalen Last verwenden.
21. Die Winde nie in Wasser eintauchen oder unter Wasser gelangen lassen. Wenn dieses Problem auftritt, kann Ihr POLARIS-Händler die Wartung der Winde durchführen.
22. Die Winde und das Windenseil vor jedem Gebrauch kontrollieren.
23. Den Haken nie ganz in die Winde einziehen lassen. Sonst können Teile der Winde beschädigt werden.
24. Wenn die Winde nicht in Gebrauch ist, die Fernsteuerung vom Fahrzeug trennen, um eine versehentliche Betätigung oder eine Benutzung durch Unbefugte zu vermeiden.

25. Das Windenseil nie einfetten oder einölen. Sonst kann Schmutz daran haften bleiben, der die Lebensdauer des Windenseils verkürzt.

## WINDENBEDIENUNG

Vor Gebrauch der Winde die Winden-Sicherheitsanweisungen auf den vorherigen Seiten lesen.

### TIPP

Es empfiehlt sich, die Bedienung und den Betrieb der Winde vor dem ersten richtigen Einsatz zu üben.

### ⚠️ WARNUNG

Unsachgemäßer Umgang mit der Winde kann zu **SCHWEREN** oder **TÖDLICHEN VERLETZUNGEN** führen. Bitte halten Sie sich stets an alle Anweisungen und Warnhinweise dieser Betriebsanleitung bezüglich Winden.

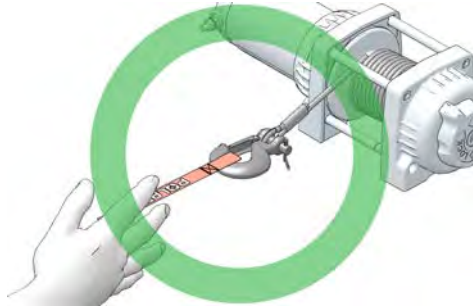
Jeder Windeneinsatz ist anders geartet.

- Denken Sie den beabsichtigten Einsatz stets zunächst gründlich durch.
- Gehen Sie bedächtig und planmäßig vor.
- Verfahren Sie beim Gebrauch der Winde nie hastig oder unüberlegt.
- Achten Sie stets auf die Umgebung.
- Erweist sich eine Verfahrensmethode als ungeeignet, sollten Sie Ihr Vorgehen entsprechend ändern.
- Denken Sie stets daran, dass diese Winde sehr starke Kraft ausübt.
- Es sind Situationen denkbar, denen Sie und diese Winde nicht gewachsen sind. Scheuen Sie sich nicht, im Bedarfsfall andere Menschen um Hilfe zu bitten.

1. Kontrollieren Sie vor jedem Gebrauch das Fahrzeug, die Winde, das Windenseil und die Bedienelemente der Winde auf Anzeichen von Schäden oder auf Teile, die repariert oder ausgetauscht werden müssen. *Achten Sie besonders auf den ersten Meter (3 ft) des Windenseils, wenn die Winde zum Anheben eines Anbaupflugs benutzt wurde oder wird.* Tauschen Sie abgenutztes und schadhafte Seil unverzüglich aus.
2. Nehmen Sie nie eine Winde oder ein Fahrzeug in Betrieb, die reparatur- oder wartungsbedürftig sind.

# WINDENANLEITUNG

3. Legen Sie bei Betrieb der Winde stets die Feststellbremse und/oder den Feststellmechanismus des Fahrzeugs ein, damit sich das Fahrzeug nicht von der Stelle bewegt. Verwenden Sie bei Bedarf Bremskeile.



4. Verwenden Sie zum Hantieren mit dem Haken stets den Hakengurt.

## **WARNUNG**

Nie die Finger durch den Haken stecken. SCHWERE VERLETZUNGSGEFAHR!

- Den Haken entweder direkt an der Last oder an einem um die Last geschlungenen Abschleppgurt oder einer Kette anschlagen.



**Nein**



**Ja**

## TIPP

Ein Abschleppgurt darf sich NICHT ausdehnen. Spezielle elastische Bergungsgurte sind dagegen dehnbar.

## **WARNUNG**

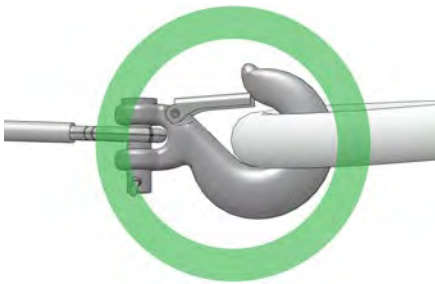
Verwenden Sie an der Winde niemals einen elastischen Bergungsgurt, da sonst beim eventuellen Reißen des Windenseils übermäßig viel Energie frei wird. Dies kann zu **SCHWEREN** oder **TÖDLICHEN VERLETZUNGEN** führen. Siehe Abschnitt *Stoßbelastung* auf Seite 107.

- Den Haken des Windenseils nie am Windenseil selbst einhängen. Dadurch könnte das Windenseil beschädigt werden und reißen.

## **⚠️ WARNUNG**

Das Windenseil bei den ersten Anzeichen von Beschädigung austauschen, um **SCHWERE** oder **TÖDLICHE VERLETZUNGEN** durch plötzliches Reißen des Seils zu vermeiden. Ersetzen Sie Teile von POLARIS-Winden (einschließlich des Seils) zu Ihrer Sicherheit grundsätzlich nur durch echte POLARIS-Ersatzteile. Diese erhalten Sie bei Ihrem POLARIS-Vertragshändler.

- Richten Sie das Windenseil wenn irgend möglich stets auf die Mittellinie des Windenfahrzeugs aus. Dadurch kann die Haspel das Windenseil sauber aufspulen, und die Belastung der Seilführung wird reduziert.
- Um ein stecken gebliebenes Fahrzeug mit Hilfe des an einem Baum angeschlagenen Windenseils freizubekommen, bitte zur Schonung des Baums einen Abschleppgurt oder ein ähnliches Material um den Baum legen. Scharfe Drahtseile und Ketten können Bäume beschädigen und unter Umständen sogar zerstören. Respektieren und schützen Sie die Natur! (TreadLightly® auf [treadlightly.org](http://treadlightly.org))
- Kontrollieren Sie nach dem Anschlagen der Last vor dem Einschalten der Winde, ob die Sicherheitsklinke am Haken des Windenseils richtig eingerastet ist.
- Setzen Sie die Winde nie in Betrieb, wenn der Haken oder die Klinke beschädigt ist. Schadhafte Teile stets vor erneutem Gebrauch der Winde austauschen.



**Ja**



**Nein**

5. Den Hakengurt nie vom Haken abnehmen!
6. Windenkupplung lösen und Windenseil herausziehen.

7. Je mehr Seil abgespult wird, desto größer ist das Zugvermögen der Winde. Vergewissern Sie sich stets, dass mindestens fünf (5) Seilwindungen auf der Windenhaspel verbleiben. Die Reibung dieser Seilwindungen auf der Haspel ermöglicht es der Trommelbremse, auf das Windenseil Zugkraft auszuüben und die Last zu bewegen.
8. Lesen und befolgen Sie im Interesse eines sicheren Windenbetriebs die folgenden Informationen zum Abfangen der Windenseilenergie.
  - a. Um die im Seil gestaute Energie abzufangen, die bei einem Windenseilriss schlagartig freigesetzt würde, sollten Sie stets einen geeigneten und dämpfenden Gegenstand auf das Seil legen. Dabei kann es sich um eine schwere Jacke, eine Plane oder einen sonstigen weichen, dichten Gegenstand handeln. Ein solcher „Dämpfer“ kann einen erheblichen Teil der Energie absorbieren, die bei einem Windenseilriss während des Windenbetriebs freigesetzt wird. Auch ein Ast kann verwendet werden, wenn sich kein anderer Gegenstand findet.
  - b. Den „Dämpfer“ auf die Mitte der abgespulten Seillänge legen.
  - c. Ist ein sehr langes Stück Seil abgespult, die Winde beim Aufspulen zwischendurch anhalten und den Dämpfungsgegenstand wieder auf die Mitte des noch freien Windenseilabschnitts legen. Vorher stets die Seilspannung lockern.
  - d. Vermeiden Sie es möglichst, auf einer Linie mit dem Windenseil zu stehen. Lassen Sie nicht zu, dass andere Personen während des Windenbetriebs in der Nähe des Windenseils oder auf einer Linie mit dem Seil stehen.
9. Den Haken des Windenseils nie am Windenseil selbst einhängen. Dadurch könnte das Windenseil beschädigt werden und reißen.
10. Verwenden Sie niemals schadhafte oder abgenutzte Gurte, Ketten oder sonstige Hilfsmaterialien.



# WINDENANLEITUNG

---

11. Ein mit einer Winde ausgerüstetes Fahrzeug darf NUR dann während des Windenbetriebs gefahren werden, wenn das Fahrzeug stecken geblieben ist. Ein mit einer Winde ausgerüstetes Fahrzeug darf UNTER KEINEN UMSTÄNDEN gefahren werden, um ein zweites steckengebliebenes Fahrzeug ruckartig mit Hilfe des Windenseils flott zu machen. Siehe Abschnitt Stoßbelastung auf Seite 107. Halten Sie sich im Interesse Ihrer eigenen Sicherheit beim Freiziehen eines steckengebliebenen Fahrzeugs stets an die folgenden Richtlinien:
  - a. Windenkupplung lösen und benötigte Windenseil-Länge herausziehen.
  - b. Windenseil möglichst genau auf die Mittellinie des Windenfahrzeugs ausrichten.
  - c. Den Haken des Windenseils unter Einhaltung der nachfolgenden Anweisungen am Verankerungspunkt bzw. dem Rahmen des steckengebliebenen Fahrzeugs befestigen.
  - d. Die Windenkupplung wieder einrücken.
  - e. Das Windenseil langsam einziehen, um den Durchhang herauszunehmen.
  - f. Den richtigen Gang einlegen, um das steckengebliebene Fahrzeug in Richtung des Windenseil-Einzugs freizuziehen.
  - g. Im steckengebliebenen Fahrzeug den niedrigsten Gang einlegen.
  - h. Langsam und behutsam etwas Gas geben und zugleich die Winde betätigen, um das Fahrzeug freizuziehen.
  - i. Sobald das steckengebliebene Fahrzeug frei ist und sich mit eigener Kraft fortbewegen kann, die Winde abschalten.
  - j. Haken des Windenseils vom Fahrzeug ausklinken.
  - k. Windenseil den Anweisungen in dieser Betriebsanleitung entsprechend gleichmäßig auf die Windenhaspel aufwickeln.
12. Zum Freiziehen eines steckengebliebenen Fahrzeugs das Windenseil nie an Teilen der Aufhängung, am Kühlerschutz, am Stoßfänger oder am Gepäckträger befestigen. Anderenfalls kann das Fahrzeug beschädigt werden. Das Windenkabel muss immer an einem tragenden Rahmenteil oder an der Anhängervorrichtung befestigt werden.
13. Durch intensiven Windengebrauch wird die Batterie des Windenfahrzeugs stark beansprucht. Während des Windenbetriebs den Motor des Windenfahrzeugs laufen lassen, damit sich die Batterie nicht durch anhaltenden Windengebrauch entlädt.
14. Beim Windenbetrieb kann sich der Windenmotor erhitzen. Wird die Winde mehr als 45 Sekunden lang betrieben oder während des Betriebs abgewürgt, Winde abstellen und vor erneutem Betrieb 10 Minuten lang abkühlen lassen.

15. Nach Abschluss der Windenarbeit – besonders dann, wenn das Windenseil in einem Winkel zur Fahrzeugmittellinie aufgespult wurde – muss das Seil eventuell nochmals neu und gleichmäßig auf die Windenhaspel aufgespult werden. Hierzu wird eine zweite Person als Helfer benötigt.
- a. Die Windenkupplung freigeben.
  - b. Den ungleichmäßig aufgespulten Teil des Windenseils herausziehen.
  - c. Die Windenkupplung wieder einrücken.
  - d. Den Helfer veranlassen, das Windenseil mit Hilfe des Hakengurts mit einer Kraft von etwa 45 kg (100 lb) anzuspinnen.
  - e. Nun das Seil langsam aufspulen, wobei der Helfer das Ende des Windenseils horizontal hin und her bewegt, damit sich das Seil gleichmäßig auf die Haspel auflegt.
  - f. Diese Methode verhindert, dass sich das Windenseil zwischen übereinander befindlichen Lagen einklemmt.

## PFLEGE DES WINDENSEILS

Ersetzen Sie Teile von POLARIS-Winden (einschließlich des Seils) zu Ihrer Sicherheit grundsätzlich nur durch echte POLARIS-Ersatzteile. Diese erhalten Sie bei Ihrem POLARIS-Vertragshändler.

### **WARNUNG**

Bei Verwendung eines abgenutzten oder schadhaften Seils kann das Seil plötzlich reißen und **SCHWERE VERLETZUNGEN** verursachen.

1. Die Winde vor jedem Gebrauch kontrollieren. Achten Sie auf abgenutzte oder gelockerte Teile, beispielsweise Befestigungsteile. Die Winde darf nicht benutzt werden, solange Bestandteile repariert oder ausgetauscht werden müssen.
2. Das Windenseil vor jedem Gebrauch kontrollieren. Achten Sie auf verschlissene und geknickte Stellen am Windenseil.

Auf der Abbildung rechts ist ein eingeknicktes Windendrahtseil zu sehen. Selbst wenn man versucht, es wieder „geradezubiegen“, ist dieses Seil irreparabel und schwer beschädigt. Ein Windenseil in diesem Zustand darf nicht mehr benutzt werden.



Auf der Abbildung rechts ist ein eingeknicktes Windendrahtseil zu sehen, das gerade gebogen wurde. Es mag zwar brauchbar aussehen, ist jedoch irreparabel und schwer beschädigt. Es ist nicht mehr in der Lage, die Last zu übertragen, der es im intakten Zustand standhalten konnte. Ein Windenseil in diesem Zustand darf nicht mehr benutzt werden.



Windenseile aus Synthetikfasern müssen auf Ausfransen hin kontrolliert werden. Bei Anzeichen von Ausfransen (siehe rechts) ist das Seil auszuwechseln. Ein Windenseil in diesem Zustand darf nicht mehr benutzt werden.



Das Windenseil ist ferner auszuwechseln, wenn Fasern zusammengeschweißt oder angeschmort sind. An solchen Stellen ist das Synthetikfaserseil steif und sieht glatt oder blank aus. Ein Windenseil in diesem Zustand darf nicht mehr benutzt werden.

## STOSSBELASTUNG

### WARNUNG

Das Windenseil ist zwar sehr robust, jedoch nicht für dynamische oder „Stoßbelastungen“ konstruiert. Durch eine Stoßbelastung wird das Windenseil über seine Festigkeitsgrenze hinaus beansprucht und es kann reißen. Das Ende eines unter Last durchreisenden Windenseils kann Sie und andere, in der Nähe stehende Personen **SCHWER VERLETZEN** oder **TÖTEN**.

*Windenseile sind NICHT dazu konzipiert, Energie zu absorbieren. Dies gilt sowohl für Drahtseile als auch für Windenseile aus Synthetikfasern.*

1. Versuchen Sie nie, eine an der Winde befestigte Last ruckartig zu bewegen. Ein Beispiel: Versuchen Sie nie, eine Last zu verlagern, indem Sie das Windenfahrzeug fahren und dabei ruckartig den Durchhang aus dem Windenseil nehmen. Dies ist ein gefährliches Unterfangen! Das Windenseil wird dadurch sehr hoher Beanspruchung ausgesetzt, die die Festigkeitsgrenze des Seils übersteigen könnte. Selbst bei langsamem Fahren des Fahrzeugs kann das Windenseil extremer Stoßbelastung ausgesetzt werden.

### WARNUNG

Ein reißendes Windenseil kann **SCHWERE** oder **TÖDLICHE VERLETZUNGEN** verursachen.

2. Schalten Sie die Winde nie in rascher Folge EIN und AUS („Tippbetrieb“). Dadurch würden die Winde und das Seil übermäßig stark belastet und der Motor könnte überhitzen. Auch das fällt unter „Stoßbelastung“.
3. Schleppen Sie nie ein anderes Fahrzeug oder Objekt mit Hilfe der Winde ab. Selbst bei niedriger Geschwindigkeit würde das Seil dabei Stoßbelastungen ausgesetzt werden. Außerdem greift die Zugkraft in diesem Fall an einem zu hohen Punkt des Fahrzeugs an. Dadurch wird die Stabilität des Fahrzeugs beeinträchtigt und es kann ein Unfall verursacht werden.
4. An dieser Winde dürfen niemals elastische Bergungsgurte verwendet werden. Elastische Bergungsgurte können Energie speichern. Wenn das Windenseil reißt, wird diese durch elastische Dehnung im Bergungsgurt gespeicherte Energie schlagartig freigesetzt, wodurch der Seilriss noch gefährlicher wird. Aus dem gleichen Grund dürfen beim Windenbetrieb auch niemals sonstige elastische Seile oder Gurte (z. B. Bungee-Seile) verwendet werden.
5. Die Winde darf nie zum Festzurren eines Fahrzeugs auf einem Anhänger oder einem sonstigen Transportfahrzeug verwendet werden. Auch bei einer solchen Verwendungsweise treten Stoßbelastungen auf, die die Winde, das Windenseil und die beteiligten Fahrzeuge beschädigen können.

**Das Windenseil ist für die Lasten ausgelegt und geprüft, die vom Windenmotor bei stillstehendem Fahrzeug ausgeübt werden. Denken Sie stets daran, dass die Winde und das Windenseil NICHT für Stoßbelastungen konstruiert sind.**

### **WARTUNG DER WINDE, SICHERHEIT BEI WARTUNGSARBEITEN**

#### **⚠️ WARNUNG**

Bei unsachgemäßer oder mangelhafter Wartung und Pflege der Winde besteht die Gefahr **SCHWERER** oder **TÖDLICHER VERLETZUNGEN**. Bitte halten Sie sich stets an alle Anweisungen und Warnhinweise dieser Betriebsanleitung bezüglich Winden.

1. Die Winde vor jedem Gebrauch kontrollieren. Achten Sie auf verschlissene und geknickte Stellen am Windenseil. Achten Sie auch auf abgenutzte oder gelockerte Teile, beispielsweise Befestigungsteile.
2. Vor der Wartung der Winde den Windenmotor abkühlen lassen.
3. Vor jeglichen Arbeiten an der Winde die Batterieanschlusskabel von der Batterie trennen, um ein versehentliches Einschalten der Winde zu verhindern.
4. Ersetzen Sie Teile von POLARIS-Winden (einschließlich des Seils) zu Ihrer Sicherheit grundsätzlich nur durch echte POLARIS-Ersatzteile. Diese erhalten Sie bei Ihrem POLARIS-Vertragshändler.
5. Manche Windenmodelle sind mit Windenseilen aus Drahtseil bestückt. Andere werden mit Spezial-Synthetikfaserseilen ausgeliefert.
6. Ein Synthetik-Windenseil nie durch ein handelsübliches Polymerseil ersetzen, wie sie in Baumärkten verkauft werden. Auch wenn die Seile gleich aussehen, sind sie **NICHT** gleich. Ein nicht für den Windengebrauch vorgesehenes Polymerseil dehnt sich aus und speichert beim Windenbetrieb zu viel Spannungsenergie.

#### **⚠️ WARNUNG**

Reißt das gespannte Seil dann während des Betriebs, wird diese Energie schlagartig freigesetzt. Dadurch nimmt das Risiko **SCHWERER** oder **TÖDLICHER VERLETZUNGEN** zu.

## EMISSIONSBEGRENZUNGSSYSTEME

### GERÄUSCHEMISSIONS-BEGRENZUNGSSYSTEM

Die Bestandteile des Motors, des Ansaugtrakts und der Auspuffanlage dürfen nicht verändert werden, da sonst die örtlich geltenden Geräuschemissionsvorschriften nicht mehr erfüllt werden (z. B. EPA 40 CFR 205).

### ABGASREINIGUNGSANLAGE

Die Abgasemissionen werden durch die Motorbauart begrenzt. Die Kraftstoffzufuhr wird durch die elektronische Kraftstoffeinspritzung (EFI) geregelt. Die Bestandteile des Motors und des EFI wurden im Werk auf optimale Wirkungsgrade eingestellt und sind nicht justierbar.

Das Emissionsprüfzeichen befindet sich am vorderen Fahrgestell des Fahrzeugs.

### ELEKTROMAGNETISCHE STÖRUNGEN

Die Funkenzündanlage erfüllt die kanadische Norm ICES-002.

Dieses Fahrzeug erfüllt die EFI-Anforderungen der europäischen Richtlinien 97/24/EG und 2004/108/EG.

Nicht ionisierende Strahlung: Dieses Fahrzeug strahlt etwas elektromagnetische Energie ab. Personen mit aktiven oder passiven implantierbaren, medizinischen Geräten (z. B. Kardiographen oder Herzschrittmachern) sollten die für ihr Implantat geltenden Beschränkungen und die für das Fahrzeug geltenden elektromagnetischen Normen und Richtlinien prüfen.



---

## WARTUNG

### ROUTINEWARTUNGSTABELLE

Die Emissionsbegrenzungseinrichtungen bzw. -systeme des Fahrzeugs können durch jede qualifizierte Werkstatt oder Person gewartet, ausgetauscht oder repariert werden. Ein POLARIS-Vertragshändler kann alle Wartungsarbeiten durchführen, die an dem Fahrzeug erforderlich sind. Polaris empfiehlt für die emissionsbezogene Wartung die Verwendung von POLARIS-Teilen, gleichwertige Teile können jedoch verwendet werden.

In den USA gilt es als Verstoß gegen das Luftreinhaltungsgesetz (Clean Air Act), Austauschteile zu verwenden, welche die Wirksamkeit der Emissionsbegrenzungssysteme des Fahrzeugs beeinträchtigen. Unbefugtes Hantieren mit Emissionsbegrenzungseinrichtungen ist durch das US-Bundesgesetz untersagt.

Der Eigentümer ist verpflichtet, die in dieser Betriebsanleitung aufgeführten planmäßigen Wartungsmaßnahmen durchzuführen.

Eine sorgfältige, regelmäßige Wartung ist Voraussetzung für die Aufrechterhaltung der Betriebssicherheit und Zuverlässigkeit Ihres Fahrzeugs. Nach Bedarf die Einzelteile kontrollieren, reinigen, schmieren, einstellen und auswechseln. Stellt sich bei der Kontrolle heraus, dass Teile ausgetauscht werden müssen, erhalten Sie bei Ihrem POLARIS-Händler POLARIS-Originalteile.

Für die emissionsbezogene Wartung dürfen gleichwertige Teile verwendet werden.

Verzeichnen Sie alle Wartungs- und Pflegemaßnahmen im Wartungsprotokoll, das auf Seite 173 beginnt.

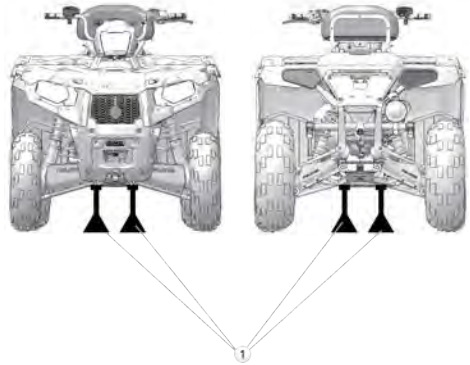
Die Wartungsmaßnahmen und Einstellungen sind für den ordnungsgemäßen Betrieb des Fahrzeugs unerlässlich. Sollten Sie mit der sicheren Ausführung der Wartungs- und Einstellmaßnahmen nicht vertraut sein, können Sie sich an einen qualifizierten Händler wenden.

Die Wartungsintervalle in der nachstehenden Tabelle gehen von durchschnittlichen Einsatzbedingungen und einer mittleren Fahrgeschwindigkeit von ca. 16 km/h (10 mph) aus. Fahrzeuge, die extrem beansprucht werden, müssen häufiger inspiziert und gewartet werden.



### ANHEBEN DES FAHRZEUGS FÜR WARTUNGSMASSNAHMEN

Für manche Wartungsmaßnahmen muss das Fahrzeug angehoben werden. Vor dem Anheben das Fahrzeug stets auf einer festen, ebenen Fläche aufstellen. Wagenheber oder Unterstellbock dürfen nur unter dem Rahmen positioniert werden, nicht unter anderen Bauteilen. Hierfür einen geeigneten Wagenheber bzw. eine Hebebühne benutzen. Dieses Fahrzeug verfügt nicht über spezielle Wagenheberansatzpunkte. Den Wagenheber vorne (oder hinten) am Traktor direkt in der Mitte unter das Fahrzeug legen. Sicherstellen, dass der Wagenheber beim Anheben ① des Fahrzeugs nur mit dessen *Rahmen* in Berührung kommt. Das Fahrzeug darf nicht in angehobener Position auf dem Wagenheber verbleiben. Nach dem Anheben des Fahrzeugs Unterstellböcke unter den *Rahmen* auf jeder Seite des Wagenhebers stellen und dann den Wagenheber absenken.



### EXTREMBEANSPRUCHUNG – DEFINITION

- häufiges Fahren in Schlamm, Wasser oder Sand
- häufiger oder langer Betrieb in staubiger Umgebung
- häufige kurze Fahrten bei kalter Witterung
- Rennsport oder vergleichbarer Einsatz mit hoher Motordrehzahl
- langfristiger Einsatz bei niedrigen Geschwindigkeiten unter hohen Lasten
- langfristiger Motorbetrieb im Leerlauf (N)

Der Ölstand ist besonders häufig zu prüfen. Ein Anstieg des Ölstands bei kaltem Wetter deutet auf Verunreinigungen hin, die sich in der Ölwanne bzw. im Kurbelgehäuse angesammelt haben. Sollte der Ölstand ansteigen, Öl unverzüglich wechseln. Den Ölstand überwachen und, sofern er weiterhin steigt, das Fahrzeug nicht weiterbenutzen und Ursache ermitteln. Ein POLARIS-Händler kann behilflich sein.

## LEGENDE FÜR DIE WARTUNGSTABELLE

SYMBOL	ARTIKEL
EB	Diese Maßnahmen sind bei Fahrzeugen, die besonders stark beansprucht werden, häufiger auszuführen.
V	Diese Wartungsmaßnahmen sind von einem Polaris-Vertragshändler oder einem anderen qualifizierten Spezialisten auszuführen.

### **WARNUNG**

Werden die mit dem Symbol **V** gekennzeichneten Maßnahmen nicht fachgerecht ausgeführt, können Bauteile des Fahrzeugs ausfallen. Die mögliche Folge sind schwere oder tödliche Verletzungen. Diese Wartungsmaßnahmen sind von einem Polaris-Vertragshändler oder einem anderen qualifizierten Spezialisten auszuführen.

Alle Wartungsmaßnahmen sind zu dem jeweils zuerst eintretenden Zeitpunkt auszuführen. Verzeichnen Sie alle Wartungs- und Pflegemaßnahmen im Wartungsprotokoll.

PRÜFUNG	WARTUNGSINTERVALL (JE NACHDEM WAS ZUERST EINTRITT)			BEMERKUNGEN
	BETRIEBS- STUNDEN	TERMIN	km	
Lenkung	-	Vor Fahrtantritt	-	Kontrollieren und ggf. erforderliche Einstellungen vornehmen. Siehe Prüfungen vor Fahrtantritt (Checkliste) in der Betriebsanleitung.
Vorderachs- aufhängung				
Hinterachs- aufhängung				
Reifen				
Bremsflüssigkeits- stand				
Bremshebelweg				
Bremsanlage				
Räder/ Befestigungsteile				
Fahrgestell- Befestigungsteile				
Beifahrersitzsperre (sofern eingebaut)				
Motorölstand				
Winde (sofern eingebaut)				
<b>EB</b> Luftfilter (Vorfilter)	-	täglich	-	Prüfen, häufig reinigen, nach Bedarf wechseln.
Luftfiltergehäuse- Schmutzabscheider- rohr	-	täglich	-	Schmutzansammlungen ausleeren, wenn sichtbar.
Kühlmittel	-	täglich	-	Füllstand täglich prüfen, Kühlmittel alle zwei Jahre wechseln.

# WARTUNG

PRÜFUNG		WARTUNGSINTERVALL (JE NACHDEM WAS ZUERST EINTRITT)			BEMERKUNGEN
		BETRIEBS- STUNDEN	TERMIN	km	
	Scheinwerfer/ Schlussleuchten/ Arbeitscheinwerfer	–	täglich	–	Funktion prüfen; bei Glühlampenwechsel dielektrisches Fett auftragen.
	Servolenkeinheit (falls eingebaut)	–	täglich		Täglich kontrollieren; häufig reinigen.
<b>EB</b>	Luftfilter (Haupteinsatz)	–	wöchentlich	–	Prüfen, bei Bedarf wechseln.
<b>EB V</b>	Bremsbelagverschleiß	10 Std	monatlich	160	Regelmäßig prüfen.
	Batterie	20 Std	monatlich	320	Pole begutachten; reinigen; testen.
	Kraftstoffanlage	20 Std	monatlich	–	Prüfen; Schlüsselschalter aus- und wieder einschalten, um die Kraftstoffpumpe unter Druck zu setzen; Leitungen und Anschlüsse auf Lecks und Abrieb prüfen.
	Motorentlüftung	25 Std	monatlich	400	
<b>EB</b>	Motorölwechsel	25 Std	1 Mo	–	Öl- und Ölfilterwechsel nach Ende der Einfahrzeit
<b>EB</b>	Getriebeflüssigkeit für bedarfsgesteuerten Antrieb	25 Std	1 Mo	400	Nach Ende der Einfahrzeit Flüssigkeitsstand überprüfen
<b>EB</b>	Öl im hinteren Getriebegehäuse	25 Std	1 Mo	400	Nach Ende der Einfahrzeit Flüssigkeitsstand überprüfen
<b>EB</b>	Getriebeflüssigkeit	25 Std	1 Mo	400	Nach Ende der Einfahrzeit Flüssigkeitsstand überprüfen
<b>EB</b>	Komplettschmierung	50 Std	3 Mo	800	Alle Schmiernippel, Gelenke, Seilzüge usw. abschmieren.
	Schaltgestänge	50 Std	3 Mo	800	Prüfen.
<b>V</b>	Lenkung	50 Std	6 Mo	800	Abschmieren.
<b>EB</b>	Vorder-/Hinter- achsaufhängung	50 Std	6 Mo	800	Abschmieren.
<b>EB</b>	Drosselklappenfreiga- beschalter	50 Std	6 Mo	800	Prüfen, einstellen, abschmieren; bei Bedarf austauschen.
	Drosselklappengehäu- se-Ansaugkanal	50 Std	6 Mo	800	Kanäle auf Dichtigkeit/Luftlecks prüfen.
	Antriebsriemen	50 Std	6 Mo	800	Kanäle auf Dichtigkeit/Luftlecks prüfen.
	Kühlsystem	50 Std	6 Mo	1600	Kühlmittelkonzentration jahreszeitabhängig kontrollieren; jährlich Kühlsystem-Drucktest durchführen.
<b>EB</b>	Kühler	50 Std	6 Mo	1600	Prüfen; Außenflächen reinigen.
<b>EB</b>	Kühlmittelschläuche	50 Std	6 Mo	1600	Auf Undichtigkeiten prüfen.
<b>EB</b>	Ölleitungen und Befestigungsteile	100 Std	6 Mo	1600	Auf Undichtigkeiten und lockere Anschlussstücke prüfen.

PRÜFUNG		WARTUNGSINTERVALL (JE NACHDEM WAS ZUERST EINTRITT)			BEMERKUNGEN
		BETRIEBS- STUNDEN	TERMIN	km	
EB	Motorölwechsel	100 Std	6 Mo	1600	Das Motoröl und den Ölfilter wechseln.
EB	Getriebeflüssigkeit für den bedarfs-gesteuerten Antrieb (Normalgebrauch)	100 Std	12 Mo	1000	Flüssigkeit wechseln.
EB	Öl im hinteren Getriebegehäuse	100 Std	12 Mo	1000	Flüssigkeit wechseln.
EB	Getriebeöl	100 Std	12 Mo	1000	Flüssigkeit wechseln.
V	Kraftstoffanlage	100 Std	12 Mo	1000	Schlüsselschalter aus- und wieder einschalten, um die Kraftstoffpumpe unter Druck zu setzen; Tankdeckel, Kraftstoffleitungen und Kraftstoffpumpe auf Undichtigkeiten prüfen; Kraftstoffleitungen alle zwei Jahre austauschen.
EB	Motorlager	100 Std	12 Mo	1600	Prüfen.
	Auspuffrohr/ Schalldämpfer	100 Std	12 Mo	1600	Prüfen.
EB	Zündkerze	100 Std	12 Mo	1000	Prüfen, bei Bedarf wechseln.
EB	Verkabelung	100 Std	12 Mo	1600	Auf Verschleiß, korrekten Verlauf, elektrische Sicherheit prüfen; Steckverbindungen, die Wasser, Schlamm o. ä. ausgesetzt waren, mit dielektrischem Fett behandeln.
V	Kupplungen (Abtriebs-/Antriebsseite)	100 Std	12 Mo	1600	Prüfen; reinigen; abgenutzte Teile austauschen.
V	Vorderradlager	100 Std	12 Mo	1600	Prüfen, bei Bedarf wechseln.
	Bremsanlage und Hydraulikschläuche	100 Std	12 Mo	1600	Prüfen, bei Bedarf wechseln.
V	Bremsflüssigkeit	200 Std	24 Mo	3200	Alle zwei Jahre wechseln.
	Funkenfänger	300 Std	36 Mo	4800	Reinigen oder Reinigungsstopfen entfernen.
EB	Kühlmittel	–	60 Mo	–	Kühlmittel wechseln (50/50 Kühlmittel mit längerer Lebensdauer – Extended Life Coolant)
EB	Ventilspiel	500 Std	–	8000	Prüfen; bei Bedarf justieren.
V	Spureinstellung		–		Regelmäßig prüfen; bei Bedarf justieren.
	Scheinwerfereinstellung		–		Bei Bedarf justieren.

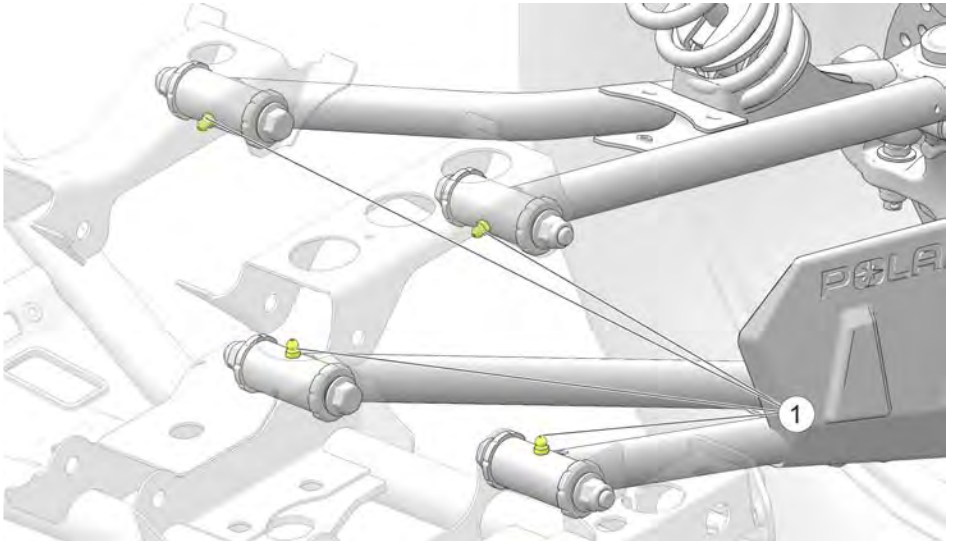
## SCHMIERANLEITUNG

Alle Komponenten entsprechend den zeitlichen Vorgaben in der Routinewartungstabelle kontrollieren und schmieren. Nicht in der Tabelle genannte Bauteile sind am Hauptschmiertermin mit abzuschmieren.

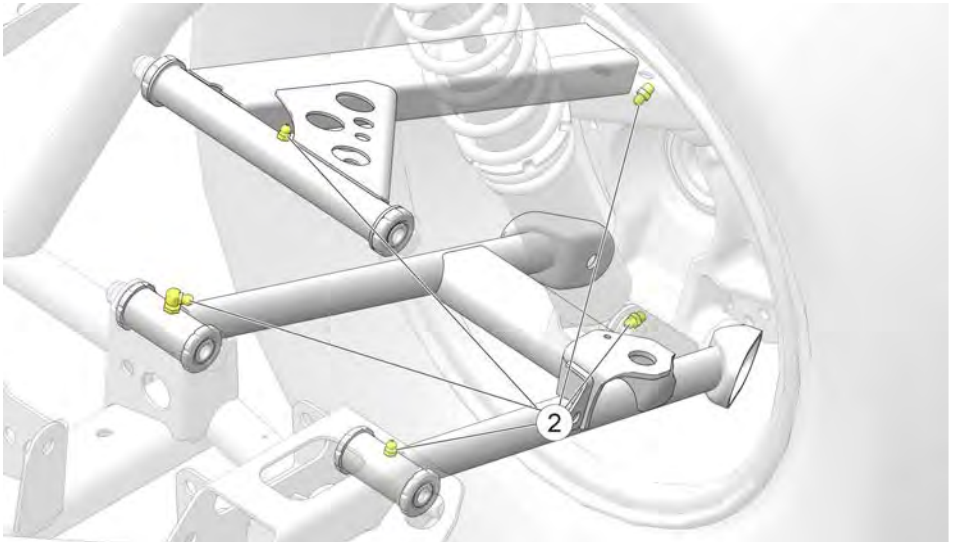
Die Dreiecksquerlenker und oberen Querlenker wurden im Werk geschmiert und bedürfen keiner weiteren Schmierung. Da diese Bauteile jedoch starker Beanspruchung unterliegen, besitzen sie Schmiernippel zur zusätzlichen Schmierung nach dem Ermessen des Benutzers.

PRÜFUNG	EMPFOHLENES SCHMIERMITTEL	FASSUNGSVERMÖGEN BEI FLÜSSIGKEITSWECHSEL	DREHMOMENT EINFÜLLSCHRAUBE	DREHMOMENT ABLASSSCHRAUBE	SIEHE SEITE
Motoröl	PS-4 5W-50 4-Takt-Öl	1,9 L (2 qt)	–	16 Nm (12 ft-lb)	Seite 118
Getriebeöl	AGL-Getriebschmiermittel und Getriebebeflüssigkeit	1100 mL (37 oz)	14–19 Nm (10–14 ft-lb)	14–19 Nm (10–14 ft-lb)	Seite 121
Getriebebeflüssigkeit für bedarfsgesteuerten Antrieb (Vorderachsgetriebe)	Getriebebeflüssigkeit für bedarfsgesteuerten Antrieb	275 mL (9,3 oz)	11–14 Nm (8–10 ft-lb)	15 Nm (11 ft-lb)	Seite 122
Öl im hinteren Getriebegehäuse	Winkeltriebsschmiermittel „ATV Angle Drive Fluid“ (oder Getriebschmiermittel der Gewichtsklasse GL5 80-90)	210 mL (7,1 oz)	14–19 Nm (10–14 ft-lb)	14–19 Nm (10–14 ft-lb)	Seite 124
Bremsflüssigkeit	DOT 4-Bremsflüssigkeit	–	–	–	Seite 44
Vordere Gabel der Kardanwelle	Kardangelenschmierfett	Fettnippel (maximal 3 Pumpstöße) alle 800 km (500 mi), vor längerer Einlagerung oder nach Hochdruckreinigung oder Eintauchen in Wasser.			
Dreiecksquerlenker, vorne und hinten	Ganzjahresschmierfett „POLARIS Premium All-Season Grease“	Nach extremer Beanspruchung oder bei Quietschgeräuschen in der Federung Fettnippel abschmieren.			

## SCRAMBLER – SCHMIERSTELLEN



Fettnippel ① am hinteren Dreiecksquerlenker (vier pro Seite)



Fettnippel ② am hinteren Dreiecksquerlenker (fünf pro Seite)

## MOTORÖL

Prüfen und wechseln Sie das Motoröl stets zu den in der Routinewartungstabelle angegebenen Intervallen. Verwenden Sie stets das empfohlene Motoröl. Beim Ölwechsel stets auch den Ölfilter wechseln.

### **WARNUNG**

Der Betrieb des Fahrzeugs mit einer zu geringen Ölmenge oder mit altem oder verunreinigtem Motoröl beschleunigt den Verschleiß und kann zum Festfressen des Motors sowie zu einem Unfall mit Verletzungsgefahr führen. Stets die Wartungsmaßnahmen der Routinewartungstabelle befolgen.

## ÖLEMPFEHLUNGEN

Beim Ölwechsel stets auch den Ölfilter wechseln.

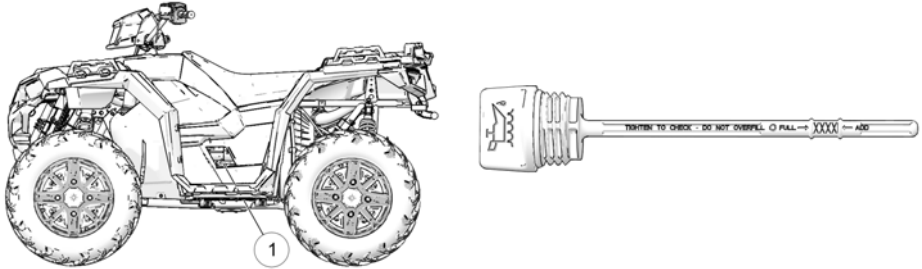
POLARIS empfiehlt für diesen Motor vollsynthetisches Viertaktöl der Marke POLARIS PS-4 Typ 5W-50 oder ein vergleichbares Öl. Wird kein POLARIS-Motoröl verwendet, muss möglicherweise häufiger gewechselt werden. Ausschließlich Öl des Typs 5W-50 verwenden. Bitte die Herstellerempfehlungen bezüglich der Außentemperaturen beachten.

Siehe den Abschnitt „Schmieranleitung“ für Flüssigkeitsempfehlungen, Füllmengen und Zündkerzendrehmomente.

### **HINWEIS**

Das Mischen von Motorölen verschiedener Marken oder die Verwendung einer anderen als der empfohlenen Ölsorte kann zu Motorschäden führen. Verwenden Sie stets das empfohlene Öl. Verwenden Sie kein anderes Öl als Ersatz, und mischen Sie nicht Öle verschiedener Marken miteinander.

## ÖLSTAND



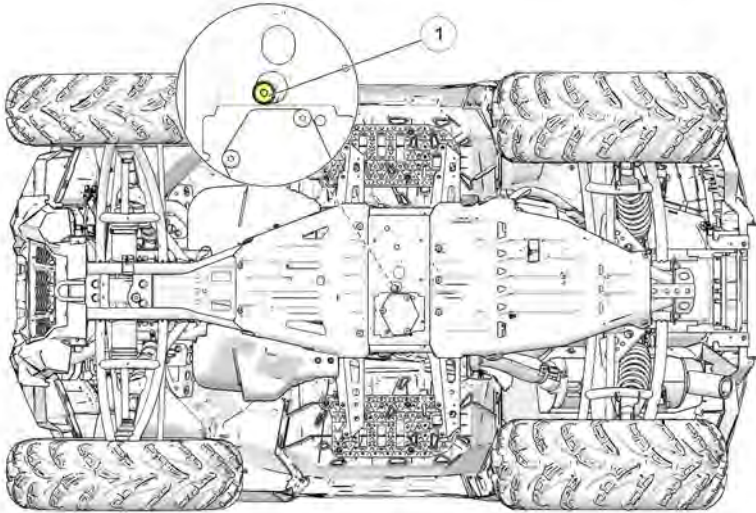
Ölstand bei kaltem Motor messen. Motorölstand nie bei laufendem Motor prüfen.

1. Fahrzeug auf ebenem Untergrund abstellen.
2. Der Ölmesstab und der Öleinfüllstutzen sind von der linken Seite des ATV ① aus zugänglich. Ölmesstab herausziehen. Messstab mit einem sauberen Lappen abwischen.
3. Ölmesstab wieder einsetzen und festschrauben.
4. Ölmesstab wieder herausziehen und Ölstand ablesen.
5. Die erforderliche Menge des empfohlenen Öls einfüllen. Ölstand stets im sicheren Bereich zwischen den Marken FULL (voll) und ADD (nachfüllen) halten. Nicht überfüllen.
6. Ölmesstab wieder einsetzen und festschrauben.

## ÖL- UND ÖLFILTERWECHSEL

Siehe die Tabelle auf Seite 116 für Flüssigkeitsempfehlungen, Füllmengen und Zündkerzendrehmomente. Wechseln Sie das Motoröl und den Ölfilter stets zu den in der Routinewartungstabelle angegebenen Intervallen. Beim Ölwechsel stets auch den Ölfilter wechseln.





1. Fahrzeug auf ebenem Untergrund abstellen.
2. Motor anlassen. Motor zwei bis drei Minuten lang im Leerlauf (N) warmlaufen lassen.
3. Motor abstellen.
4. Den Bereich um die Ablassschraube reinigen.

## HINWEIS

**SCRAMBLER:** An der Unterseite des Fahrzeugs befindet sich ein Schutzblech, das die Ölfilterzugangsöffnung abdeckt. Die drei Schrauben, mit denen das Schutzblech befestigt ist, entfernen und das Schutzblech abnehmen.

5. Eine Auffangwanne unter das Kurbelgehäuse stellen.
6. Ablassschraube herausdrehen. Öl vollständig ablaufen lassen.

## ACHTUNG

Heißes Öl kann Hautverbrennungen verursachen. Das ablaufende Öl nicht an die Haut gelangen lassen.

7. Neuen Dichtring auf die Ablassschraube setzen. Die Dichtflächen an der Ablassschraube und am Kurbelgehäuse müssen sauber und frei von Graten, Kerben und Kratzern sein.
8. Ablassschraube wieder eindrehen. Mit dem vorgegebenen Drehmoment anziehen.
9. Den Ölfilter durch Lösen der drei Schrauben, mit denen er befestigt ist, entfernen.

10. Einige Werkstattlappen unter den Ölfilter legen. Den Filter mit einem Ölfilterschlüssel (beim POLARIS-Händler erhältlich) gegen den Uhrzeigersinn drehen und abnehmen.
11. Die Filterdichtflächen am Kurbelgehäuse mit einem sauberen, trockenen Lappen reinigen.
12. Den O-Ring des neuen Ölfilters dünn mit frischem Motoröl bestreichen. Den Zustand des O-Rings sorgfältig prüfen.
13. Den neuen Ölfilter anbauen und mit der Hand im Uhrzeigersinn drehen, bis der Dichting an der Dichtfläche anliegt, dann noch um zusätzlich eine halbe Umdrehung anziehen.
14. Ölmesstab herausziehen. Die erforderliche Menge des empfohlenen Öls einfüllen. Nicht überfüllen.
15. Messstab wieder einsetzen.
16. Ganghebel in Stellung Parken (P) bringen.
17. Feststellbremse anziehen.
18. Motor anlassen. Motor ein bis zwei Minuten lang im Leerlauf (N) laufen lassen.
19. Motor abstellen.
20. Auf Undichtigkeiten prüfen.
21. Ölstand prüfen. Je nach Bedarf Öl bis zur oberen Marke auf dem Messstab nachfüllen.
22. Den alten Ölfilter und das Altöl vorschriftsmäßig entsorgen.

## GETRIEBEÖL

Das Getriebeöl stets zu den in der Routinewartungstabelle angegebenen Intervallen prüfen und wechseln. Siehe Tabelle „Flüssigkeitsempfehlungen“ für Füllmengen und Zündkerzendrehmomente. Der Ölstand muss auf der Höhe des unteren Randes der Einfüllschraubenbohrung ② liegen. Die Einfüllschraube befindet sich an der rechten Seite des ATVs hinter dem Fußraum. Die Ablassschraube ① befindet sich an der hinteren unteren Seite des Getriebegehäuses.



## ÖLSTANDSPRÜFUNG

1. Einfüllschraube herausdrehen. Ölstand prüfen.
2. Je nach Bedarf die empfohlene Flüssigkeit bis zum unteren Rand des Einfüllschraubengewindes nachfüllen.
3. Einfüllschraube wieder eindrehen. Mit dem vorgegebenen Drehmoment anziehen.
4. Den Fußraum wieder einbauen.

## ÖLWECHSEL

1. Eine Auffangwanne unter das Getriebegehäuse stellen. Ablassschraube herausdrehen. Öl vollständig ablaufen lassen.
2. Ablassschraube reinigen und wieder einbauen. Mit dem vorgegebenen Drehmoment anziehen.
3. Einfüllschraube herausdrehen. Die erforderliche Menge des empfohlenen Öls einfüllen.
4. Einfüllschraube wieder eindrehen. Mit dem vorgegebenen Drehmoment anziehen.
5. Auf Undichtigkeiten prüfen.
6. Den Fußraum wieder einbauen.
7. Das Altöl vorschriftsmäßig entsorgen.

## FLÜSSIGKEIT IM VORDERACHSGETRIEBE (BEDARFSGESTEUERTER ANTRIEB)

Die Getriebefflüssigkeit für den bedarfsgesteuerten Antrieb stets zu den in der Routinewartungstabelle angegebenen Intervallen prüfen und wechseln.

Bei extremer Beanspruchung der Bergabfahrhilfe die Flüssigkeit im Vorderachsgetriebe alle 25 Betriebsstunden wechseln. Unter extremer Beanspruchung sind folgende Einsatzbedingungen zu verstehen:

- lang anhaltender Betrieb mit Bergabfahrhilfe
- ständiger Betrieb mit Bergabfahrhilfe in hügeligem oder gebirgigem Gelände
- Verwendung der Bergabfahrhilfe als vorwiegender Betriebsart im Allradbetrieb

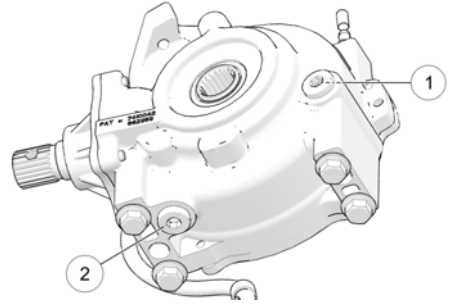
### TIPP

Bei übermäßiger Geräuschentwicklung des Vorderachsgetriebes bei Verwendung der Bergabfahrhilfe, die Flüssigkeit im bedarfsgesteuerten Antrieb wechseln. Falls das Geräusch weiterhin vorhanden ist, bitte einen POLARIS-Händler oder anderen qualifizierten Wartungsbetrieb aufsuchen.

Die empfohlene Flüssigkeit verwenden. Die Verwendung anderer Flüssigkeiten kann die ordnungsgemäße Funktion der Getriebekomponenten beeinträchtigen. Der Flüssigkeitsstand muss auf der Höhe des unteren Randes des Einfüllschraubengewindes liegen. Die Einfüllschraube befindet sich an der rechten Seite des bedarfsgesteuerten Antriebsgehäuses. Die Ablassschraube befindet sich rechts unten an dem Getriebegehäuse.

## FLÜSSIGKEITSPRÜFUNG

1. Fahrzeug auf ebenem Untergrund abstellen. Einfüllschraube ① herausdrehen. Flüssigkeitsstand prüfen.
2. Je nach Bedarf die empfohlene Flüssigkeit bis zum unteren Rand des Einfüllschraubengewindes nachfüllen.
3. Einfüllschraube wieder eindrehen. Mit dem vorgegebenen Drehmoment anziehen.



## FLÜSSIGKEITSWECHSEL

1. Fahrzeug auf ebenem Untergrund abstellen. Einfüllschraube herausdrehen.
2. Eine Auffangwanne unter den bedarfsgesteuerten Antrieb stellen. Ablassschraube ② herausdrehen. Flüssigkeit vollständig ablaufen lassen.
3. Ablassschraube reinigen und wieder einbauen. Mit dem vorgegebenen Drehmoment anziehen.
4. Die erforderliche Menge der empfohlenen Flüssigkeit einfüllen.
5. Einfüllschraube wieder eindrehen. Mit dem vorgegebenen Drehmoment anziehen.
6. Auf Undichtigkeiten prüfen. Die abgelassene Flüssigkeit vorschriftsmäßig entsorgen.

### ÖL IM HINTEREN GETRIEBEGEHÄUSE

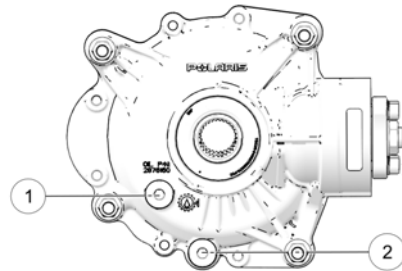
Das Öl im hinteren Getriebegehäuse stets zu den in der Routinewartungstabelle angegebenen Intervallen prüfen und wechseln. Die Teilenummern von POLARIS-Produkten sind auf Seite 159 zu finden.

Die Einfüllschraube befindet sich an der Hinterseite des Getriebegehäuses. Die Ablassschraube befindet sich an der Unterseite des Getriebegehäuses.

Der Flüssigkeitsstand muss auf der Höhe des unteren Randes des Einfüllschraubengewindes liegen. Nicht überfüllen.

### ÖLSTANDSPRÜFUNG

1. Fahrzeug auf ebenem Untergrund abstellen.
2. Einfüllschraube ① herausdrehen. Ölstand prüfen.
3. Je nach Bedarf das empfohlene Öl bis zum unteren Rand des Einfüllschraubengewindes nachfüllen. *Nicht überfüllen.*
4. Einfüllschraube wieder eindrehen. Mit dem vorgegebenen Drehmoment anziehen.



### ÖLWECHSEL

1. Fahrzeug auf ebenem Untergrund abstellen.
2. Eine Auffangwanne unter die Ablassöffnung ② stellen.
3. Ablassschraube herausdrehen. Öl vollständig ablaufen lassen.
4. Die Ablassschraube reinigen und mit einem neuen Dichtring wieder einbauen. Mit dem vorgegebenen Drehmoment anziehen.
5. Einfüllschraube herausdrehen. Die erforderliche Menge des empfohlenen Öls einfüllen. *Nicht überfüllen.*
6. Einfüllschraube wieder eindrehen. Mit dem vorgegebenen Drehmoment anziehen.
7. Auf Undichtigkeiten prüfen.
8. Das Altöl vorschriftsmäßig entsorgen.

## SERVOLENKEINHEIT

Wenn das ATV-Modell mit Servolenkung ausgerüstet ist, müssen die Bereiche an der und rund um die Servolenkeinheit häufig gereinigt werden, um eine ausreichende Kühlung zu gewährleisten. Diese Bereiche gründlich reinigen.

## LENKBAUGRUPPE

Die Lenkbaugruppe des ATVs ist regelmäßig auf lockere Muttern und Schrauben zu kontrollieren. Sollten sich Muttern und Schrauben gelockert haben, bitte vor dem weiteren Gebrauch des Fahrzeugs Ihren POLARIS-Händler oder einen anderen qualifizierten Wartungsbetrieb zur Wartung aufsuchen.

## KÜHLSYSTEM

Der Motorkühlmittelstand wird durch das Ausgleichssystem geregelt bzw. aufrechterhalten. Zum Ausgleichssystem gehören der Ausgleichsbehälter, der Kühleinfüllstutzen, der Kühlerdruckverschluss und der Verbindungsschlauch.

Mit zunehmender Betriebstemperatur wird das sich aufgrund der Erhitzung ausdehnende Kühlmittel teilweise aus dem Kühler heraus unter dem Druckverschluss hindurch in den Ausgleichsbehälter gedrückt. Bei sinkender Motortemperatur zieht sich das sich abkühlende Motorkühlmittel wieder zusammen und saugt dementsprechend zusätzliche Flüssigkeit aus dem Ausgleichsbehälter unter dem Druckverschluss hindurch zum Kühler.

Bei neuen Fahrzeugen ist ein leichtes Absinken des Kühlmittelstands normal, da das System zunächst Luftreste aus dem Kühlsystem herauspülen muss. Den Kühlmittelstand kontrollieren und bei Bedarf etwas Kühlmittel in den Ausgleichsbehälter nachfüllen, um den Kühlmittelstand im empfohlenen Bereich zu halten.

POLARIS empfiehlt den Gebrauch von gebrauchsfertigem POLARIS Frostschutzmittel 50/50. Dieses Frostschutzmittel ist eine gebrauchsfertige Mischung. Nicht mit Wasser verdünnen. Die Teilenummern von POLARIS-Produkten sind auf Seite 159 zu finden.

## KÜHLMITTEL IM AUSGLEICHSBEHÄLTER

Der Flüssigkeitsstand im Ausgleichsbehälter kann von der Innenseite des rechten vorderen Radkastens aus kontrolliert werden. Die Einfüllkappe des Ausgleichsbehälters befindet sich unter dem vorderen Gerätekasten.

1. Flüssigkeitsstand des Ausgleichsbehälters visuell prüfen.
2. Ist der Füllstand zu niedrig, die Kappe des Ausgleichsbehälters abnehmen und Kühlmittel nach Bedarf einfüllen. Sorgen Sie dafür, dass der Kühlmittelstand (bei kaltem Kühlmittel) immer zwischen der Minimal- und der Maximalmarkierung am Ausgleichsbehälter bleibt.
3. Kappe wieder aufsetzen.
4. Den vorderen Gerätekasten wieder an Ort und Stelle sichern und Deckel verschließen.

## KÜHLMITTEL IM KÜHLER

Damit das Kühlmittel seine Aufgabe, den Motor zu schützen, langfristig erfüllen kann, empfehlen wir, das gesamte Kühlmittel alle fünf (5) Jahre aus dem Kühlsystem abzulassen und frisches, gebrauchsfertiges Frostschutzmittel 50/50 einzufüllen.

Wenn das Kühlsystem zu Wartungs- oder Reparaturzwecken entleert worden ist, das Kühlmittel stets mit frischem, gebrauchsfertigem Frostschutzmittel 50/50 wieder befüllen.

# WARTUNG

---

Wenn der Ausgleichsbehälter leer ist, muss der Kühlmittelstand im Kühler kontrolliert werden. Nach Bedarf Kühlmittel nachfüllen.

## ACHTUNG

Verbrennungsgefahr durch entweichenden Dampf. Kühlerdruckverschluss nie abnehmen, solange der Motor noch heiß oder warm ist. Vor dem Abnehmen des Kühlerdruckverschlusses immer den Motor abkühlen lassen.

1. Der Kühlerdruckverschluss befindet sich unter dem vorderen Gerätekasten. Einzelheiten können dem Abschnitt „Vorderes Staufach“ entnommen werden.
2. Kühlerdruckverschluss abnehmen.
3. Das Kühlmittel mit Hilfe eines Trichters langsam in den Kühlereinfüllstutzen gießen.
4. Kühlerdruckverschluss wieder anbringen. Bei Verwendung eines nicht dem Original entsprechenden Kühlerdruckverschlusses kann das Ausgleichssystem nicht ordnungsgemäß funktionieren. Ihr POLARIS-Händler kann das korrekte Ersatzteil liefern.
5. Den vorderen Gerätekasten wieder an Ort und Stelle sichern und Deckel verschließen.

## BREMSEN

### BREMSFLÜSSIGKEIT

Die Bremsflüssigkeitsfüllstände beider Bremsanlagen vor jeder Fahrt kontrollieren. Die Bremsflüssigkeit immer auf dem empfohlenen Füllstand halten. Nicht überfüllen.

Beim Betätigen der Bremsen muss ein robuster Widerstand fühlbar sein. Weiche oder schwach wirkende Bremsen deuten auf eine Undichtigkeit oder einen zu niedrigen Bremsflüssigkeitsstand hin. Ein niedriger Bremsflüssigkeitsstand kann auf abgenutzte, erneuerungsbedürftige Bremsbeläge zurückzuführen sein. Das Fahrzeug nicht fahren, wenn sich die Bremsen weich anfühlen oder zu schwach wirken. Einen Händler zur Wartung aufsuchen.

## ⚠️ WARNUNG

Der Betrieb des Traktors mit einem zu großen Bremshebelspiel kann zum Verlust der Bremswirkung und dadurch zu einem Unfall führen. Den Traktor nie fahren, wenn sich die Bremsen weich anfühlen.

Bei unzureichendem Flüssigkeitsstand nur mit DOT 4-Bremsflüssigkeit auffüllen. Teilenummern können dem Abschnitt „POLARIS-Produkte“ entnommen werden.

## ⚠️ WARNUNG

Ein überfüllter Hauptbremszylinder kann bewirken, dass die Bremsbeläge schleifen oder die Bremsen blockieren. Schwere oder tödliche Verletzungen sind die mögliche Folge. Die Bremsflüssigkeit immer auf dem empfohlenen Füllstand halten. Nicht überfüllen.

Bei normalem Betrieb wölbt sich die Membran bei sinkendem Flüssigkeitsstand in den Ausgleichsbehälter hinein. Ist die Membran bei niedrigem Flüssigkeitsstand nicht

---

vorgewölbt, ist sie vermutlich undicht und muss ausgetauscht werden. Damit die Membran bestimmungsgemäß funktionieren kann, muss der Ausgleichsbehälter nach dem Lockern oder Abnehmen des Deckels je nach Bedarf aufgefüllt werden. Nicht überfüllen.

**⚠️ WARNUNG**

Eine angebrochene Bremsflüssigkeitsflasche nicht aufbewahren. Restinhalt nicht zu einem späteren Zeitpunkt aufbrauchen. Bremsflüssigkeit ist hygroskopisch, d. h. sie absorbiert rasch Feuchtigkeit aus der Luft. Die absorbierte Feuchtigkeit setzt den Siedepunkt der Bremsflüssigkeit herab, was zum frühzeitigen Abnehmen der Bremswirkung und damit zu einem Unfall oder schweren Verletzungen führen kann. Nach dem Öffnen einer Flasche Bremsflüssigkeit muss der nicht benötigte Rest entsorgt werden.

**HANDBREMSE**

Die Vorder- und Hinterradbremse sind hydraulische Scheibenbremsen und werden durch Heranziehen des Bremshebels zum Lenker betätigt. Diese Bremsen sind selbstjustierend.

Bei normalem Betrieb wölbt sich die Membran bei sinkendem Flüssigkeitsstand in den Ausgleichsbehälter hinein. Ist die Membran bei niedrigem Flüssigkeitsstand nicht vorgewölbt, ist sie vermutlich undicht und muss ausgetauscht werden. Damit die Membran bestimmungsgemäß funktionieren kann, muss der Ausgleichsbehälter nach dem Lockern oder Abnehmen des Deckels je nach Bedarf aufgefüllt werden. Nicht überfüllen.

**⚠️ WARNUNG**

Ein überfüllter Hauptbremszylinder kann bewirken, dass die Bremsbeläge schleifen oder die Bremsen blockieren. Schwere oder tödliche Verletzungen sind die mögliche Folge. Die Bremsflüssigkeit immer auf dem empfohlenen Füllstand halten. Nicht überfüllen.

Die nachfolgend beschriebenen Prüfungen werden empfohlen, um den ordnungsgemäßen Betriebszustand der Bremsanlage dauerhaft sicherzustellen. Werden die Bremsen bei normalem Betrieb sehr intensiv benutzt, ist die Bremsanlage entsprechend häufiger zu kontrollieren.

1. Sorgen Sie stets für den richtigen Bremsflüssigkeitsstand. Weitere Einzelheiten können dem Abschnitt „Hauptbremszylinder/Bremsflüssigkeit“ entnommen werden.
2. Die Bremsanlage auf Flüssigkeitslecks prüfen.
3. Die Bremsen auf übermäßiges Spiel oder mangelnden Widerstand prüfen.
4. Die Bremsbeläge auf Verschleiß, Schäden und festen Sitz prüfen. Die Bremsbeläge austauschen, wenn sie bis auf 0,762 mm (0,030 in) abgetragen sind.
5. Sicherheit und Oberflächenzustand der Brems Scheiben prüfen. Alle Fettreste mit einem empfohlenen Bremsenreiniger oder mit Spiritus entfernen. Keine Schmiermittel oder sonstigen ölhaltigen Produkte aufsprühen. Sollten Sie Schäden feststellen (Risse, übermäßiger Rost, Verformungen) das Fahrzeug vor Wiedergebrauch vom Händler warten lassen.



# WARTUNG

## FUSSBETÄTIGTE HILFSBREMSE

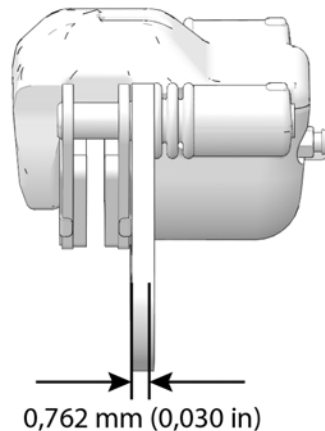
Die hydraulische Hilfsbremse erfordert keine Justierung. Kontrollieren Sie den Bremsflüssigkeitsstand der Hilfsbremsanlage regelmäßig.

## BREMSENPRÜFUNG

### ⚠️ WARNUNG

Kein WD-40 oder sonstiges Ölprodukt auf die Brems scheiben kommen lassen. Diese Produkte sind entflammbar und können zudem die Reibung zwischen Bremsbelag und Bremsattel verringern.

1. Die Bremsanlage auf Flüssigkeitslecks prüfen.
2. Das Bremspedal auf übermäßiges Spiel oder mangelnden Widerstand prüfen.
3. Die Bremsbeläge auf Verschleiß, Schäden und festen Sitz prüfen.
4. Die Brems scheiben auf Anzeichen von Rissen, übermäßiger Korrosion, Verformung und sonstigen Beschädigungen prüfen. Jegliche Fettreste mit einem bewährten Bremsenreiniger oder Spiritus entfernen.
5. Die Brems scheiben-Keilverzahnungen und die Bremsbelag-Kontaktflächen der Brems scheiben auf übermäßigen Verschleiß prüfen. Die Bremsbeläge auswechseln, wenn sie bis auf 0,762 mm (0,030 in) abgenutzt sind.



## SITZAUSBAU

1. Finden Sie die Sitzausbauklinke in der Mitte des hinteren Bereichs des Sitzes.
2. Am Klinkengriff ziehen, um den Sitz aus dem Fahrzeugrahmen auszuklinken.
3. Sitz ausbauen.

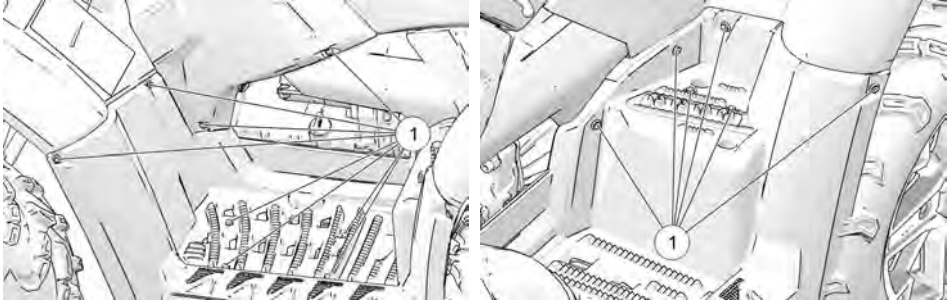
## AUSBAUEN DES BEIFAHRERSITZES (SPORTSMAN TOURING)

Zum Ausbauen des Beifahrersitzes die Oberseite der Rückenlehne leicht nach hinten ziehen, um die Spannung zu entlasten; dabei gleichzeitig den Sitzsperrhebel nach oben ziehen. Wenn die Sperre ausklinkt, die Sitzbaugruppe nach vorne rollen und den Sitz vom Fahrzeug wegheben.

Vor Fahrten mit Beifahrer stets sicherstellen, dass der Beifahrersitz korrekt montiert und sicher eingeklinkt ist.

## AUSBAU DER SEITENVERKLEIDUNG/DES FUSSRAUMS

1. Vor dem Abnehmen einer Seitenverkleidung den Sitz ausbauen.
2. Zum Abnehmen einer Seitenverkleidung oder des Fußraums die Befestigungsteile ① entfernen, mit denen das Teil am Rahmen montiert ist. Die rechte Seitenverkleidung beim Abnehmen anheben, so dass sie vom Schalthebelknopf freikommt.



## REIFEN

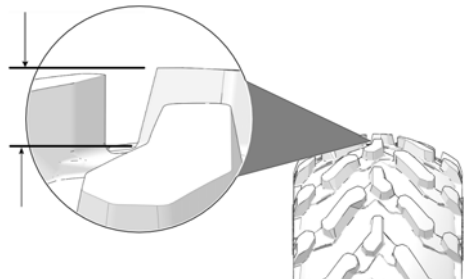
### ⚠️ WARNUNG

Der Betrieb des ATVs mit abgenutzten Reifen, unzureichendem Reifendruck, falschen Reifentypen oder falsch montierten Rädern beeinträchtigt das Fahrverhalten und kann einen Unfall mit schweren oder tödlichen Verletzungen verursachen. Die Reifenwartungsverfahren in dieser Betriebsanleitung und auf den Aufklebern am Fahrzeug müssen konsequent eingehalten werden. Beim Reifenwechsel darauf achten, dass die Reifen hinsichtlich Größe und Typ der Originalbereifung entsprechen.

Der empfohlene Reifentyp und die Reifengröße sowie die Reifendruckwerte sind im Abschnitt Technische Daten zu finden.

### REIFENPROFILTIEFE

Wenn das Reifenprofil auf 3 mm (1/8 in) oder weniger abgefahren ist, müssen die Reifen gewechselt werden.



# WARTUNG

---

## ANZIEHEN DER VORDERRADNABEN

Der korrekte Sitz der Vorderradlager und Spindelmuttern ist für das ordnungsgemäße Funktionieren der betroffenen Bauteile sehr wichtig. Alle Wartungsmaßnahmen müssen von einem POLARIS-Vertragshändler oder von einem anderen qualifizierten Wartungsbetrieb ausgeführt werden.

## RADAUSBAU

1. Motor abstellen.
2. Ganghebel in Stellung Parken (P) bringen.
3. Feststellbremse anziehen.
4. Die Radmuttern etwas lockern.

### **WARNUNG**

Die mit Splint versehenen Achsmuttern nicht warten. Ein POLARIS-Händler kann behilflich sein.

5. Das Fahrzeug seitlich anheben und das Trittbrettgestell mit einem geeigneten Ständer abstützen.
6. Die Radmuttern entfernen.
7. Das Rad abnehmen.

## RADEINBAU

1. Ganghebel in Stellung Parken (P) bringen.
2. Feststellbremse anziehen.
3. Das Rad so auf die Nabe setzen, dass sich das Reifenventil an der Radaußenseite befindet und die Laufrichtungspfeile am Reifen der Vorwärtsfahrt entsprechen.
4. Die Radmuttern anbringen und mit den Fingern anziehen.
5. Das Fahrzeug auf den Boden herunterlassen.
6. Die Radmuttern mit dem vorgegebenen Drehmoment anziehen.

### **WARNUNG**

Lose sitzende Radmuttern können dazu führen, dass sich ein Rad während der Fahrt löst und einen Unfall verursacht bzw. das Fahrzeug zum Überschlagen bringt. Die Muttern immer mit dem vorgegebenen Drehmoment anziehen.

## DREHMOMENTWERTE FÜR RADMUTTERN

Die Radmutterdrehmomente von Zeit zu Zeit sowie nach Wartungsmaßnahmen an den Rädern kontrollieren.

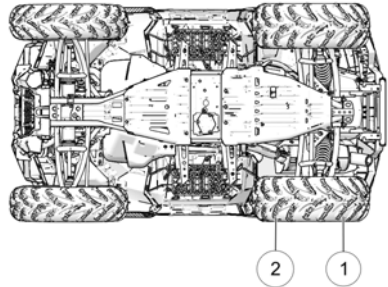
RADTYP	MUTTERNDREHMOMENT
Alle	102 Nm (75 ft-lb)

## SPUREINSTELLUNG

### ⚠️ WARNUNG

Eine falsche Spureinstellung bringt die Gefahr schwerer oder tödlicher Verletzungen mit sich. Versuchen Sie nicht, die Spurstangeneinstellung zu verändern. Alle Spurstangeneinstellungen sollten von einem POLARIS-Vertragshändler oder einem anderen qualifizierten Wartungsbetrieb durchgeführt werden.

Prüfen Sie die Spureinstellung des Fahrzeugs nach der folgenden Anleitung. Die empfohlene Spureinstellung beträgt 6–12 mm (1/4–1/2 in).



1. Fahrzeug auf ebenem Untergrund abstellen.
2. Den Lenker in Geradeausstellung bringen.
3. Zwischen zwei Ständern wie auf der Zeichnung dargestellt eine Schnur spannen. Die Ständer so aufstellen, dass die Schnur seitlich am Hinterreifen anliegt. Sofern vorhanden, kann anstelle der Schnur auch ein langes Aluprofil verwendet werden.
4. Den Abstand zwischen der Schnur und der Felge am vorderen ① und hinteren ② Felgenrand messen. Beiderseits des Fahrzeugs muss der Abstand am hinteren Felgenrand 3–6 mm (1/8–1/4 in) mehr betragen als am vorderen Felgenrand, um die empfohlene Nachspureinstellung von 6–12 mm (1/4–1/2 in) zu erreichen.
5. Die Messung auf der anderen Fahrzeugseite wiederholen.
6. Entspricht die Spureinstellung nicht diesen Vorgaben, bitte den POLARIS-Händler zur Wartung aufsuchen.

### **LUFTFILTEREINBAU**

1. Sitz ausbauen.
2. Das Luftfiltergehäusedeckelband entfernen und den Luftfiltergehäusedeckel abnehmen.
3. Filter herausnehmen.
4. Den Textilverfilter vom Hauptluftfilter ziehen. Den Vorfilter in Wasser mit Spülmittel waschen, ausspülen und trocknen lassen.
5. Den Vorfilter wieder über den Hauptfilter stülpen. Bei Bedarf einen neuen Hauptfilter einbauen.
6. Den Filter wieder in das Luftfiltergehäuse einsetzen.
7. Den Luftfiltergehäusedeckel wieder aufsetzen und den Sitz wieder einbauen.

### **AUSWECHSELN VON SICHERUNGEN**

Wenn der Motor stehen bleibt und nicht mehr anspringt oder sonstige elektrische Komponenten ausfallen, ist häufig eine defekte Sicherung die Ursache. Zunächst alle Kurzschlüsse suchen und reparieren, die zum Durchbrennen der Sicherung geführt haben könnten, und dann die Sicherung austauschen.

Ersatzsicherungen sind im Sicherungskasten untergebracht.

1. Verschaffen Sie sich Zugang zu den Sicherungen unter dem vorderen Gerätekasten.
2. Den Sicherungskastendeckel entfernen.
3. Die mutmaßlich defekte Sicherung aus dem Sicherungsträger ziehen. Ist die Sicherung defekt, eine neue Sicherung desselben Nennstromwerts einbauen.
4. Sicherungskastendeckel wieder anbringen.
5. Den vorderen Gerätekasten wieder an Ort und Stelle sichern und Deckel verschließen.

### **BELEUCHTUNG**

Eine mangelhafte Beleuchtung verschlechtert die Sichtverhältnisse beim Fahren. Die Streuscheiben der Scheinwerfer und Schlussleuchten verschmutzen bei normalem Gebrauch des Fahrzeugs. Scheinwerfer regelmäßig reinigen und durchgebrannte Glühlampen unverzüglich austauschen.

Stets sicherstellen, dass die Leuchten korrekt ausgerichtet sind, um optimale Sichtverhältnisse bzw. Sichtbarkeit zu gewährleisten.

### **AUSWECHSELN EINER SCHEINWERFERGLÜHLAMPE**

Halogenglühlampen bei der Wartung nicht mit bloßen Fingern berühren. Die Hautfette hinterlassen Rückstände, die sich bei Gebrauch der Glühlampe erhitzen und die Lebensdauer der Glühlampe verringern. Wenn eine Glühlampe mit bloßen Fingern berührt worden ist, die Glühlampe mit Spiritus reinigen.

**ACHTUNG**

Heiße Teile können Hautverbrennungen verursachen. Die Glühlampen vor der Wartung abkühlen lassen.

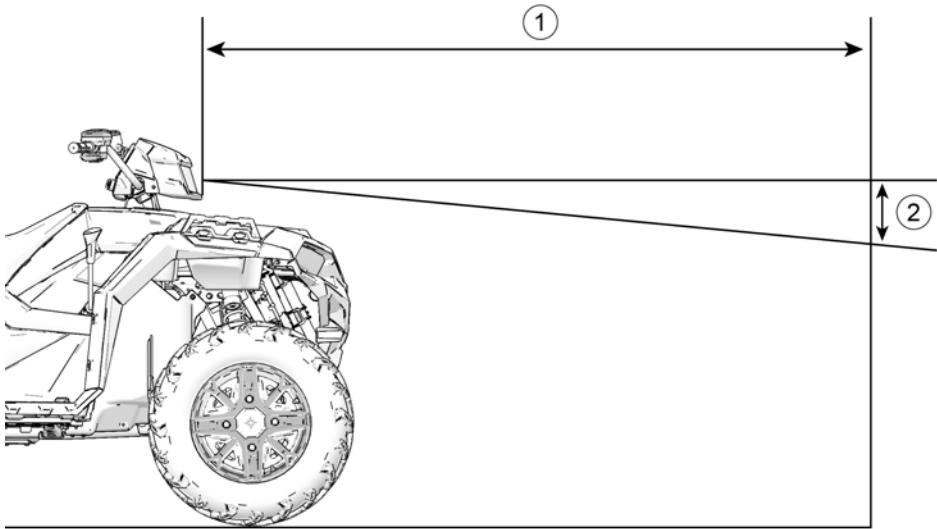
1. Die vier (4) Schrauben aus dem Scheinwerfertopf herausdrehen. Den Deckel des Scheinwerfertopfs nach vorne ziehen.
2. Den Scheinwerfer vom Kabelbaum abklemmen. Dabei direkt am Steckverbinder ziehen, nicht an den Kabeln.
3. Zum Ausbauen die Glühlampe gegen den Uhrzeigersinn drehen.
4. Neue Glühlampe einsetzen. Den Zapfen an der Lampe richtig in die Fassung einsetzen.
5. Den Scheinwerfertopf wieder zusammenbauen.

**AUSWECHSELN DES ARBEITSSCHEINWERFERGEHÄUSES (SPORTSMAN)**

1. Die sieben (7) Schrauben aus dem Arbeitsscheinwerfertopf herausdrehen.
2. Den Deckel des Scheinwerfertopfs nach vorne ziehen.
3. Die Leuchte vom Kabelbaum abklemmen.
4. Mit einem kleinen Schraubendreher die O-Ringe von den Leuchtenbefestigungszungen entfernen.
5. Das Gehäuse zum Ausbauen nach oben aus der Halterung ziehen.
6. Zum Einbauen des neuen Gehäuses und zum Wiederausbauen des Scheinwerfertopfes in umgekehrter Reihenfolge verfahren.

## EINSTELLEN DES FERNLICHTS

Der Scheinwerferstrahl lässt sich geringfügig nach oben oder unten verstellen. Die Einstellung kann wie folgt durchgeführt werden:



1. Fahrzeug auf ebenem Untergrund so aufstellen, dass sich die Scheinwerfer etwa 7,6 m (25 ft) von einer Wand ① entfernt befinden. Ganghebel in Stellung Parken (P) bringen.
2. Den Abstand vom Boden bis zur Mitte eines Scheinwerfers messen und in derselben Höhe eine Markierung an der Wand anzeichnen.
3. Motor anlassen. Den Scheinwerferschalter auf Fernlicht schalten.
4. Scheinwerferausrichtung an der Wand prüfen. Der hellste Teil des Scheinwerferstrahls muss sich 5 cm (2 in) unter der angezeichneten Markierung ② befinden. Bei der Messung muss das Gewicht des Fahrers auf dem Sitz berücksichtigt werden.
5. Die Stellschraube befindet sich an der linken Seite des Scheinwerfertopfes. Zum Einstellen des Scheinwerfers die Schraube lockern. Scheinwerfer auf die gewünschte Höhe einstellen und anschließend die Schraube wieder anziehen.

---

## EINSTELLEN DES ABLENDLICHTS

Der Abblendlichtstrahl des Scheinwerfers lässt sich geringfügig nach oben oder unten verstellen, indem die Stellschraube auf einer Seite des Fahrzeugs gedreht wird.

## AUSWECHSELN DES SCHEINWERFERGEHÄUSES

1. Die vier (4) Schrauben aus dem Scheinwerfertopf herausdrehen.
2. Den Deckel des Scheinwerfertopfs nach vorne ziehen.
3. Den Scheinwerfer vom Kabelbaum abklemmen.
4. Mit einem kleinen Schraubendreher die O-Ringe von den Scheinwerferbefestigungszungen entfernen.
5. Das Scheinwerfergehäuse zum Ausbauen nach oben aus der Halterung ziehen.
6. Zum Einbauen des neuen Gehäuses und zum Wiederausbauen des Scheinwerfertopfes in umgekehrter Reihenfolge verfahren.

## AUSTAUSCHEN DER UNTEREN SCHEINWERFERGLÜHLAMPE

1. Den hinteren Teil des Scheinwerferkabelbaums gegen den Uhrzeigersinn drehen und den Kabelbaum von der Scheinwerferbaugruppe wegziehen.
2. Die alte Glühbirne ausbauen und die neue Glühbirne einsetzen.
3. Den Kabelbaum wieder an der Scheinwerferbaugruppe anschließen.
4. Die Glühlampe durch Drehen des Scheinwerferkabelbaums im Uhrzeigersinn sichern.

## AUSTAUSCHEN DER SCHLUSS-/BREMSLEUCHTEN

Verfahren zum Austauschen der Schlussleuchten:

### AUSTAUSCHEN DER LINKEN SCHLUSSLEUCHE:

1. Den Kabelbaumsteckverbinder von der Rückseite der Beleuchtungsbaugruppe abziehen.
2. Die drei Befestigungsteile, mit denen die Beleuchtungsbaugruppe befestigt ist, entfernen und die Beleuchtungsbaugruppe ausbauen.
3. Die neue Beleuchtungsbaugruppe einbauen und die 3 Befestigungsteile zum Sichern der Beleuchtungsbaugruppe anziehen.
4. Den Kabelbaumsteckverbinder wieder anschließen. Funktion der Glühlampe kontrollieren.

### AUSTAUSCHEN DER RECHTEN SCHLUSSLEUCHE:

1. Den Hitzeschild, der die Beleuchtungsbaugruppe abdeckt, entfernen.
2. Den Kabelbaumsteckverbinder von der Rückseite der Beleuchtungsbaugruppe abziehen.
3. Die drei Befestigungsteile, mit denen die Beleuchtungsbaugruppe befestigt ist, entfernen und die Baugruppe ausbauen.
4. Die neue Beleuchtungsbaugruppe einbauen; dann die 3 Befestigungsteile wieder anbringen und anziehen.



## WARTUNG

---

5. Den Kabelbaumsteckverbinder wieder anschließen.
6. Den Hitzeschild wieder anbringen.
7. Funktion der Glühlampe kontrollieren.

### AUSTAUSCHEN DER MITTLEREN SCHLUSSLEUCHE:

1. Den hinteren Gepäckträger und Gerätekasten entfernen.
2. Den Kabelbaumsteckverbinder von der Rückseite der Beleuchtungsbaugruppe abziehen.
3. Die vier Befestigungsteile, mit denen die Beleuchtungsbaugruppe befestigt ist, entfernen und die Baugruppe ausbauen.
4. Die neue Beleuchtungsbaugruppe einbauen; dann die vier Befestigungsteile wieder anbringen und anziehen.
5. Den Kabelbaumsteckverbinder wieder anschließen.
6. Den hinteren Gepäckträger und Gerätekasten wieder einbauen.
7. Funktion der Glühlampe kontrollieren.

## ZÜNDKERZEN

### EMPFEHLUNGEN ZU ZÜNDKERZEN

Der für das Fahrzeug empfohlene Zündkerzentyp und der Elektrodenabstand sind im Abschnitt Technische Daten zu finden. Zündkerzen mit dem vorgegebenen Drehmoment anziehen.

#### HINWEIS

Durch die Verwendung von Zündkerzen, die nicht der Herstellerempfehlung entsprechen, kann der Motor erheblich beschädigt werden. Verwenden Sie stets die von POLARIS empfohlenen oder gleichwertige Zündkerzen.

ZÜNDKERZENZUSTAND	SOLLDREHMOMENT
Neue Zündkerze	24–27 Nm (18–20 ft-lb)
Gebrauchte Zündkerze	24–27 Nm (18–20 ft-lb)

## ZÜNDKERZENPRÜFUNG

Der Zustand der Zündkerzen gibt Aufschluss über den Motorbetrieb. Der Zustand der Zündkerzenelektroden unmittelbar nach dem Betrieb muss bei warmem Motor kontrolliert werden, nachdem das Fahrzeug im höheren Geschwindigkeitsbereich gefahren worden ist. Die Farbe der Zündkerze unverzüglich prüfen.

### ACHTUNG

Verbrennungsgefahr am erhitzten Motor und der Auspuffanlage. Zum Ausbauen einer Zündkerze zur Kontrolle Schutzhandschuhe tragen.

1. Die Zündkerzenkappe eine Vierteldrehung drehen und von der Zündkerze abziehen.
2. Die Zündkerze gegen den Uhrzeigersinn drehen und ausbauen.
3. Beim Wiedereinbau der Zündkerze in der umgekehrten Reihenfolge vorgehen. Mit dem vorgegebenen Drehmoment anziehen.

## NORMALE ZÜNDKERZE

Im Normalzustand ist der Isolatorkopf grau, beige oder hellbraun. Es sind nur geringfügige Verbrennungsrückstände sichtbar. Die Elektroden sind nicht verbrannt oder zerfressen. Diese Symptome lassen darauf schließen, dass für den Motor und die Verwendungsweise des Fahrzeugs der richtige Zündkerzentyp verwendet wird und die Motortemperatur im richtigen Bereich liegt.

Der Isolatorkopf darf nicht weiß sein. Ist der Isolatorkopf weiß, lässt dies auf Motorüberhitzung schließen, die entweder durch einen falschen Zündkerzentyp oder durch eine falsche Einstellung des Drosselklappengehäuses verursacht wird.

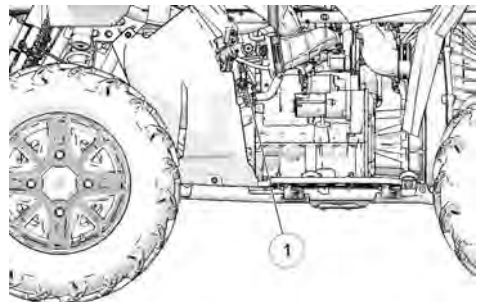
## NASSE, VERRUSSTE ZÜNDKERZE

Bei nasser, verrußter Zündkerze ist der Isolatorkopf schwarz. Die Zündelektroden sind mit einem feuchten Ölfilm bedeckt. Eventuell befindet sich auf dem gesamten Endbereich der Zündkerze eine Rußschicht. Die Elektroden sind typischerweise nicht abgenutzt. Häufige Ursachen der Verrußung sind ein zu hoher Motorölstand, die Verwendung eines nicht empfohlenen Öls oder Kraftstoff minderer Qualität.

## EINTAUCHEN DES FAHRZEUGS

Wenn das Fahrzeug in zu tiefes Wasser gerät und anschließend nicht gründlich inspiziert wird, kann der Motor massiv beschädigt werden. Das Fahrzeug zur Wartung bringen, bevor der Motor wieder angelassen wird. Diese Wartung kann von Ihrem POLARIS-Händler durchgeführt werden.

Ist es unmöglich, das ATV zu einem Händler zu bringen, ohne vorher den Motor zu starten, bitte die folgenden Anweisungen befolgen.



# WARTUNG

---

1. Das ATV an Land oder mindestens an eine Stelle bringen, an der sich die Trittbretter über der Wasseroberfläche befinden.
2. Luftfiltergehäuse prüfen. Sofern Wasser vorhanden ist, das Luftfiltergehäuse trocknen lassen und einen neuen Filter einsetzen. Sofern vorhanden, die Ablassschraube am Luftfiltergehäuse ① entfernen, um das Wasser ablaufen zu lassen. Ablassschraube wieder eindrehen. Sicherstellen, dass sich der E-Ring auf der Ablassschraube befindet. Ablassschraube wieder einbauen.

## HINWEIS

Wird die Ablassschraube am Luftfiltergehäuse nicht ordnungsgemäß eingebaut und festgezogen, können am Fahrzeug erhebliche Schäden entstehen.

3. Die Zündkerzen ausbauen.
4. Den Motor mit dem elektrischen Anlasser mehrmals durchdrehen lassen.
5. Zündkerzen trocknen. Die alten bzw. neuen Zündkerzen einbauen.
6. Einen Motorstart versuchen. Nötigenfalls die Trocknungsmaßnahmen nochmals durchführen.

## HINWEIS

Werden die Flüssigkeiten nach dem Eintauchen in Wasser nicht unverzüglich gewechselt, können massive Schäden entstehen. Ein POLARIS-Händler kann behilflich sein.

7. Das Fahrzeug so bald wie möglich zur Wartung bringen, auch wenn es anspringt. Ihr POLARIS-Händler kann die erforderliche Wartung durchführen.
8. Wenn Wasser in das PVT-System eingedrungen ist, die Anweisungen auf Seite 141 zum Trocknen des PVT ausführen.

## FUNKENFÄNGER

### **WARNUNG**

Missachten der folgenden Warnhinweise bei der Wartung des Funkenfängers kann zu schweren oder tödlichen Verletzungen führen.

- Motor niemals in einem geschlossenen Raum laufen lassen. Auspuffgase enthalten giftiges Kohlenmonoxid, das innerhalb kürzester Zeit zu Bewusstlosigkeit und zum Tod führen kann.
- Augenschutz und lederne Arbeitshandschuhe tragen.
- Den Funkenfänger nicht unmittelbar nach dem Motorbetrieb reinigen, da sich die Auspuffanlage beim Betrieb stark erhitzt. Schwere Verbrennungen können bei Kontakt mit Teilen der Auspuffanlage verursacht werden. Vor dem Ausführen der nächsten Schritte die Bestandteile abkühlen lassen.

Nie ohne den Funkenfänger betreiben.

Den Funkenfänger regelmäßig von Rußansammlungen reinigen.

1. Ganghebel in Stellung Parken (P) bringen.
2. Die Halteschraube des Funkenfängers einschließlich Mutter entfernen.
3. Den Funkenfänger vom Ende des Schalldämpfers abnehmen.
4. Das Funkenfängergitter mit einer Bürste mit Naturborsten reinigen. Synthetische Borsten können schmelzen, wenn die Auspuffanlage noch warm ist. Nötigenfalls Schmutz mit Druckluft vom Sieb wegblasen.
5. Das Sieb auf Abnutzungserscheinungen und Schäden prüfen. Wenn es abgenutzt oder schadhaft ist, ein neues Sieb einbauen.
6. Den Funkenfänger wieder anbringen.
7. Schraube auf ein Drehmoment von 12–15 Nm (9–11 ft-lb) anziehen.

## PVT-SYSTEM

### **WARNUNG**

Nehmen Sie keine Änderungen an Teilen des PVT-Systems vor. Anderenfalls kann das System geschwächt werden und bei hoher Geschwindigkeit ausfallen. Das PVT-System ist präzise ausgewuchtet. Jede Veränderung verursacht Unwuchten und Schwingungen, die andere Bauteile zusätzlichen Belastungen aussetzen.

Das PVT-System erreicht hohe Drehzahlen, weshalb auf die Kupplungsbestandteile hohe Kräfte einwirken. Die Sicherheit dieses Produkts ist das Resultat umfangreicher technischer Entwicklungsarbeit sowie intensiver Tests. Sie als Eigentümer sind jedoch verpflichtet, durch Einhalten der folgenden Anweisungen für die langfristige Betriebssicherheit dieses Systems zu sorgen:

- Führen Sie stets alle empfohlenen Wartungsverfahren durch. Beim Austauschen des Riemens stets im Inneren und in der Umgebung der Kupplung und des Belüftungssystems auf Riemenrückstände achten und diese beseitigen.
- Suchen Sie den Händler auf, wann immer Ihnen dies durch diese Betriebsanleitung nahe gelegt wird.
- Dieses PVT-System ist nur für POLARIS-Produkte konzipiert. Es darf nicht in andere Produkte eingebaut werden.
- Sicherstellen, dass das PVT-Gehäuse während des Betriebs stets sicher befestigt ist.

## TROCKNEN DES PVT-SYSTEMS

Es kann vorkommen, dass unabsichtlich Wasser in das PVT-System gelangt. Trocknen Sie das PVT-System nach den folgenden Anweisungen, bevor Sie das Fahrzeug wieder in Betrieb nehmen.

1. Fahrzeug auf ebenem Untergrund abstellen.
2. Ablassschraube herausdrehen. Wasser vollständig ablaufen lassen. Ablassschraube wieder eindrehen.
3. Motor anlassen. Ganghebel in Stellung Parken (P) bringen.
4. 10–15 Sekunden lang mit variierendem Gas fahren, um die Feuchtigkeit aus dem System zu entfernen und den Riemen und die Kupplungsbestandteile durch Luftzufuhr zu trocknen. Nicht mehr als 5 Sekunden lang Vollgas geben.
5. Motor auf Leerlaufdrehzahl verlangsamen lassen, dann den niedrigstmöglichen Gang einlegen.
6. Prüfen, ob der Riemen schlüpft. Wenn ja, den Vorgang wiederholen. Das Fahrzeug muss so bald wie möglich gewartet werden; ein Service, den POLARIS-Händler anbieten.

## BATTERIE

### **WARNUNG**

Unsachgemäßes Anschließen oder Abklemmen der Batteriekabel kann eine Explosion verursachen und zu schweren oder tödlichen Verletzungen führen. Zum Ausbauen der Batterie immer das Minuskabel (schwarz) zuerst abklemmen. Beim Wiedereinbau der Batterie das Minuskabel (schwarz) immer zuletzt anschließen.

Ihr ATV ist mit einer versiegelten Batterie ausgerüstet, die nur wenig Wartung erfordert. POLARIS rät vom Einbau konventioneller Batterien in dieses Fahrzeug ab. Die Einbauposition der Batterie könnte zum Austreten von Batteriesäure führen und damit die Lebensdauer der Batterie erheblich verkürzen.

Batteriepole und Anschlüsse stets von Korrosion frei halten. Zum Reinigen die Korrosionsspuren mit einer steifen Drahtbürste entfernen. Mit einer Lösung aus einem Esslöffel haushaltsübliches Natron (Natriumhydrogenkarbonat) und einer Tasse Wasser abwaschen. Mit Leitungswasser gründlich nachspülen und mit sauberen Werkstattdappen abtrocknen. Die Batteriepole mit dielektrischem Fett oder Vaseline bestreichen.

## BATTERIEAUSBAU

1. Verschaffen Sie sich Zugang zu der Batterie unter dem vorderen Gerätekasten.
2. Das schwarze Batteriekabel (–) zuerst abklemmen.
3. Anschließend das rote Batteriekabel (+) abklemmen.
4. Das Batteriehalteband lösen.
5. Die Batterie aus dem ATV heben.

## BATTERIEEINBAU

Die Inbetriebnahme einer neuen, aber nicht vollständig aufgeladenen Batterie kann zur Beschädigung der Batterie führen und ihre Lebensdauer verkürzen. Außerdem kann die Fahrzeugleistung beeinträchtigt werden. Die Batterie vor dem Einbau gemäß Anleitung auf Seite 143 aufladen.

Eine optionale Batterie für Extrembeanspruchung ist eventuell für Ihr Modell erhältlich. Wenn die Leistung der im Werk eingebauten Batterie aufgrund von Betrieb bei kaltem Wetter oder mit zahlreichen eingeschalteten Nebenverbrauchern nicht ausreichend ist, kann Sie Ihr POLARIS-Händler unterstützen. Ihr Händler hält alle Einbauverfahren bereit, die für eine Batterie im Schwerlastbetrieb anders sein können.

1. Überzeugen Sie sich davon, dass die Batterie voll aufgeladen ist.
2. Batterie in die Batteriehalterung einsetzen.
3. Die Batteriepole mit dielektrischem Fett oder Vaseline bestreichen.
4. Batteriehalteband befestigen.
5. Das rote Kabel (+) zuerst anschließen und anziehen.
6. Anschließend das schwarze Kabel (–) anschließen und festziehen.
7. Kontrollieren, ob die Kabel richtig verlaufen. Die Kabel müssen vor und hinter der Batterie sicher verlegt sein.
8. Den vorderen Gerätekasten wieder an Ort und Stelle sichern und Deckel verschließen.

## EINLAGERUNG DER BATTERIE

Wird das Fahrzeug für einen Zeitraum von mindestens drei Monaten nicht benutzt, die Batterie ausbauen, voll aufladen und an einem vor direkter Sonneneinstrahlung geschützten, kühlen und trockenen Ort lagern. Jeden Monat die Batteriespannung prüfen und die Batterie wieder aufladen, so dass sie stets komplett geladen ist.

POLARIS empfiehlt zur Aufrechterhaltung der Batterieladung das Ladegerät „POLARIS Battery Tender“ oder ersatzweise das Aufladen einmal pro Monat zum Ausgleich der normalen Selbstentladung der Batterie. Der Battery Tender kann während der gesamten Lagerungszeit am Stromnetz angeschlossen bleiben und lädt die Batterie automatisch wieder auf, wenn die Spannung unter einen festgelegten Wert absinkt. Die Teilenummern von POLARIS-Produkten sind auf Seite 159 zu finden.

## AUFLADEN DER BATTERIE

Die folgenden Anweisungen zum Aufladen der Batterie gelten nur, wenn es sich um eine versiegelte (wartungsfreie) Batterie handelt. Vor dem Einbau dieser Batterie alle Anweisungen lesen.

Die versiegelte Batterie wurde bereits werksseitig mit Batteriesäure gefüllt, versiegelt und *voll aufgeladen*. *Niemals* den Dichtungsstreifen von der Batterie entfernen oder andere Flüssigkeiten hineinfüllen.

Der wichtigste Grundsatz bei der Wartung einer versiegelten Batterie lautet: Die Batterie muss stets voll aufgeladen sein. Da die Batterie versiegelt ist und der Versiegelungsstreifen nicht abgenommen werden kann, muss ihr Zustand durch Messen der Gleichspannung mit einem Voltmeter oder Multimeter festgestellt werden.

### **WARNUNG**

Eine überhitzte Batterie kann explodieren und schwere oder tödliche Verletzungen verursachen. Die Ladezeit muss genau überwacht werden. Fühlt sich die Batterie sehr warm an, den Ladevorgang unterbrechen. Batterie abkühlen lassen, dann den Ladevorgang fortsetzen.

Bei einer Ladungsauffrischung alle Anweisungen genau einhalten.

1. Vor dem Prüfen der Batteriespannung muss die Batterie mindestens zwei Stunden lang von jeder Last bzw. vom Ladegerät getrennt sein. Batteriespannung mit einem Voltmeter oder Multimeter prüfen. Eine voll aufgeladene Batterie zeigt mindestens 12,8 V an.
2. Beträgt die gemessene Spannung weniger als 12,8 V, Batterie nochmals bei höchstens 1,2 A laden, bis die Spannung mindestens 12,8 V beträgt.
3. Bei Verwendung eines automatischen Ladegeräts bitte die Herstelleranweisungen zum Laden befolgen. Bei Verwendung eines Konstantstrom-Ladegeräts die Richtlinien auf der nächsten Seite befolgen.



# WARTUNG

## AUFLADEN DER BATTERIE (VERSIEGELTE BATTERIE)

Vor sowie 1–2 Stunden nach dem Aufladen den Batteriezustand kontrollieren.

LADEZUSTAND	SPANNUNG	MASSNAHME	LADEZEIT (BEI VERWENDUNG EINES KONSTANTSTROM- LADEGERÄTS UND BEI DER STANDARD AMPEREZAHLE, DIE AUF DER BATTERIE ANGEGEBEN IST)
100 %	12,8–13,0 V	Keine; 3 Monate nach Herstelldatum kontrollieren	Nicht zutreffend
75–100 %	12,5–12,8 V	Eventuell etwas nachladen; anderenfalls 3 Monate später kontrollieren.	3–6 Stunden
50–75 %	12,0–12,5 V	Aufladen erforderlich	5–11 Stunden
25–50 %	11,5–12,0 V	Aufladen erforderlich	Mindestens 13 Stunden; Ladezustand kontrollieren.
0–25 %	11,5 V oder weniger	Aufladen mit desulfatisierendem Ladegerät	Mindestens 20 Stunden

## RADSTURZ UND RADNACHLAUF

Sturz und Nachlauf sind nicht justierbar.

## HINTERRADFEDER

Die Hinterrad-Stoßdämpferfeder kann verstellt werden, indem man die Einstellmutter im oder gegen den Uhrzeigersinn dreht und dadurch die Federspannung erhöht bzw. verringert.

Zusatzfedern sind beim POLARIS-Händler erhältlich.

## VORDERE/HINTERE STOSSDÄMPFERKOMPRESSION (SCRAMBLER XP)

Der Druckstufendämpfungs-Klickknopf befindet sich am oberen Ende des vorderen Stoßdämpferbehälters und am unteren Ende des hinteren Stoßdämpferbehälters. Dreht man den Knopf bis zum Anschlag im Uhrzeigersinn, ist die Dämpfung vollständig geschlossen.

FOX-STOSSDÄMPFER	
EINSTELLUNG	DRUCKSTUFENDÄMPFUNG
Am weichsten	20 Klicks von geschlossener Stellung
Werkseinstellung	10 Klicks von geschlossener Stellung
Am härtesten	2 Klicks von geschlossener Stellung

1. Um die Druckstufendämpfung zu erhöhen, den Klickversteller im Uhrzeigersinn drehen.
2. Um die Druckstufendämpfung zu verringern, den Klickversteller gegen den Uhrzeigersinn drehen.

## LENKER

Der Lenker lässt sich nach Wunsch des Fahrers einstellen.

### **WARNUNG**

Eine falsche Einstellung des Lenkers oder ein falsches Drehmoment der Einstellblock-Arretierschrauben kann die Beweglichkeit des Lenkers einschränken oder dazu führen, dass sich die Lenkerholme lockern. Die mögliche Folge sind ein Kontrollverlust und schwere oder tödliche Verletzungen. Befolgen Sie die Einstellverfahren genau oder wenden Sie sich an Ihren POLARIS-Händler.

1. Oberen Scheinwerfertopf ausbauen.
2. Die vier Lenkerschrauben lockern.
3. Den Lenker auf die gewünschte Höhe einstellen. Darauf achten, dass die Lenkerholme bei vollem Lenkereinschlag nach links oder rechts nicht am Benzintank oder an anderen Teilen des Fahrzeugs anstoßen.
4. Zuerst die beiden vorderen Schrauben auf ein Drehmoment von 14–17 Nm (10–12 ft-lb) anziehen, anschließend die beiden hinteren Schrauben. An der Rückseite der Klemmblöcke verbleibt ein bis zu 3 mm (1/8 in) breiter Spalt.

# REINIGUNG UND EINLAGERUNG

## WASCHEN DES FAHRZEUGS

Soll (entgegen unseren Empfehlungen) ein Hochdruckreiniger zum Abspritzen des Fahrzeugs verwendet werden, ist äußerste Vorsicht geboten. Das Wasser kann Bauteile beschädigen, das Abspalten von Lack bewirken und Aufkleber ablösen. Den Wasserstrahl nicht auf folgende Stellen richten:

- Radlager
- Kühler
- Getriebedichtungen
- Kabinenbereich und Karosseriefächen
- elektrische Bauteile
- Schalter und Bedienelemente
- Bestandteile der Kraftstoffanlage
- Aufkleber und Beschriftungen

Sollten Text- oder Grafikaufkleber unleserlich werden oder sich ablösen, bitte beim POLARIS-Händler einen Ersatzaufkleber kaufen. Ersatz-*Sicherheitsaufkleber* können bei POLARIS kostenlos bezogen werden.

Unmittelbar nach der Wäsche alle Fettnippel abschmieren. Um Wasser, das möglicherweise in den Motor oder die Auspuffanlage gelangt ist, zu trocknen, den Motor eine Weile laufen lassen.

## WASCHTIPPS

- Keine aggressiven Reinigungsmittel verwenden, die den Lack zerkratzen könnten.
- Das Fahrzeug nicht mit einem Hochdruckreiniger waschen.
- Keine mittelstarken oder Hochleistungspolituren auf den Glanzflächen verwenden.
- Stets saubere Tücher, Schwämme und Polierscheiben zum Reinigen und Polieren des Fahrzeugs verwenden. Alte oder bereits benutzte Textilien und Polierscheiben können Schmutzpartikel enthalten, die die Glanzflächen zerkratzen.

## POLIEREN DES FAHRZEUGS

POLARIS empfiehlt eine handelsübliche Sprühmöbelpolitur zum Polieren der Glanzflächen an Ihrem POLARIS-Fahrzeug. Die Anweisungen auf dem Behälter befolgen.

## POLIERTIPPS

- Keine Kfz-Produkte verwenden, da manche davon die Glanzflächen des Fahrzeugs zerkratzen können.
- Stets saubere Tücher, Schwämme und Polierscheiben zum Reinigen und Polieren des Fahrzeugs verwenden. Alte oder bereits benutzte Textilien und Polierscheiben können Schmutzpartikel enthalten, die die Glanzflächen zerkratzen.

---

## REINIGUNG UND EINLAGERUNG

### TIPPS ZUR EINLAGERUNG

#### HINWEIS

Während der Einlagerungszeit sollte der Motor nicht angelassen werden, da sonst der durch die Vernebelung entstandene schützende Ölfilm beeinträchtigt wird und der Motor Schaden nehmen kann. Den Motor während der Lagerungszeit nie anlassen.

### AUSSENREINIGUNG

Nötige Reparaturen vornehmen und das Fahrzeug den Empfehlungen entsprechend reinigen. Siehe Seite 146.

### STABILISIEREN DES KRAFTSTOFFS

1. Kraftstofftank füllen.
2. „POLARIS Carbon Clean Fuel Treatment“ oder „POLARIS Fuel Stabilizer“ oder gleichwertige Kraftstoffzusätze oder -stabilisatoren zusetzen. Die empfohlene Menge der Gebrauchsanweisung auf dem Behälter entnehmen. Carbon Clean entfernt Wasser aus der Kraftstoffanlage, stabilisiert das Benzin und löst Kohleablagerungen von Kolben, Kolbenringen, Ventilen und Auspuffanlagen.
3. Den Motor 15–20 Minuten lang laufen lassen, damit sich das Stabilisierungsmittel im gesamten Kraftstoffsystem verteilen kann.

### ÖL UND ÖLFILTER

Das Motoröl und den Ölfilter wechseln. Siehe Seite 118.

### LUFTFILTER/LUFTFILTERGEHÄUSE

Luftfilter wechseln. Siehe Kapitel *Wartung* Luftfiltergehäuse reinigen.

### FLÜSSIGKEITSSTÄNDE

Die Stände aller Flüssigkeiten kontrollieren. Flüssigkeiten entsprechend der Routinewartungstabelle auffüllen bzw. auswechseln.

- Getriebeflüssigkeit für bedarfsgesteuerten Antrieb (Vorderachsgetriebe)
- hintere Getriebegehäuseflüssigkeit (sofern vorhanden)
- Getriebeflüssigkeit
- Bremsflüssigkeit (alle zwei Jahre sowie bei dunkler Verfärbung oder Verunreinigung wechseln)
- Kühlmittel (Konzentration messen/auffüllen)

# WARTUNG

---

## PRÜFEN UND ABSCHMIEREN

Alle Seilzüge kontrollieren und alle Bereiche des Fahrzeugs gemäß den Empfehlungen der Routinewartungstabelle abschmieren.

## EINNEBELN DES MOTORS

1. Die Kraftstoffanlage mit „POLARIS Carbon Clean“ oder einem gleichwertigen Kraftstoffanlagenreiniger reinigen. Die Anweisungen auf dem Behälter befolgen. Motor anlassen. Den Motor einige Minuten lang laufen lassen, so dass das Carbon Clean die Einspritzdüsen erreicht. Motor abstellen.
2. Zündkerzen ausbauen und 30–45 mL (2–3 Esslöffel) Motoröl einträufeln. Um die Zündkerzenbohrungen besser zu erreichen, ein Stück durchsichtigen Schlauch mit einem Durchmesser von 6,35 mm (1/4 in) und eine kleine elastische Plastikflasche mit der abgemessenen Ölmenge füllen. *Sorgfältig vorgehen! Wenn Sie das Öl nicht genau in die Zündkerzenbohrungen träufeln, läuft es von den Vertiefungen für die Zündkerzen in die Öffnung vor dem Zylinderkopf und erweckt den Eindruck eines Öllecks.*
3. Die Zündkerzen wieder einbauen. Mit dem vorgegebenen Drehmoment anziehen.
4. Dielektrisches Fett auf die Innenseite jeder Zündkerzenkappe auftragen. *Den Stecker zu diesem Zeitpunkt noch nicht auf die Zündkerze stecken.*
5. Motor mehrmals durchdrehen. Dadurch wird das frische Öl um die Kolbenringe und -stege herum und an den Zylinderinnenwänden verteilt und bildet einen schützenden Ölfilm.
6. Die Zündkerzenstecker wieder aufstecken.
7. Wird kein POLARIS-Additiv für die Kraftstoffanlage verwendet, müssen der Kraftstofftank, die Kraftstoffleitungen und die Einspritzventile vollständig von Benzin entleert werden.

## BATTERIEWARTUNG

Für Anweisungen zur Einlagerung und zum Aufladen siehe Seite 142 und Seite 143.

## EINLAGERUNG/SORT/ABDECKUNG

Der Lagerungsort muss gut belüftet sein. Das Fahrzeug mit einer POLARIS-Originalabdeckung abdecken. Keine Plastikplanen oder beschichtete Materialien verwenden, da diese eine ausreichende Luftzirkulation verhindern und die Bildung von Kondenswasser begünstigen, das Korrosion und Rostbildung fördert.

## TRANSPORTIEREN DES ATVS

Beim Transport des Fahrzeugs nach den folgenden Anweisungen verfahren.

1. Motor abstellen.
2. Ganghebel in Stellung Parken (P) bringen.
3. Feststellbremse anziehen.
4. Tankdeckel, Öleinfülldeckel und Sitze sichern.
5. Zum Transport stets das Fahrgestell des ATVs mit geeigneten Gurten oder Seilen am Transportfahrzeug verzurren. Keine Haltegurte an den Aussparungen für die Dreiecksquerlenkerbolzen, den Gepäckträgern oder am Lenker anbringen.
6. Zündschlüssel abziehen, damit er während des Transports nicht verloren geht.

**TECHNISCHE DATEN**  
**TECHNISCHE DATEN**

SPORTSMAN 1000/XP 1000 TRAKTOR	
Maximale Traglast (Zuladung)	223 kg (einschließlich Fahrer, Ladung, Zubehör, Deichsellast)
Trockengewicht	368 kg +/- 7 %, je nach Konfiguration
Zuladung des vorderen Gepäckträgers/Gerätekastens	55 kg
Zuladung des hinteren Gepäckträgers	110 kg
Maximale Deichsellast, hintere Anhängervorrichtung	75 kg (*Summe der hinteren Gepäckträgerlast und der Deichsellast darf 82 kg nicht überschreiten)
Maximale Anhängelast, hintere Anhängervorrichtung	750 kg auf ebenem Untergrund
Maximale Deichsellast, vordere Zugvorrichtung	39 kg (Summe von vorderer Gepäckträgerlast und Deichsellast maximal 41 kg)
Maximale Anhängelast, vordere Anhängervorrichtung	386 kg
Anhängelast, ungebremster Anhänger*	750 kg
Gesamtlänge	228 cm
Gesamtbreite	121 cm
Gesamthöhe (Spiegel inklusive)	140 cm
Radstand	134,6 cm
Bodenfreiheit	29,5 cm
Minimaler Wendekreis	213 cm, unbeladen
Kraftstofftankkapazität	20 L
Motoröl-Fassungsvermögen	1,9 L
Kühlmittel-Fassungsvermögen	1,9 L
Öl-Fassungsvermögen des hinteren Getriebes	210 mL
Fassungsvermögen des bedarfsgesteuerten Antriebs	275 mL
Getriebeöl-Fassungsvermögen	1100 mL
Kraftstoffanlage	Elektronische sequenzielle Bosch-Einlasskanaleinspritzung
Kraftstoffzufuhr	Elektronische Kraftstoffpumpe (im Tank)
Motor	EHO952LE

# TECHNISCHE DATEN

SPORTSMAN 1000/XP 1000 TRAKTOR	
Hubraum	952 cm <sup>3</sup>
Motorleistung	65,6 kW
Bohrung x Hub	90,5 x 74
Lichtmaschinenleistung	475 W bei 1200 U/min/Spitze 575 W
Verdichtungsverhältnis	11:1
Anlasssystem	Elektrischer Anlasser
Zündanlage	Elektronische Kraftstoffeinspritzung
Leerlaufdrehzahl	1200 +/- 50
Zündverstellung	6 +/- 5 VOT bei 1200 U/min und warmem Motor
Zündkerzentyp/Elektrodenabstand	AUTOLITE 5682/0,76 mm
Schmiersystem	Nasssumpf
Antriebsart	Automatisches PVT-Getriebe (POLARIS Variable Transmission)
Vorderachsaufhängung	Doppelquerlenker mit 23 cm Federweg
Hinterachsaufhängung	Progressive Federung mit 26 cm Federweg
Getriebe und Gänge	Schnell (H)/Langsam (L)/Neutral (N)/Rückwärts (R)/Parken (P)
Untersetzung, niedriger Gang (L)	5,034:1
Untersetzung, Rückwärtsgang (R)	4,508:1
Untersetzung, hoher Gang (H)	2,367:1
Übersetzungsverhältnis, vorne	3,818:1
Übersetzungsverhältnis, hinten	3,7:1
Reifentyp/-druck, vorne	Geländetyp, hochstollig, Größe 26x8-14 AT/ Reifendruck 45 kPa
Reifentyp/-druck, hinten	Geländetyp, hochstollig, Größe 26x10-14 AT/ Reifendruck 45 kPa
Handbremse	Einzelhebel, hydraulische Scheibenbremsen
Fußbremse	Fußbetätigte, hydraulische Scheibenbremsen
Feststellbremse	Getriebefeststellbremse und Allrad-Hydrauliksperr

SPORTSMAN 1000/XP 1000 TRAKTOR	
Winde (XP 1000)	Permanent montierte vordere Winde mit 1125 kg (2500 lb) Nennleistung
Scheinwerfer	2 Doppelstrahl-Scheinwerfer am Stoßfänger (55/60 W) 1 Einzelstrahl-Scheinwerfer im Scheinwerfertopf (50 W)
Arbeitsscheinwerfer	50 Watt
Standlicht	5 Watt
Schlussleuchten	8,26 Watt
Bremsleuchte	26,9 Watt
Kombiinstrument	LCD
Kennzeichenbeleuchtung	1,25W LED
Lärm am Ohr dB(A)	85 dB
Lärm in Bewegung	84,5 dB
Sitz-Vibration	1,13 m/s <sup>2</sup>
Beifahrer-Handgriffe	Ja
Hintere Kennzeichenhalterung	Ja
Fahrer-Anwesenheitskontrolle	Sicherheitsschalter

\* Gemäß EU-Richtlinie 76/432/EWG

## KUPPLUNGSSYSTEM

HÖHE Ü. M.		SCHALT-GEWICHT	KUPPLUNGS-FEDER, ANTRIEBSSEITE	KUPPLUNGS-FEDER, ABTRIEBSSEITE	HELIX
Meter (Fuß)	0–1800 (0–6000)	24–70 Teile-Nr. 5633136	Orange Teile-Nr. 7044279	Schwarze/weiße Beschriftung Teile-Nr. 7044086	58-66F 45°BA Teile-Nr. 3235630
	1800–3700 (6000–12.000)	24–68 Teile-Nr. 5632418	Orange Teile-Nr. 7044279	Schwarze/weiße Beschriftung Teile-Nr. 7044086	58-66F 45°BA Teile-Nr. 3235630

\*Bei Modellen mit XP\*EBS-Motorbremssystem ist keine Einstellung der Helix bzw. Feder erforderlich.



# TECHNISCHE DATEN

## TABELLE ZULÄSSIGES GESAMTGEWICHT

Technisch zulässige Höchstmasse (zGM)	Verteilung der zGM auf die Achsen	
	Vorne	Hinten
690 kg	270 kg	420 kg

## TECHNISCHE DATEN

SPORTSMAN TOURING 1000 TRAKTOR	
Maximale Traglast (Zuladung)	217 kg (einschließlich Fahrer, Ladung, Zubehör, Deichsellast)
Trockengewicht	374 kg +/- 7 %, je nach Konfiguration
Zuladung des vorderen Gepäckträgers/Gerätekastens	55 kg
Zuladung des hinteren Gepäckträgers	110 kg
Maximale Deichsellast, hintere Anhängervorrichtung	75 kg (*Summe der hinteren Gepäckträgerlast und der Deichsellast darf 82 kg nicht überschreiten)
Maximale Anhängelast, hintere Anhängervorrichtung	750 kg auf ebenem Untergrund
Maximale Deichsellast, vordere Zugvorrichtung	39 kg (Summe von vorderer Gepäckträgerlast und Deichsellast maximal 41 kg)
Maximale Anhängelast, vordere Anhängervorrichtung	386 kg
Anhängelast, ungebremster Anhänger*	750 kg
Gesamtlänge	219,7 cm
Gesamtbreite	121 cm
Gesamthöhe (Spiegel inklusive)	140 cm
Radstand	145 cm
Bodenfreiheit	29,5 cm
Minimaler Wendekreis	244 cm, unbeladen
Kraftstofftankkapazität	20 L
Motoröl-Fassungsvermögen	1,9 L
Kühlmittel-Fassungsvermögen	1,9 L
Öl-Fassungsvermögen des hinteren Getriebes	210 mL
Fassungsvermögen des bedarfsgesteuerten Antriebs	275 mL
Getriebeöl-Fassungsvermögen	1100 mL

SPORTSMAN TOURING 1000 TRAKTOR	
Kraftstoffanlage	Elektronische sequenzielle Bosch-Einlasskanaleinspritzung
Kraftstoffzufuhr	Elektronische Kraftstoffpumpe (im Tank)
Motor	EHO952LE
Hubraum	952 cm <sup>3</sup>
Motorleistung	65,6 kW
Bohrung x Hub	90,5 x 74
Lichtmaschinenleistung	475 W bei 1200 U/min/Spitze 575 W
Verdichtungsverhältnis	11:1
Anlasssystem	Elektrischer Anlasser
Zündanlage	Elektronische Kraftstoffeinspritzung
Leerlaufdrehzahl	1200 +/- 50
Zündverstellung	6 +/- 5 VOT bei 1200 U/min und warmem Motor
Zündkerzentyp/Elektrodenabstand	AUTOLITE 5682/0,76 mm
Schmiersystem	Nasssumpf
Antriebsart	Automatisches PVT-Getriebe (POLARIS Variable Transmission)
Vorderachsaufhängung	Doppelquerlenker mit 23 cm Federweg
Hinterachsaufhängung	Progressive Federung mit 26 cm Federweg
Getriebe und Gänge	Schnell (H)/Langsam (L)/Neutral (N)/Rückwärts (R)/Parken (P)
Untersetzung, niedriger Gang (L)	5,034:1
Untersetzung, Rückwärtsgang (R)	4,508:1
Untersetzung, hoher Gang (H)	2,367:1
Übersetzungsverhältnis, vorne	3,818:1
Übersetzungsverhältnis, hinten	3,7:1
Reifentyp/-druck, vorne	Geländetyp, hochstollig, Größe 26x8-14 AT/ Reifendruck 45 kPa
Reifentyp/-druck, hinten	Geländetyp, hochstollig, Größe 26x10-14 AT/ Reifendruck 45 kPa

# TECHNISCHE DATEN

SPORTSMAN TOURING 1000 TRAKTOR	
Handbremse	Einzelhebel, hydraulische Scheibenbremsen
Fußbremse	Fußbetätigte, hydraulische Scheibenbremsen
Feststellbremse	Getriebefeststellbremse und Allrad-Hydrauliksperr
Winde (XP 1000)	Permanent montierte vordere Winde mit 1125 kg (2500 lb) Nennleistung
Scheinwerfer	2 Doppelstrahl-Scheinwerfer am Stoßfänger (55/60 W) 1 Einzelstrahl-Scheinwerfer im Scheinwerfertopf (50 W)
Arbeitsscheinwerfer	50 Watt
Standlicht	5 Watt
Schlussleuchten	8,26 Watt
Bremsleuchte	26,9 Watt
Kombiinstrument	LCD
Kennzeichenbeleuchtung	1,25W LED
Lärm am Ohr dB(A)	85 dB
Lärm in Bewegung	84,5 dB
Sitz-Vibration	1,13 m/s <sup>2</sup>
Beifahrer-Handgriffe	Ja
Hintere Kennzeichenhalterung	Ja
Fahrer-Anwesenheitskontrolle	Sicherheitsschalter

\* Gemäß EU-Richtlinie 76/432/EWG

**KUPPLUNGSSYSTEM**

HÖHE Ü. M.		SCHALT-GEWICHT	KUPPLUNGS-FEDER, ANTRIEBSSEITE	KUPPLUNGS-FEDER, ABTRIEBSSEITE	HELIX
Meter (Fuß)	0–1800 (0–6000)	24–70 Teile-Nr. 5633136	Orange Teile-Nr. 7044279	Schwarze/weiße Beschriftung Teile-Nr. 7044086	58-66F 45°BA Teile-Nr. 3235630
	1800–3700 (6000–12.000)	24–68 Teile-Nr. 5632418	Orange Teile-Nr. 7044279	Schwarze/weiße Beschriftung Teile-Nr. 7044086	58-66F 45°BA Teile-Nr. 3235630

\*Bei Modellen mit XP\*EBS-Motorbremssystem ist keine Einstellung der Helix bzw. Feder erforderlich.

**TABELLE ZULÄSSIGES GESAMTGEWICHT**

Technisch zulässige Höchstmasse (zGM)	Verteilung der zGM auf die Achsen	
	Vorne	Hinten
690 kg	270 kg	420 kg

**TECHNISCHE DATEN**

SCRAMBLER 1000/XP 1000 TRAKTOR	
Maximale Traglast (Zuladung)	235 kg (Fahrer, Ladung, Zubehör)
Trockengewicht	356 kg +/- 7 %, je nach Konfiguration
Zuladung des vorderen Gepäckträgers/Gerätekastens	11 kg
Zuladung des hinteren Gepäckträgers	23 kg
Maximale Deichsellast, hintere Anhängervorrichtung	75 kg (*Summe der hinteren Gepäckträgerlast und der Deichsellast darf 82 kg nicht überschreiten)
Maximale Anhängelast, hintere Anhängervorrichtung	750 kg auf ebenem Untergrund
Maximale Deichsellast, vordere Zugvorrichtung	39 kg (Summe von vorderer Gepäckträgerlast und Deichsellast maximal 41 kg)
Maximale Anhängelast, vordere Anhängervorrichtung	386 kg
Anhängelast, ungebremster Anhänger*	750 kg
Gesamtlänge	209,5 cm
Gesamtbreite	122 cm
Gesamthöhe	125,7 cm
Radstand	134,6 cm

# TECHNISCHE DATEN

SCRAMBLER 1000/XP 1000 TRAKTOR	
Bodenfreiheit	27 cm
Minimaler Wendekreis	213 cm, unbeladen
Kraftstofftankkapazität	20 L
Motoröl-Fassungsvermögen	1,9 L
Kühlmittel-Fassungsvermögen	1,9 L
Fassungsvermögen des bedarfsgesteuerten Antriebs	210 mL
Getriebeöl-Fassungsvermögen	275 mL
Kraftstoffanlage	Elektronische sequenzielle Bosch-Einlasskanaleinspritzung
Kraftstoffzufuhr	Elektronische Kraftstoffpumpe (im Tank)
Motor	EHO952LE
Hubraum	952 cm <sup>3</sup>
Motorleistung	65,6 kW
Bohrung x Hub	90,5 x 74
Lichtmaschinenleistung	475 W bei 1200 U/min/Spitze 575 W
Verdichtungsverhältnis	11:1
Anlasssystem	Elektrischer Anlasser
Zündanlage	Elektronische Kraftstoffeinspritzung
Leerlaufdrehzahl	1200 +/- 50
Zündverstellung	6 +/- 5 VOT bei 1200 U/min und warmem Motor
Zündkerzentyp/Elektrodenabstand	AUTOLITE 5682/0,76 mm
Schmiersystem	Nasssumpf
Antriebsart	Automatisches PVT-Getriebe (POLARIS Variable Transmission)
Vorderachsaufhängung	Doppelquerlenker mit 23 cm Federweg
Hinterachsaufhängung	Progressive Federung mit 26 cm Federweg
Getriebe und Gänge	Schnell (H)/Langsam (L)/Neutral (N)/Rückwärts (R)/Parken (P)
Untersetzung, niedriger Gang (L)	5,034:1

SCRAMBLER 1000/XP 1000 TRAKTOR	
Untersetzung, Rückwärtsgang (R)	4,508:1
Untersetzung, hoher Gang (H)	2,367:1
Übersetzungsverhältnis, vorne	3,818:1
Übersetzungsverhältnis, hinten	3,7:1
Reifentyp/-druck, vorne	Geländetyp, hochstollig, Größe 26x8-14 AT/ Reifendruck 45 kPa
Reifentyp/-druck, hinten	Geländetyp, hochstollig, Größe 26x10-14 AT/ Reifendruck 45 kPa
Handbremse	Einzelhebel, hydraulische Scheibenbremsen
Fußbremse	Fußbetätigte, hydraulische Scheibenbremsen
Feststellbremse	Getriebefeststellbremse und Allrad-Hydrauliksperr
Winde (XP 1000)	Permanent montierte vordere Winde mit 1125 kg (2500 lb) Nennleistung
Scheinwerfer	2 Doppelstrahl-Scheinwerfer am Stoßfänger (55/60 W)
Standlicht	5 Watt
Schlussleuchten	8,26 Watt
Bremsleuchte	26,9 Watt
Kombiinstrument	LCD
Kennzeichenbeleuchtung	1,25W LED
Lärm am Ohr dB(A)	85 dB
Lärm in Bewegung	84,5 dB
Sitz-Vibration	1,13 m/s <sup>2</sup>
Beifahrer-Handgriffe	Ja
Hintere Kennzeichenhalterung	Ja
Fahrer-Anwesenheitskontrolle	Sicherheitsschalter

# TECHNISCHE DATEN

## KUPPLUNGSSYSTEM

HÖHE Ü. M.		SCHALT-GEWICHT	KUPPLUNGS-FEDER, ANTRIEBSSEITE	KUPPLUNGS-FEDER, ABTRIEBSSEITE	HELIX
Meter (Fuß)	0–1800 (0–6000)	24–70 Teile-Nr. 5633136	Roter/schwarzer Streifen Teile-Nr. 7043500	Schwarze/weiße Beschriftung Teile-Nr. 7044086	58-66F Parallel- BA Teile-Nr. 3235590
	1800–3700 (6000–12.000)	24–68 Teile-Nr. 5632418	Roter/schwarzer Streifen Teile-Nr. 7043500	Schwarze/weiße Beschriftung Teile-Nr. 7044086	58-66F Parallel- BA Teile-Nr. 3235590

\*Bei Modellen mit XP\*EBS-Motorbremssystem ist keine Einstellung der Helix bzw. Feder erforderlich.

## TABELLE ZULÄSSIGES GESAMTGEWICHT

Technisch zulässige Höchstmasse (zGM)	Verteilung der zGM auf die Achsen	
	Vorne	Hinten
690 kg	310 kg	380 kg

# POLARIS-PRODUKTE

## SCHMIERMITTEL/WARTUNGSPRODUKTE

PRODUKT	GRÖSSE (ANZAHL)	TEILENUMMER
Vernebelungsöl	Aerosol, 355 mL/12 oz (12)	2870791
	0,95 L/1 qt (12)	2871517
PS-4	0,95 L/1 qt (12)	2876244
	1,9 L/2 qt (8)	2877490
	3,8 L/1 gal (4)	2876245
PS-4 Extreme Duty	0,95 L/1 qt (12)	2878920
	1,9 L/2 qt (8)	2878922
	3,8 L/1 gal (4)	2878919
AGL	0,95 L/1 qt (12)	2878068
	3,8 L/1 gal (4)	2878069
Pumpe für Gallonen-Kanister	3,8 L	2870465
Bedarfsgesteuertes Antriebssystem	0,95 L/1 qt (12)	2877922
	9,5 L/2,5 gal (2)	2877923
Frostschutzmittel/Kühlfüssigkeit	0,95 L/1 qt (12)	2880514
	3,8 L/1 gal (6)	2880513
Fettpresse, Premium All Season	—	2871312
Ganzjahresschmierfett All Season	Vier Packungen à 89 mL/3 oz (6)	2871322
	Kartusche mit 414 mL/14 oz	2871423
Premium Anlasserantriebsfett	—	2871460
Kardangelenschmierfett	Tube mit 89 mL/3 oz (24)	2871515
	Kartusche mit 414 mL/14 oz	2871551
Dielektrisches Fett (Nyogel™)	—	2871329
Carbon Clean	Flasche mit 355 mL/12 oz (12)	2871326
Kraftstoff-Stabilisator	473 mL/16 oz (12)	2870652
	9,5 L/2,5 gal (2)	2872280
DOT 4-Bremsflüssigkeit	—	2872189
Gewindesicherungsmittel Loctite™ 565	—	2871956
Ladegerät POLARIS Battery Tender™	—	2859044





# BEHEBEN VON STÖRUNGEN

## ANTRIEBSRIEMENVERSCHLEISS/RIEMEN VERSENGT

MÖGLICHE URSACHE	LÖSUNG
Hochfahren auf die Ladefläche eines Kleinlasters oder eines hohen Anhängers im hohen Gang (H)	Zum Verladen niedrigen Gang (L) benutzen.
Anfahren an einer steilen Steigung	Niedrigen Gang (L) benutzen.
Fahren mit zu niedriger Motordrehzahl oder Fahrgeschwindigkeit (5–11 km/h [3–7 mph])	Mit höherer Motordrehzahl fahren oder häufiger niedrigen Gang (L) benutzen.
Unzureichendes Warmlaufen bei kalter Witterung	Motor mindestens 5 Minuten lang warmlaufen lassen. Getriebe in den Leerlauf (N) schalten, mit dem Gaspedal 5–7 kurze Impulse von etwa 1/8 des Gaspedalwegs geben. Dadurch wird der Riemen flexibler und neigt weniger zum Heißlaufen.
Zu langsames/zu frühes Einkuppeln	Gaspedal rasch und effektiv betätigen.
Ziehen eines Anhängers/Schieben einer Last bei niedriger Motordrehzahl oder Fahrgeschwindigkeit	Nur niedrigen Gang (L) benutzen.
Einsatz von Arbeitsgeräten/Pflügen	Nur niedrigen Gang (L) benutzen.
Fahrzeug in Schlamm oder Schnee stecken geblieben	Niedrigen Gang (L) einlegen und mit schnellen, aggressiven Gaspedalimpulsen einkuppeln. <b>WARNUNG: Übertriebenes Gas geben kann zum Kontrollverlust und zum Überschlagen des Fahrzeugs führen.</b>
Überfahren großer Hindernisse aus dem Stand	Niedrigen Gang (L) einlegen und mit schnellen, kurzen, aggressiven Gaspedalimpulsen einkuppeln. <b>WARNUNG: Übertriebenes Gas geben kann zum Kontrollverlust und zum Überschlagen des Fahrzeugs führen.</b>
Riemen schlüpft, nachdem Wasser oder Schnee in das PVT-Getriebe eingedrungen ist	PVT trocknen lassen. Kein Wasser in den PVT-Ansaugtrakt eindringen lassen. Weitere Einzelheiten finden Sie im Abschnitt Ansaugtrakt-Vorfilter. Wenn wiederholt Flüssigkeit austritt, Kupplungsdichtungen auf Beschädigung prüfen.
Kupplungsstörung	Ein Händler kann behilflich sein.
Schwache Motorleistung	Zündkerze auf Verrußung prüfen, Kraftstofftank und Kraftstoffleitungen auf Fremdkörper prüfen. Ein POLARIS-Händler kann behilflich sein.
Rutschen des nicht warmgelaufenen Riemens	Riemen immer warmlaufen lassen. Hierzu ca. 1,6 km (1 mi) mit weniger als 48 km/h (30 mph) zurücklegen (bei Temperaturen unter dem Gefrierpunkt 8 km [5 mi] fahren).

## BEHEBEN VON STÖRUNGEN

MÖGLICHE URSACHE	LÖSUNG
Falscher Riemen oder Riemen fehlt	Empfohlenen Riemen einbauen.
Riemen nicht richtig eingefahren	Neuen Riemen und/oder neue Kupplung immer nach Anweisung einfahren.

## MOTOR DREHT NICHT DURCH

MÖGLICHE URSACHE	LÖSUNG
Batteriespannung zu schwach	Batterie auf 12,8 V Gleichstrom aufladen.
Batterieanschlüsse sitzen locker	Alle Anschlüsse prüfen und anziehen.
Magnetschalteranschlüsse sitzen locker.	Alle Anschlüsse prüfen und anziehen.
Wackelkontakte an der elektronischen Steuerung	Steckverbinder prüfen, reinigen, wieder anschließen.

## MOTOR DREHT DURCH, ABER SPRINGT NICHT AN

MÖGLICHE URSACHE	LÖSUNG
Kraftstofftank leer	Tanken.
Wasser im Kraftstoff	Kraftstoffanlage entleeren und frisches Benzin tanken.
Kraftstoff alt oder nicht empfohlener Typ	Frischen Kraftstoff des empfohlenen Typs tanken.
Zündkerze verrußt oder defekt	Zündkerze prüfen, wenn nötig austauschen.
Kein Zündfunke	Zündkerze prüfen, wenn nötig austauschen.
Wasser oder Kraftstoff im Kurbelgehäuse	Ein POLARIS-Händler kann behilflich sein.
Batteriespannung zu schwach	Batterie auf 12,8 V Gleichstrom aufladen.
Mechanische Störung	Ein POLARIS-Händler kann behilflich sein.

## MOTORFEHLZÜNDUNGEN

MÖGLICHE URSACHE	LÖSUNG
Zu schwache Zündfunken	Zündkerzen prüfen, reinigen und/oder austauschen.
Falscher Zündkerzenelektrodenabstand oder Hitzebereich	Elektrodenabstand nach Vorgabe einstellen oder Zündkerze austauschen.
Kraftstoff alt oder nicht empfohlener Typ	Frischen Kraftstoff des empfohlenen Typs tanken.
Zündkabel falsch angeschlossen	Ein Händler kann behilflich sein.

MÖGLICHE URSACHE	LÖSUNG
Mechanische Störung	Ein Händler kann behilflich sein.
Zündkabel sitzen locker.	Alle Anschlüsse prüfen und anziehen.
Wasser im Kraftstoff	Frischen Kraftstoff des empfohlenen Typs tanken.

## MOTOR KLINGELT ODER KLOPFT

MÖGLICHE URSACHE	LÖSUNG
Schlechte Kraftstoffqualität oder zu niedrige Oktanzahl	Durch Kraftstoff des empfohlenen Typs ersetzen.
Falscher Zündkerzen- elektrodenabstand oder Hitzebereich	Elektrodenabstand nach Vorgabe einstellen oder Zündkerze austauschen.

## MOTOR LÄUFT UNRUHIG, BLEIBT STEHEN ODER HAT FEHLZÜNDUNGEN.

MÖGLICHE URSACHE	LÖSUNG
Zündkerze verrußt oder defekt	Zündkerzen prüfen, reinigen und/oder austauschen.
Zündkabel abgenutzt oder defekt	Ein Händler kann behilflich sein.
Falscher Zündkerzen- elektrodenabstand oder Hitzebereich	Elektrodenabstand nach Vorgabe einstellen oder Zündkerze austauschen.
Zündkabel sitzen locker.	Alle Anschlüsse prüfen und anziehen.
Wasser im Kraftstoff	Durch frischen Kraftstoff ersetzen.
Batteriespannung zu schwach	Batterie auf 12,8 V Gleichstrom aufladen.
Falscher Kraftstoff	Durch Kraftstoff des empfohlenen Typs ersetzen.
Luftfilter verstopft	Prüfen; reinigen oder austauschen.
Ansaugtrakt-Vorfilter verstopft	Prüfen und reinigen (mit Seifenwasser) oder austauschen.
Sonstige mechanische Störung	Ein Händler kann behilflich sein.

## BEHEBEN VON STÖRUNGEN

### MOTOR BLEIBT STEHEN ODER VERLIERT KRAFT

MÖGLICHE URSACHE	LÖSUNG
Kraftstofftank leer	Tanken.
Kraftstofftank-Entlüftungsleitung geknickt oder verstopft	Prüfen und austauschen.
Wasser im Kraftstoff	Durch frischen Kraftstoff ersetzen.
Zündkerze verrußt oder defekt	Zündkerzen prüfen, reinigen und/oder austauschen.
Zündkabel abgenutzt oder defekt	Ein Händler kann behilflich sein.
Falscher Zündkerzen-elektrodenabstand oder Hitzebereich	Elektrodenabstand nach Vorgabe einstellen oder Zündkerze austauschen.
Zündkabel sitzen locker.	Alle Anschlüsse prüfen und anziehen.
Batteriespannung zu schwach	Batterie auf 12,8 V Gleichstrom aufladen.
Falscher Kraftstoff	Frischen Kraftstoff des empfohlenen Typs tanken.
Luftfilter verstopft	Prüfen; reinigen oder austauschen.
Ansaugtrakt-Vorfilter verstopft	Prüfen und reinigen (mit Seifenwasser) oder austauschen.
Sonstige mechanische Störung	Ein Händler kann behilflich sein.
Motor überhitzt	Kühlergrill und Kühler reinigen, Motoräußeres waschen. Ein Händler kann behilflich sein.

---

## GARANTIE

### BESCHRÄNKTE GARANTIE

POLARIS Industries Inc., 2100 Highway 55, Medina, MN 55340 (POLARIS) gewährt auf alle Bauteile dieses POLARIS-Fahrzeugs eine SECHSMONATIGE BESCHRÄNKTE GARANTIE gegen Material- und Ausführungsfehler. POLARIS garantiert ferner, dass der Funkenfänger dieses Produkts die Effizienzanforderungen der Norm 5100-1C der US-Forstbehörde (USFS) für mindestens 1000 Betriebsstunden erfüllt, sofern das Fahrzeug unter normalen Bedingungen betrieben und der Funkenfänger den Empfehlungen von POLARIS entsprechend gewartet und montiert wird.

Diese Garantie deckt die Ersatzteil- und Arbeitskosten für Reparatur oder Ersatz fehlerhafter Teile und beginnt am Datum des Kaufs durch den ursprünglichen Einzelhandelskäufer. Diese Garantie kann während ihrer Gültigkeitsfrist durch einen POLARIS-Händler auf einen neuen Käufer übertragen werden, aber durch eine solche Übertragung wird die Garantiedauer nicht verlängert. Die Dauer dieser Garantie kann sich je nach den in verschiedenen Ländern geltenden Gesetzen und Vorschriften unterscheiden.

### ANMELDUNG

Beim Verkauf muss die Garantieanmeldung vom Händler ausgefüllt und innerhalb von zehn Tagen an POLARIS eingesandt werden. Nach dem Erhalt dieser Anmeldung erfasst POLARIS die Anmeldung zur Aktivierung der Garantie. Der Käufer erhält keine gesonderte Bestätigung seiner Garantieanmeldung, da die Kopie der Garantieanmeldung als Beleg für den Anspruch auf Garantieleistungen gilt. Sollten Sie nicht das Original der Garantieanmeldung unterschrieben haben und lediglich das Kundenexemplar ausgehändigt bekommen haben, melden Sie sich bitte unverzüglich bei Ihrem Händler. DIE GARANTIE GILT NUR UNTER DER VORAUSSETZUNG, DASS IHR FAHRZEUG BEI POLARIS ANGEMELDET WURDE. Im Interesse eines störungsfreien Betriebs ist es unerlässlich, dass Ihr Fahrzeug durch den Händler vorbereitet und betriebsbereit gemacht wird. Der Kauf einer Maschine in der Transportkiste ohne ordnungsgemäße Vorbereitung durch den Händler hat den Verlust der Werksgarantie zur Folge.

## GELTUNGSBEREICH DER GARANTIE UND AUSSCHLÜSSE

### BESCHRÄNKUNGEN DER GARANTIE UND RECHTSBEHELFE

Nicht unter die beschränkte POLARIS-Garantie fallen Störungen, die nicht durch Material- oder Verarbeitungsmängel bedingt sind. DIESE GARANTIE DECKT KEINE ANSPRÜCHE AUF DER BASIS EINES FEHLERHAFTEN DESIGNS. Weiterhin deckt diese Garantie keine Fälle höherer Gewalt, keine Unfallschäden, keine Abnutzung infolge normalen Gebrauchs und keine Fälle einer missbräuchlichen Verwendung oder unsachgemäßen Handhabung. Des Weiteren deckt diese Garantie keine Fahrzeuge, Komponenten oder Teile, die technisch verändert oder modifiziert, vernachlässigt, unzureichend gewartet oder zu Zwecken verwendet wurden, für die sie nicht konstruiert wurden, wie Rennen und Wettkämpfe.

Diese Garantie schließt ferner Schäden oder Ausfälle aus, die auf Folgendes zurückzuführen sind: nicht sachgemäße Schmierung, falsche Motoreinstellung, Verwendung ungeeigneten Kraftstoffs, Schönheitsmängel infolge externer Einflussfaktoren, Wärme, Kälte oder Verunreinigungen, Fahrerfehler oder missbräuchliche Verwendung, unsachgemäße Ausrichtung, Spannung, Einstellung oder Höhenkompensation von Komponenten, Verunreinigung durch Schnee, Wasser, Schmutz oder sonstige Fremdkörper, unsachgemäße Wartung, umgebaute Komponenten, Verwendung von Nachrüst- oder unbefugten Komponenten, Zubehörteilen oder Anbauprodukten, nicht genehmigte Reparaturen oder Reparaturen nach Ablauf der Garantiezeit oder Reparaturen durch nicht autorisierte Werkstätten.

Die Garantie schließt Schäden oder Ausfälle aus, die von missbräuchlicher Verwendung, Unfällen, Brand oder anderen Ursachen herbeigeführt werden, bei denen es sich nicht um Material- oder Ausführungsfehler handelt; sie gilt nicht für Verbrauchsteile, allgemeine Verschleißteile oder Bauteile, die reibenden Flächen, Spannungen, Umwelteinflüssen und/oder Verschmutzungseinflüssen ausgesetzt sind, für die sie nicht konzipiert bzw. bestimmt sind, einschließlich folgender Bestandteile:

- Räder und Reifen
- Teile der Federung
- Bremsanlagenkomponenten
- Sitzkomponenten
- Kupplungen und ihre Bestandteile
- Lenkungsbauteile
- Batterien
- Glühlampen/versiegelte Scheinwerfer
- Filter
- Schmiermittel
- Buchsen
- behandelte und unbehandelte Oberflächen
- Vergaser-/Drosselklappengehäuseteile
- Motorteile
- Antriebsriemen
- Hydraulikkomponenten und Flüssigkeiten
- Überlastschalter/Sicherungen
- Elektronische Komponenten
- Zündkerzen
- Dichtmittel
- Kühlmittel
- Lager

---

## SCHMIERMITTEL UND FLÜSSIGKEITEN

1. Das Mischen von Motorölen verschiedener Marken oder die Verwendung einer anderen als der empfohlenen Ölsorte kann zu Motorschäden führen. Wir empfehlen die Verwendung von POLARIS-Motoröl.
2. Schäden oder Ausfälle aufgrund nicht empfohlener Schmiermittel oder Flüssigkeiten sind unter Umständen von dieser Garantie ausgeschlossen.

Diese Garantie bietet keine Deckung für persönliche Verluste oder Aufwendungen, einschließlich Kilomergeld, Transportkosten, Hotels, Mahlzeiten, Versand- oder Bearbeitungsgebühren, Produktabholung oder -zustellung, Ersatzmietfahrzeugen, Nutzungsausfall, entgangener Gewinne oder Verlusten an Urlaubs- oder Freizeittagen.

AUSSCHLISSLICHER RECHTSBEHELF FÜR DIE VERLETZUNG DIESER GARANTIE IST IM ERMESSEN VON POLARIS DIE REPARATUR ODER DER ERSATZ MÄNGELBEHAFTETER MATERIALIEN, KOMPONENTEN ODER PRODUKTE. DIE IN DIESER GARANTIEERKLÄRUNG ZUGEBILLIGTEN RECHTSBEHELFE SIND DIE ALLEINIGEN RECHTSBEHELFE IM FALLE EINER GARANTIEVERLETZUNG. POLARIS HAFTET NICHT GEGENÜBER PERSONEN FÜR BEILÄUFIG ENTSTANDENE ODER FOLGESCHÄDEN JEDWEDER ART, SEI ES, DASS SIE DURCH EINE AUSDRÜCKLICHE ODER STILLSCHWEIGENDE GARANTIE BEGRÜNDET SIND, ODER SEI ES, DASS SIE DURCH EINEN SONSTIGEN VERTRAG, DURCH FAHRLÄSSIGKEIT ODER DURCH SONSTIGE UNERLAUBTE HANDLUNG ODER ANDERWEITIGE UMSTÄNDE BEDINGT SIND. DIESER AUSSCHLUSS VON BEILÄUFIG ENTSTANDENEN ODER FOLGESCHÄDEN GILT UNABHÄNGIG VON UND UNGEACHTET EINER ETWAIGEN ENTSCHEIDUNG, DASS DER AUSSCHLISSLICHE RECHTSBEHELF SEINEN EIGENTLICHEN ZWECK VERFEHLT HABE.

ALLE STILLSCHWEIGENDEN GARANTIEN DER MARKTFÄHIGKEIT UND EIGNUNG SIND VON DIESER GARANTIE AUSGESCHLOSSEN. ALLE SONSTIGEN STILLSCHWEIGENDEN GARANTIEN (EINSCHLISSLICH STILLSCHWEIGENDER GARANTIEN DER MARKTFÄHIGKEIT UND EIGNUNG) SIND AUF DIE DAUER DER OBEN GENANNTEN SECHSMONATIGEN GARANTIEFRIST BESCHRÄNKT. POLARIS LEHNT JEGLICHE AUSDRÜCKLICHEN GARANTIEN AB, DIE IN DIESER GARANTIEERKLÄRUNG NICHT ENTHALTEN SIND. IN MANCHEN STAATEN IST DER AUSSCHLUSS ODER DIE BESCHRÄNKUNG BEILÄUFIG ENTSTANDENER UNZULÄSSIG. IN DIESEM FALL GELTEN DIE OBIGEN BESCHRÄNKUNGEN FÜR DEN KÄUFER NICHT, INSOWEIT SIE IM KONFLIKT MIT DEM MASSGEBLICHEN RECHT DES JEWEILIGEN STAATES STEHEN.



### **GELTENDMACHUNG VON GARANTIEANSPRÜCHEN**

Sollte Ihr Fahrzeug Wartung im Rahmen der Garantie benötigen, sind Sie verpflichtet, es zu einem POLARIS-Vertragshändler mit Service-Abteilung zu bringen. Bei der Anforderung des Garantie-Service müssen Sie Ihr Exemplar der Garantieanmeldung dem Händler vorlegen. (DIE KOSTEN DES TRANSPORTS ZUM UND VOM HÄNDLER SIND VON IHNEN ZU TRAGEN.) POLARIS empfiehlt Ihnen, sich an den Händler zu wenden, bei dem Sie das Fahrzeug gekauft haben. Grundsätzlich steht es Ihnen jedoch frei, Garantie-Serviceleistungen von jedem beliebigen POLARIS-Händler mit Service-Abteilung ausführen zu lassen.

#### **IM LAND, IN DEM DAS PRODUKT GEKAUFT WURDE:**

Reparaturen im Rahmen der Garantie oder von Technischen Mitteilungen müssen von einem POLARIS-Vertragshändler ausgeführt werden. Kunden, die innerhalb des Landes, in dem sie ihr Produkt gekauft haben, umgezogen sind oder reisen, können Reparaturen im Rahmen der Garantie und von Technischen Mitteilungen bei jedem POLARIS-Vertragshändler beantragen, der die gleiche Produktserie verkauft.

#### **AUSSERHALB DES LANDES, IN DEM DAS PRODUKT GEKAUFT WURDE:**

Wenn Sie gegenwärtig außerhalb des Landes unterwegs sind, in dem Sie Ihr Produkt gekauft haben, sollten Sie Ihr Produkt zu einem POLARIS-Vertragshändler bringen. Bitte legen Sie dem Händler einen Identitätsnachweis mit Foto als Beleg Ihres Wohnsitzes in dem Land vor, in dem der Vertragshändler, der Ihnen das Fahrzeug verkauft hat, ansässig ist. Nach Vorlage des Wohnsitz-Nachweises ist der Vertragshändler berechtigt, die Garantiereparatur durchzuführen.

#### **NACH EINEM UMZUG:**

Bevor Sie in ein anderes Land umziehen, nehmen Sie bitte mit dem POLARIS-Kundendienst sowie dem Zollamt des Ziellandes Kontakt auf. Die Importvorschriften sind von Land zu Land sehr verschieden. Um Ihre Garantieansprüche nicht zu verlieren, ist es unter Umständen nötig, POLARIS einen Nachweis Ihres Umzugs vorzulegen. Möglicherweise müssen Sie bei POLARIS zusätzliche Unterlagen anfordern, die es Ihnen ermöglichen, Ihr Produkt in dem neuen Land anzumelden. Bitte lassen Sie Ihr Produkt unmittelbar nach Ihrem Umzug im neuen Land bei einem ansässigen POLARIS-Händler erneut zur Garantie anmelden, um Ihre Garantieansprüche nicht zu verlieren und die weitere Zusendung von Informationen und Mitteilungen für Ihr Fahrzeug sicherzustellen.

#### **VON PRIVATEN VERKÄUFERN GEKAUFTE FAHRZEUGE:**

Für ein POLARIS-Fahrzeug, das Sie von einer Privatperson gekauft haben und außerhalb des Landes, in dem es ursprünglich gekauft worden war, zu besitzen und zu nutzen beabsichtigen, besteht keine Garantiedeckung. Dennoch müssen Sie Ihr Produkt unter Ihrem Namen und Ihrer Anschrift bei einem POLARIS-Händler im Land Ihres Wohnsitzes registrieren lassen, damit Sie weiterhin Sicherheitsinformationen und -mitteilungen für Ihr Produkt erhalten.

---

## EXPORTIERTE PRODUKTE

SO WEIT KEINE ANDERS LAUTENDEN GESETZESVORSCHRIFTEN EXISTIEREN, BESTEHT KEIN ANSPRUCH AUF GARANTIELEISTUNGEN UND TECHNISCHE MITTEILUNGEN FÜR DIESES PRODUKT, WENN DAS FAHRZEUG AUSSERHALB DES LANDES VERKAUFT WIRD, IN DEM SICH DIE VERTRAGSNIEDERLASSUNG DES HÄNDLERS BEFINDET. Diese Vorschrift gilt nicht für Produkte, für die POLARIS eine Exportgenehmigung erteilt hat. Händlern ist die Erteilung von Exportgenehmigungen untersagt. Um festzustellen, ob für dieses Produkt Anspruch auf Garantieleistungen oder Reparaturen besteht, wenden Sie sich bitte an einen Vertragshändler. Diese Regel gilt nicht für Produkte, die für Behördenvertreter oder Angehörige des Militärs im Auslandseinsatz außerhalb des Landes der Vertragsniederlassung ihres Händlers registriert sind. Diese Regel gilt nicht für Sicherheitsmitteilungen.

## HINWEIS

Wenn Ihr Produkt außerhalb des Landes, in dem es ursprünglich gekauft wurde, angemeldet ist und Sie nicht die oben beschriebenen Schritte ausgeführt haben, erhalten Sie für Ihr Produkt keinerlei Garantieleistungen oder Technische Mitteilungen mehr. Sie bekommen jedoch weiterhin Sicherheitsmitteilungen. Produkte, die für Behördenvertreter oder Angehörige des Militärs im Auslandseinsatz außerhalb des Landes des ursprünglichen Kaufes registriert sind, haben weiterhin Anspruch auf die beschränkte Garantie.

Bitte besprechen Sie Garantiefälle mit Ihrem Händler. Sollte Ihr Händler zusätzliche Unterstützung benötigen, wendet er sich an den zuständigen Ansprechpartner bei POLARIS.

Diese Garantie gewährt Ihnen bestimmte zusätzliche Rechtsansprüche, und möglicherweise haben Sie je nach Land noch weitere Rechte. Sofern eine der oben aufgeführten Bestimmungen durch Staats-, Landes- oder lokales Gesetz außer Kraft gesetzt wird, gelten alle anderen Garantiebestimmungen dennoch in vollem Umfang.

### ***Fragen richten Sie bitte an den POLARIS-Kundendienst:***

Vereinigte Staaten und Kanada: +1 800-POLARIS (+1 800-765-2747)

Französisch: +1 800-268-6334

## US-UMWELTMINISTERIUM GARANTIE AUF EMISSIONSRELEVANTE TEILE

Diese Garantie auf emissionsrelevante Teile gilt zusätzlich zu der POLARIS-Grundgarantie auf Ihr Fahrzeug. POLARIS Industries Inc. garantiert, dass dieses emissionszertifizierte Fahrzeug so konstruiert, gebaut und ausgerüstet ist, dass die geltenden Emissionsvorschriften des US-Umweltministeriums EPA zum Zeitpunkt des Erstkaufs erfüllt werden. POLARIS garantiert die Freiheit des Fahrzeugs von Material- und Verarbeitungsmängeln, die die Nichteinhaltung dieser Vorschriften zu Folge haben würde.

Die Garantiezeit für emissionszertifizierte Geländefahrzeuge mit mehr als 100 cm<sup>3</sup> Hubraum beginnt am Tag des Kaufs durch den Erstbesitzer und erstreckt sich auf die ersten 500 Motorbetriebsstunden, die ersten gefahrenen 5000 km (3100 mi) des Fahrzeugs bzw. die ersten 30 Kalendermonate ab dem Kaufdatum, je nachdem was zuerst eintritt. Die Garantiezeit für emissionszertifizierte Geländefahrzeuge (ATVs) mit weniger als 100 cm<sup>3</sup> Hubraum beginnt am Tag des Kaufs durch den Erstbesitzer und erstreckt sich auf die ersten 250 Motorbetriebsstunden, die ersten gefahrenen 2500 km (1550 mi) des

# GARANTIE

---

Fahrzeugs bzw. die ersten 30 Kalendermonate ab dem Kaufdatum, je nachdem was zuerst eintritt. Dieser Garantiezeitraum für emissionsrelevante Teile gemäß EPA wird mindestens auf die Gültigkeit der Standard-Werksgarantie erweitert, die Polaris für das Fahrzeug insgesamt gewährt. Der Garantiezeitraum für emissionsrelevante Teile gemäß EPA wird nicht verlängert, wenn Sie zusätzliche Garantieleistungen in Form eines Wartungsvertrags oder anderer kostenpflichtiger Garantieverlängerungen erwerben. Gegebenenfalls sind emissionsrelevante Teile, abhängig von den Bedingungen des kostenpflichtigen Wartungsvertrags oder der kostenpflichtigen Garantieverlängerung, jedoch durch diese gedeckt.

Die Garantie auf emissionsrelevante Teile erstreckt sich auf Komponenten, deren Ausfall zu einer Erhöhung der unter die Emissionsvorschriften fallenden Emissionen führt, sowie auf die Bestandteile von Systemen, deren ausschließlicher Zweck die Emissionsbegrenzung ist. Die Reparatur oder der Ersatz sonstiger, nicht unter diese Garantie fallender Komponenten ist Sache des Fahrzeugeigentümers. Diese Garantie auf emissionsrelevante Teile gilt nicht für Komponenten, deren Ausfall keine Erhöhung, der unter die Vorschriften fallenden Emissionen, zur Folge hat.

Im Fall der Abgasemissionen sind alle Motorteile, die zu folgenden Systemen gehören, emissionsrelevante Komponenten:

- Luftansaugsystem
- Kraftstoffanlage
- Zündanlage
- Abgasrückführsysteme

Auch die folgenden Teile gelten als für Abgasemissionen relevante Komponenten:

- Nachbehandlungsvorrichtungen
- Sensoren
- Kurbelgehäuse-Entlüftungsventile
- elektronische Steuergeräte

Die folgenden Teile gelten als für Verdunstungsemissionen relevante Komponenten:

- Kraftstofftank
- Tankdeckel
- Kraftstoffleitung
- Kraftstoffleitungs-Anschlussstücke
- Schellen\*
- Druckentlastungsventile\*
- Steuerventile\*
- Steuerungsmagnetschalter\*
- Elektronische Bedienelemente\*
- Unterdruckregelungsmembrane\*
- Seilzüge\*
- Regelungsgestänge\*
- Spülventile
- Dampfschläuche
- Flüssigkeits-/Dampf-Abscheider
- Aktivkohlebehälter
- Aktivkohlebehälter-Halterungen
- Vergaserspülanschluss

\*Soweit für das Kraftstoffdunstrückhaltesystem relevant.

Zu den emissionsrelevanten Teilen gehören auch alle Teile, die ausschließlich dem Zweck dienen, den Schadstoffausstoß zu reduzieren, oder deren Ausfall einen Anstieg des Schadstoffausstoßes zur Folge hat, ohne dass die Motor-/Maschinenleistung deutlich abnimmt. Ausschließlicher Rechtsbehelf für die Verletzung dieser beschränkten Garantie ist nach ausschließlichem Ermessen von POLARIS, die Reparatur oder der Ersatz mangelbehafteter Materialien, Komponenten bzw. Produkte. DIE IN DIESER

BESCHRÄNKTEN GARANTIEERKLÄRUNG ZUGEBILLIGTEN RECHTSBEHELFE SIND DIE ALLEINIGEN RECHTSBEHELFE IM FALLE EINER GARANTIEVERLETZUNG. POLARIS HAFTET NICHT GEGENÜBER PERSONEN FÜR BEILÄUFIG ENTSTANDENE ODER FOLGESCHÄDEN JEDWEDER ART, SEI ES, DASS SIE DURCH EINE AUSDRÜCKLICHE ODER STILLSCHWEIGENDE GARANTIE BEGRÜNDET SIND, ODER SEI ES, DASS SIE DURCH EINEN SONSTIGEN VERTRAG, DURCH FAHRLÄSSIGKEIT ODER DURCH SONSTIGE UNERLAUBTE HANDLUNG ODER ANDERWEITIGE UMSTÄNDE BEDINGT SIND. DIESER AUSSCHLUSS VON BEILÄUFIG ENTSTANDENEN ODER FOLGESCHÄDEN GILT UNABHÄNGIG VON UND UNGEACHTET EINER ETWAIGEN ENTSCHEIDUNG, DASS DER AUSSCHLIESSLICHE RECHTSBEHELFE SEINEN EIGENTLICHEN ZWECK VERFEHLT HABE.

ALLE STILLSCHWEIGENDEN GARANTIEEN (EINSCHLIESSLICH, JEDOCH NICHT BEGRENZT AUF, STILLSCHWEIGENDE GARANTIEEN DER MARKTFÄHIGKEIT UND EIGNUNG) SIND AUF DIE DAUER DER GENANNTEN GARANTIEFRIST BESCHRÄNKT. POLARIS LEHNT JEGLICHE AUSDRÜCKLICHEN GARANTIEEN AB, DIE IN DIESER GARANTIEERKLÄRUNG NICHT ENTHALTEN SIND. In Ländern, in denen zeitliche Begrenzungen stillschweigender Garantien unzulässig sind, gilt die obige Beschränkung u. U. nicht, sofern sie dem maßgeblichen Recht des Landes widerspricht.

Nicht unter die beschränkte Garantie fallen Störungen, die nicht durch Material- oder Verarbeitungsmängel bedingt sind. Nicht unter die Garantie fallen Defekte, die aufgrund von Unfällen, Missbrauch oder unsachgemäßem Umgang oder unsachgemäßer Wartung oder Verwendung entstanden sind. Außerdem deckt diese limitierte Garantie keine Motoren, die baulich verändert wurden oder wenn das Fahrzeug in Wettkämpfen eingesetzt wurde. Darüber hinaus deckt diese limitierte Garantie keine Beschädigungen, Korrosionsschäden oder sonstigen Mängel, die durch Feuer, Explosion oder ähnliche Ursachen, die sich der Einflussnahme durch POLARIS entziehen, verursacht wurden.

Der Eigentümer ist verpflichtet, die in der Betriebsanleitung aufgeführten planmäßigen Wartungsmaßnahmen durchzuführen. POLARIS kann Garantieansprüche für Störungen ablehnen, die auf unsachgemäße Wartung oder unsachgemäßen Gebrauch seitens des Eigentümers oder Fahrers, auf Unfälle, deren Ursachen nicht POLARIS anzulasten sind, oder auf höhere Gewalt zurückzuführen sind.

Die Emissionsbegrenzungseinrichtungen bzw. -systeme des Fahrzeugs können durch jede qualifizierte Werkstatt oder Person gewartet, ausgetauscht oder repariert werden. Ein POLARIS-Vertragshändler kann alle Wartungsarbeiten durchführen, die an dem Fahrzeug erforderlich sind. Polaris empfiehlt für die Wartung die Verwendung von POLARIS-Teilen, gleichwertige Teile können jedoch verwendet werden. In den USA gilt es als Verstoß gegen das Luftreinigungsgesetz (Clean Air Act), Austauschteile zu verwenden, welche die Wirksamkeit der Emissionsbegrenzungssysteme des Fahrzeugs beeinträchtigen. Unbefugtes Hantieren mit Emissionsbegrenzungseinrichtungen ist durch das US-Bundesgesetz untersagt.

### **BEWOHNER VON KALIFORNIEN**

Bestimmte POLARIS Geländefahrzeuge sind in zwei Ausführungen erhältlich: 49-Bundesstaaten- oder 50-Bundesstaaten-Ausführung. Nur die 50-Bundesstaaten-Modelle sind für den Verkauf in Kalifornien zugelassen. Die für den Vertrieb in Kalifornien zugelassenen 50-Bundesstaaten-Modelle sind am Buchstaben „B“ erkennbar, der an der neunten Stelle der Modellnummer angegeben ist (z. B. R16RTE87B). Die POLARIS 50-Bundesstaaten-Modelle verfügen über konstruktive und bauliche Eigenschaften, die unter anderem die Zuladung der Pritsche begrenzen. Jegliche Veränderungen dieser Eigenschaften können einen Verstoß gegen geltende kalifornische Bestimmungen darstellen und zum Verlust dieser durch den Hersteller angebotenen eingeschränkten Garantie für emissionsrelevante Teile führen.

Fragen zu Ihren Rechten und Pflichten bezüglich der Garantie richten Sie bitte an den POLARIS-Kundendienst:

Vereinigte Staaten und Kanada: +1 800-POLARIS (+1 800-765-2747)

Französisch: +1 800-268-6334





4x4-Schalter.....	38
7-poliger Anhänger-Steckverbinder .....	50

## A

Ab- und Anbau einer Anhängervorrichtung .....	50
Abgasreinigungsanlage .....	109
Abschalten der Bergabfahrhilfe.....	52
Abschleppen des Traktors .....	95
Abstellen des Motors .....	91
Abwürgen des Motors an Steigungen....	17
Allradantriebssystem.....	51
Altersbeschränkungen.....	14
Anhängervorrichtungen .....	49
Anheben des Fahrzeugs für Wartungsmaßnahmen.....	112
Anlassen des Motors .....	80
Anmeldung, Garantie .....	165
Antriebsriemenverschleiß/Riemen versengt.....	161
Anziehen der Vorderradnaben.....	130
Aufkleber für Sportsman Touring 1000 ..	22
Aufkleber Scrambler 1000 .....	30
Aufkleber Sportsman XP 1000.....	26
Aufladen der Batterie.....	143
Augenschutz .....	13
Ausbauen des Beifahrersitzes .....	128
Außenreinigung .....	147
Austauschen der Schluss-/ Bremsleuchten .....	135
Austauschen der unteren Scheinwerferglühlampe.....	135
Auswechseln des Arbeitsscheinwerfergehäuses (SPORTSMAN) .....	133
Auswechseln des Scheinwerfergehäuses.....	135
Auswechseln einer Scheinwerferglühlampe.....	132
Auswechseln von Sicherungen.....	132
Automatikgetriebe-Gangschalthebel.....	45

## B

Batterie .....	141
Batterie für Extrembeanspruchung .....	48

Batterie-Trennschalter/Batterie- Schnelltrennung .....	47
Batterieausbau .....	142
Batterieeinbau .....	142
Batteriewartung.....	148
Beherrschen des Fahrzeugs .....	16
Bekleidung.....	13
Beleuchtung.....	132
Bergabfahrhilfe (ADC) .....	52
Bergauf fahren.....	85
Beschränkte Emissions-Garantie .....	169
Beschränkte Garantie.....	165
Betrieb auf rutschigem Untergrund .....	17
Betrieb bei kalter Witterung.....	80
Betrieb in unbekanntem Gelände .....	18
Betrieb ohne Einweisung.....	14
Betriebsart 2x4.....	51
Betriebsart 4x4.....	51
Betriebsart ADC 4x4 .....	51
Blinkerschalter .....	39
Bremsen.....	91, 126
Bremsenprüfung .....	128
Bremsflüssigkeit.....	126
Bremsflüssigkeitsstand .....	44
Bremshebel.....	41

## D

Diagnoseanzeige Definitionen der Diagnosecodes .....	68
Digitalanzeige.....	55
Drehmomentwerte für Radmuttern .....	131
Durchfahren von Gewässern.....	19, 89

## E

Ein- und Absteigen .....	79
Einfahren der Bremsanlage .....	76
Einfahren des Motors und des Antriebsstrangs .....	76
Einfahren des PVT-Getriebes (Kupplungen/Riemen).....	76
Einlagerung.....	147
Einlagerung der Batterie .....	142
Einlagerungsort.....	148
Einnebeln des Motors.....	148
Einstellen des Abblendlichts .....	135
Einstellen des Fernlichts .....	134



Eintauchen des Fahrzeugs .....	137
Elektromagnetische Störungen.....	109
Elektronische Servolenkung (EPS).....	47
Empfehlungen zu Zündkerzen.....	136
Exportierte Produkte .....	169
Extrembeanspruchung – Definition.....	112

## F

Fahrbereichsschalter (AWD-Schalter) ...	40
Fahren .....	82
Fahren an steilen Hängen .....	17
Fahren auf befestigten Flächen .....	20
Fahren auf öffentlichen Straßen.....	16
Fahren auf rutschigem Untergrund.....	84
Fahren auf zugefrorenen Gewässern ...	20
Fahren bei Gewitter (Blitzschlag) .....	21
Fahren im Rückwärtsgang (R).....	90
Fahren mit einem Beifahrer.....	15, 82
Fahren mit überhöhter Geschwindigkeit .....	16
Fahren quer zum Hang .....	17, 87
Fahren über Hindernisse.....	90
Fahren von Kurven .....	84
Fahrer-Anwesenheitserkennung .....	45
Fahrerbeschränkungen.....	15
Fahrzeug-Einfahrzeit.....	75
Fahrzeug-Identifikationsnummern .....	10
Falsche Fahrtechnik im Rückwärtsgang .....	18
Falsche Kurventechnik .....	16
Falsche Technik beim Bergauffahren ...	17
Falsches Vorgehen bei Bergabfahrten ..	17
Feststellbremse .....	43
Flüssigkeit im Vorderachsgetriebe (bedarfsgesteuerter Antrieb).....	122
Flüssigkeiten-Teilenummern .....	159
Flüssigkeitsstände .....	147
Funkenfänger .....	139
Fußbetätigte Hilfsbremse .....	44, 128

## G

Gashebel.....	40
Gefährdung durch Abgase.....	15
Geltendmachung von Garantieansprüchen .....	168

Geräuschemissions- Begrenzungs-system .....	109
Getriebeöl.....	121

## H

Handbremse .....	127
Handschuhe .....	13
Hauptbremszylinder/Bremsflüssigkeit ...	42
Heiße Auspuffanlage.....	20
Helm.....	13
Hintere Anhängervorrichtung .....	49
Hinterradfeder .....	144
Hupenschalter .....	39

## I

Insassenschutzvorrichtung .....	21
---------------------------------	----

## K

Kombiinstrument	
Anzeigebereich 1.....	56
Anzeigebereich 2.....	57
Diagnosecode .....	67
Einheitenauswahl – Entfernung .....	60
Einheitenauswahl – Temperatur.....	61
Farbe der Hintergrundbeleuchtung....	64
Helligkeit der Hintergrundbeleuchtung .....	65
Kontrollleuchten .....	54
Kundendienst .....	66
Menü „Options“ (Optionen) .....	59
Überblick .....	52
Uhr.....	62
Körperbeherrschung .....	20
Kraftstoff-Stabilisator.....	147
Kühlmittel im Ausgleichsbehälter .....	125
Kühlmittel im Kühler .....	125
Kühlsystem .....	125

## L

Lebensdauer des Antriebsriemens .....	46
Legende für die Wartungstabelle.....	113
Lenkbaugruppe.....	125

Lenker .....	145
Luftfilter/Luftfiltergehäuse .....	147
Luftfiltereinbau .....	132

## M

MODE-/Rückwärtsgang-Override-Knopf .....	37
Motor abstellen .....	91
Motor bleibt stehen oder verliert Kraft .....	164
Motor dreht durch, aber springt nicht an .....	162
Motor dreht nicht durch .....	162
Motor klingelt oder klopft .....	163
Motor läuft unruhig, bleibt stehen oder hat Fehlzündungen .....	163
Motorabschalter .....	38
Motorfehlzündungen .....	162
Motoröl .....	118

## N

Nasse, verrußte Zündkerze .....	137
---------------------------------	-----

## O

Öl im hinteren Getriebegehäuse .....	124
Öl und Ölfilter .....	147
Öl- und Ölfilterwechsel .....	119
Ölempfehlungen .....	118
Ölstand .....	119

## P

Parken an Steigungen .....	91
Parken des Fahrzeugs .....	92
Pflege des Windenseils .....	106
Pistenregeln .....	75
Polaris-Produkte .....	159
Polieren des Fahrzeugs .....	146
Prüfen und abschmieren .....	148
Prüfungen vor Fahrtantritt (Checkliste) .....	77
PVT-System .....	81, 140

## R

Radausbau .....	130
Radeinbau .....	130
Radsturz und Radnachlauf .....	144
Reifen .....	129
Reifenprofiltiefe .....	129
Reinigung und Einlagerung .....	146
Routinewartungstabelle .....	111
Rutschen oder Ausbrechen .....	19

## S

Schalter-Einbauort .....	37
Scheinwerferschalter .....	39
Schlechte Sichtverhältnisse .....	20
Schlüsselauptschalter .....	39
Schmieranleitung .....	116
Schmiermittel/Wartungsprodukte .....	159
Schmierstellen .....	117
Schutzrüstung .....	12, 15
Servolenkeinheit (Reinigung) .....	125
Sicheres Fahren .....	78
Sicherheit, Winden-Wartung .....	108
Sicherheitsaufkleber und ihre Anbringungsorte .....	22
Sicherheitsschulung .....	11
Sicherheitswarnsymbole .....	7
Sicherheitswarnungen .....	13
Signalwörter .....	7
Sitzausbau .....	128
Spiegel .....	40
Sprünge und Kunststücke .....	17
Spureneinstellung .....	131
Stabilisieren des Kraftstoffs .....	147
Stiefel .....	13
Stoßbelastung der Winde .....	107

## T

Tankdeckel .....	46
Technische Daten .....	149, 152, 155
Teilenummern .....	159
Transport des Traktors auf einem Anhänger .....	95
Transportieren des ATVs .....	148
Transportieren von Ladungen .....	92
Trocknen des PVT-Systems .....	141

---

## U

Überfahren von Hindernissen.....	18
Umgang mit Benzin.....	15
Unsachgemäße Beladung.....	19

## V

Veränderungen am Fahrzeug.....	21
Versäumnis der Kontrolle vor Fahrtantritt.....	15
Vertrautheit mit dem Gelände/ defensives Fahren.....	75
Verwendung des Fahrzeugs durch Unbefugte.....	21
Vibrations- und Geräuschemissionen – Europa.....	9
Vordere/hintere Stoßdämpferkompression (SCRAMBLER XP).....	145
Vorderer Gepäckträger/Staufach (Sportsman/Scrambler).....	49
Vorderes Staufach.....	48

## W

Wamblerschalter.....	39
Warnsymbole.....	7
Wartung der Winde; Sicherheit bei Wartungsarbeiten.....	108
Wartung nach Unfall.....	17
Wartungsprotokoll.....	173
Waschen des Fahrzeugs.....	146
Wenden an Hängen (Wenden in drei Zügen).....	88
Winden-Sicherheitsanweisungen.....	97
Winden-Stoßbelastung.....	107
Windenbedienung.....	99
Windenschalter.....	37

## Z

Ziehen von Lasten.....	94
Zündkerzen.....	136
Zündkerzenprüfung.....	137
Zündschalter/Lichtschalter.....	39
Zuschalten der Bergabfahrhilfe.....	52
Zuschalten des 4x4.....	51



**POLARIS®**

Den Standort des nächstgelegenen  
POLARIS-Händlers erfahren Sie  
im Internet auf [www.polaris.com](http://www.polaris.com).

Polaris Sales Europe Sàrl  
Route de l'Etraz  
Business Center A5  
1180 Rolle, Schweiz

Teilenummer 9929633-de Rev. 01

